

UDC

中华人民共和国国家标准



P

GB 50343-2012

---

# 建筑物电子信息系统防雷技术规范

Technical code for protection of building  
electronic information system against lightning

2012-06-11 发布

2012-12-01 实施

---

中华人民共和国住房和城乡建设部  
中华人民共和国国家质量监督检验检疫总局

联合发布

中华人民共和国国家标准

建筑物电子信息系统防雷技术规范

Technical code for protection of building  
electronic information system against lightning

**GB 50343 - 2012**

主编部门：四川省住房和城乡建设厅

批准部门：中华人民共和国住房和城乡建设部

施行日期：2 0 1 2 年 1 2 月 1 日

中国建筑工业出版社

2012 北 京

# 中华人民共和国住房和城乡建设部 公 告

第 1425 号

---

## 关于发布国家标准《建筑物 电子信息系统防雷技术规范》的公告

现批准《建筑物电子信息系统防雷技术规范》为国家标准，编号为 GB 50343 - 2012，自 2012 年 12 月 1 日起实施。其中，第 5.1.2、5.2.5、5.4.2、7.3.3 条为强制性条文，必须严格执行。原《建筑物电子信息系统防雷技术规范》GB 50343 - 2004 同时废止。

本规范由我部标准定额研究所组织中国建筑工业出版社出版发行。

中华人民共和国住房和城乡建设部

2012 年 6 月 11 日

# 前 言

本规范是根据原建设部《关于印发〈2007 年工程建设标准规范制订、修订计划(第一批)〉的通知》(建标[2007]125 号)的要求,由中国建筑标准设计研究院和四川中光高科产业发展集团在《建筑物电子信息系统防雷技术规范》GB 50343 - 2004 的基础上修订完成的。

本规范共分 8 章和 6 个附录。主要技术内容包括:总则、术语、雷电防护分区、雷电防护等级划分和雷击风险评估、防雷设计、防雷施工、检测与验收、维护与管理。

本规范修订的主要内容为:

1. 删除了原规范中未使用的个别术语,增加了正确理解本规范所需的术语解释。此外,保留的原术语解释内容也进行了调整。

2. 增加了按风险管理要求进行雷击风险评估的内容。同时,在附录部分增加了按风险管理要求进行雷击风险评估的具体评估计算方法。

3. 对表 4.3.1 中各种建筑物电子信息系统雷电防护等级的划分进行了调整。

4. 对第 5 章“防雷设计”的内容进行了修改补充。

5. 第 7 章名称修改为“检测与验收”,内容进行了调整。

6. 增加三个附录,即附录 B“按风险管理要求进行的雷击风险评估”,附录 D“雷击磁场强度的计算方法”,附录 E“信号线路浪涌保护器冲击试验波形和参数”。附录 F“全国主要城市年平均雷暴日数统计表”按可获得的最新数据进行了修改,仅列出直辖市、省会城市及部分二级城市的年平均雷暴日。取消了原附录“验收检测表”。

7. 规范中第 5.2.6 条和 5.5.7 条第 2 款(原规范第 5.4.10 条第 2 款)不再作为强制性条文。

本规范中以黑体字标志的条文为强制性条文，必须严格执行。

本规范由住房和城乡建设部负责管理和对强制性条文的解释。四川省住房和城乡建设厅负责日常管理，中国建筑标准设计研究院和四川中光防雷科技股份有限公司负责具体技术内容的解释。在执行过程中，如发现需要修改或补充之处，请将意见和建议寄往中国建筑标准设计研究院(地址：北京市海淀区首体南路 9 号主语国际 2 号楼，邮政编码：100048)；四川中光防雷科技股份有限公司(地址：四川省成都市高新西区天宇路 19 号，邮政编码：611731)。

本规范主编单位：中国建筑标准设计研究院

四川中光防雷科技股份有限公司

本规范参编单位：中南建筑设计院股份有限公司

中国建筑标准设计研究院

北京市建筑设计研究院

现代设计集团华东建筑设计研究院有限公司

四川省防雷中心

上海市防雷中心

北京爱劳高科技有限公司

武汉岱嘉电气技术有限公司

浙江雷泰电气有限公司

本规范主要起草人：王德言 李雪佩 刘寿先 孙成群

张文才 邵民杰 汪隽 陈勇

孙兰 徐志敏 黄晓虹 蔡振新

王维国 张红文 杨国华 张祥贵

汪海涛 王守奎

本规范主要审查人员：田有连 周璧华 张宜 王金元

杨德才 杜毅威 陈众励 张钛仁

赵军 张力欣

# 目 次

1	总则 .....	1
2	术语 .....	2
3	雷电防护分区 .....	7
3.1	地区雷暴日等级划分 .....	7
3.2	雷电防护区划分 .....	7
4	雷电防护等级划分和雷击风险评估 .....	9
4.1	一般规定 .....	9
4.2	按防雷装置的拦截效率确定雷电防护等级 .....	9
4.3	按电子信息系统的重要性、使用性质和价值确定雷电 防护等级 .....	10
4.4	按风险管理要求进行雷击风险评估 .....	11
5	防雷设计 .....	13
5.1	一般规定 .....	13
5.2	等电位连接与共用接地系统设计 .....	14
5.3	屏蔽及布线 .....	17
5.4	浪涌保护器的选择 .....	21
5.5	电子信息系统的防雷与接地 .....	28
6	防雷施工 .....	33
6.1	一般规定 .....	33
6.2	接地装置 .....	33
6.3	接地线 .....	34
6.4	等电位接地端子板(等电位连接带) .....	35
6.5	浪涌保护器 .....	35
6.6	线缆敷设 .....	37
7	检测与验收 .....	38

7.1 检测 .....	38
7.2 验收项目 .....	38
7.3 竣工验收 .....	39
8 维护与管理.....	41
8.1 维护 .....	41
8.2 管理 .....	41
附录 A 用于建筑物电子信息系统雷击风险评估的 $N$ 和 $N_c$ 的计算方法 .....	43
附录 B 按风险管理要求进行的雷击风险评估 .....	47
附录 C 雷电流参数 .....	75
附录 D 雷击磁场强度的计算方法 .....	77
附录 E 信号线路浪涌保护器冲击试验波形和参数 .....	80
附录 F 全国主要城市年平均雷暴日数统计表 .....	81
本规范用词说明 .....	82
引用标准名录 .....	83
附：条文说明 .....	85

# Contents

1	General Provisions .....	1
2	Terms .....	2
3	Division of Lightning Protection Zone .....	7
3.1	Classification of Regional Thunderstorm Day .....	7
3.2	Division of Lightning Protection Zone .....	7
4	Classification of Lightning Protection Level and Risk Assessment .....	9
4.1	General Requirements .....	9
4.2	Determine Lightning Protection Level by Efficiency of LPS .....	9
4.3	Determine Lightning Protection Level by the Importance, the Application, and the Value of Building Electronic Information System .....	10
4.4	Risk Assessment Based on Risk Management .....	11
5	Lightning Protection Design .....	13
5.1	General Requirements .....	13
5.2	The Equipotential Bonding and the Common Earthing System .....	14
5.3	Shielding and Line Routing .....	17
5.4	Selection of SPD .....	21
5.5	Lightning Protection and Earthing of Electronic Information Systems .....	28
6	Lightning Protection Construction .....	33
6.1	General Requirements .....	33
6.2	Earth-termination System .....	33

6.3	Earthing Conductor .....	34
6.4	Equipotential Earthing Terminal Board(Equipotential Bonding Bar) .....	35
6.5	Surge Protective Device .....	35
6.6	Cable Laying .....	37
7	Inspection and Acceptance .....	38
7.1	Inspection .....	38
7.2	Items for Acceptance .....	38
7.3	Final Acceptance .....	39
8	Maintenance and Management .....	41
8.1	Maintenance .....	41
8.2	Management .....	41
Appendix A	Calculating Method for $N$ and $N_c$ for Lightning Risk Assessment of Building Electronic Information System .....	43
Appendix B	Risk Assessment Based on Risk Management .....	47
Appendix C	Lightning Current Parameters .....	75
Appendix D	Calculation of Lightning Magnetic Strength .....	77
Appendix E	Test Waveforms and Parameters of Signal SPD .....	80
Appendix F	The Statistics Table of Average Annual Thunderstorm Days for Main Cities in China .....	81
	Explanation of Wording in This Code .....	82
	List of Quoted Standards .....	83
	Addition; Explanation of Provisions .....	85

# 1 总 则

**1.0.1** 为防止和减少雷电对建筑物电子信息系统造成的危害，保护人民的生命和财产安全，制定本规范。

**1.0.2** 本规范适用于新建、改建和扩建的建筑物电子信息系统防雷的设计、施工、验收、维护和管理。本规范不适用于爆炸和火灾危险场所的建筑物电子信息系统防雷。

**1.0.3** 建筑物电子信息系统的防雷应坚持预防为主、安全第一的原则。

**1.0.4** 在进行建筑物电子信息系统防雷设计时，应根据建筑物电子信息系统的特 点，按工程整体要求，进行全面规划，协调统一外部防雷措施和内部防雷措施，做到安全可靠、技术先进、经济合理。

**1.0.5** 建筑物电子信息系统应采用外部防雷和内部防雷措施进行综合防护。

**1.0.6** 建筑物电子信息系统应根据环境因素、雷电活动规律、设备所在雷电防护区和系统对雷电电磁脉冲的抗扰度、雷击事故受损程度以及系统设备的重要性，采取相应的防护措施。

**1.0.7** 建筑物电子信息系统防雷除应符合本规范外，尚应符合国家现行有关标准的规定。

## 2 术 语

### 2.0.1 电子信息系统 electronic information system

由计算机、通信设备、处理设备、控制设备、电力电子装置及其相关的配套设备、设施(含网络)等的电子设备构成的,按照一定应用目的和规则对信息进行采集、加工、存储、传输、检索等处理的人机系统。

### 2.0.2 雷电防护区(LPZ) lightning protection zone

规定雷电电磁环境的区域,又称防雷区。

### 2.0.3 雷电电磁脉冲(LEMP) lightning electromagnetic impulse

雷电流的电磁效应。

### 2.0.4 雷电电磁脉冲防护系统(LPMS) LEMP protection measures system

用于防御雷电电磁脉冲的措施构成的整个系统。

### 2.0.5 综合防雷系统 synthetic lightning protection system

外部和内部雷电防护系统的总称。外部防雷由接闪器、引下线和接地装置等组成,用于直击雷的防护。内部防雷由等电位连接、共用接地装置、屏蔽、合理布线、浪涌保护器等组成,用于减小和防止雷电流在需防护空间内所产生的电磁效应。

### 2.0.6 共用接地系统 common earthing system

将防雷系统的接地装置、建筑物金属构件、低压配电保护线(PE)、等电位连接端子板或连接带、设备保护地、屏蔽体接地、防静电接地、功能性接地等连接在一起构成共用的接地系统。

### 2.0.7 自然接地体 natural earthing electrode

兼有接地功能、但不是为此目的而专门设置的与大地有良好接触的各种金属构件、金属井管、混凝土中的钢筋等的统称。

### **2.0.8 接地端子 earthing terminal**

将保护导体、等电位连接导体和工作接地导体与接地装置连接的端子或接地排。

### **2.0.9 总等电位接地端子板 main equipotential earthing terminal board**

将多个接地端子连接在一起并直接与接地装置连接的金属板。

### **2.0.10 楼层等电位接地端子板 floor equipotential earthing terminal board**

建筑物内楼层设置的接地端子板，供局部等电位接地端子板作等电位连接用。

### **2.0.11 局部等电位接地端子板(排) local equipotential earthing terminal board**

电子信息系统机房内局部等电位连接网络接地的端子板。

### **2.0.12 等电位连接 equipotential bonding**

直接用连接导体或通过浪涌保护器将分离的金属部件、外来导电物、电力线路、通信线路及其他电缆连接起来以减小雷电流在它们之间产生电位差的措施。

### **2.0.13 等电位连接带 equipotential bonding bar**

用作等电位连接的金属导体。

### **2.0.14 等电位连接网络 equipotential bonding network**

建筑物内用作等电位连接的所有导体和浪涌保护器组成的网络。

### **2.0.15 电磁屏蔽 electromagnetic shielding**

用导电材料减少交变电磁场向指定区域穿透的措施。

### **2.0.16 浪涌保护器(SPD) surge protective device**

用于限制瞬态过电压和泄放浪涌电流的电器，它至少包含一个非线性元件，又称电涌保护器。

### **2.0.17 电压开关型浪涌保护器 voltage switching type SPD**

这种浪涌保护器在无浪涌时呈现高阻抗，当出现电压浪涌时

突变为低阻抗。通常采用放电间隙、气体放电管、晶闸管和三端双向可控硅元件作这类浪涌保护器的组件。

#### **2.0.18 电压限制型浪涌保护器 voltage limiting type SPD**

这种浪涌保护器在无浪涌时呈现高阻抗，但随浪涌电流和电压的增加其阻抗会不断减小，又称限压型浪涌保护器。用作这类非线性装置的常见器件有压敏电阻和抑制二极管。

#### **2.0.19 标称放电电流 nominal discharge current ( $I_n$ )**

流过浪涌保护器，具有  $8/20\mu\text{s}$  波形的电流峰值，用于浪涌保护器的 II 类试验以及 I 类、II 类试验的预处理试验。

#### **2.0.20 最大放电电流 maximum discharge current ( $I_{\text{max}}$ )**

流过浪涌保护器，具有  $8/20\mu\text{s}$  波形的电流峰值，其值按 II 类动作负载试验的程序确定。 $I_{\text{max}}$  大于  $I_n$ 。

#### **2.0.21 冲击电流 impulse current ( $I_{\text{imp}}$ )**

由电流峰值  $I_{\text{peak}}$ 、电荷量  $Q$  和比能量  $W/R$  三个参数定义的电流，用于浪涌保护器的 I 类试验，典型波形为  $10/350\mu\text{s}$ 。

#### **2.0.22 最大持续工作电压 maximum continuous operating voltage ( $U_c$ )**

可连续施加在浪涌保护器上的最大交流电压有效值或直流电压。

#### **2.0.23 残压 residual voltage ( $U_{\text{res}}$ )**

放电电流流过浪涌保护器时，在其端子间的电压峰值。

#### **2.0.24 限制电压 measured limiting voltage**

施加规定波形和幅值的冲击时，在浪涌保护器接线端子间测得的最大电压峰值。

#### **2.0.25 电压保护水平 voltage protection level ( $U_p$ )**

表征浪涌保护器限制接线端子间电压的性能参数，该值应大于限制电压的最高值。

#### **2.0.26 有效保护水平 effective protection level ( $U_{\text{p/f}}$ )**

浪涌保护器连接导线的感应电压降与浪涌保护器电压保护水平  $U_p$  之和。

**2.0.27** 1.2/50 $\mu$ s 冲击电压 1.2/50 $\mu$ s voltage impulse

视在波前时间为 1.2 $\mu$ s, 半峰值时间为 50 $\mu$ s 的冲击电压。

**2.0.28** 8/20 $\mu$ s 冲击电流 8/20 $\mu$ s current impulse

视在波前时间为 8 $\mu$ s, 半峰值时间为 20 $\mu$ s 的冲击电流。

**2.0.29** 复合波 combination wave

复合波由冲击发生器产生, 开路时输出 1.2/50 $\mu$ s 冲击电压, 短路时输出 8/20 $\mu$ s 冲击电流。提供给浪涌保护器的电压、电流幅值及其波形由冲击发生器和受冲击作用的浪涌保护器的阻抗而定。开路电压峰值和短路电流峰值之比为  $2\Omega$ , 该比值定义为虚拟输出阻抗  $Z_f$ 。短路电流用符号  $I_{sc}$  表示, 开路电压用符号  $U_{oc}$  表示。

**2.0.30** I 类试验 class I test

按本规范第 2.0.19 条定义的标称放电电流  $I_n$ , 第 2.0.27 条定义的 1.2/50 $\mu$ s 冲击电压和第 2.0.21 条定义的冲击电流  $I_{imp}$  进行的试验。I 类试验也可用 T1 外加方框表示, 即  $\boxed{T1}$ 。

**2.0.31** II 类试验 class II test

按本规范第 2.0.19 条定义的标称放电电流  $I_n$ , 第 2.0.27 条定义的 1.2/50 $\mu$ s 冲击电压和第 2.0.20 条定义的最大放电电流  $I_{max}$  进行的试验。II 类试验也可用 T2 外加方框表示, 即  $\boxed{T2}$ 。

**2.0.32** III 类试验 class III test

按本规范第 2.0.29 条定义的复合波进行的试验。III 类试验也可用 T3 外加方框表示, 即  $\boxed{T3}$ 。

**2.0.33** 插入损耗 insertion loss

传输系统中插入一个浪涌保护器所引起的损耗, 其值等于浪涌保护器插入前后的功率比。插入损耗常用分贝 (dB) 来表示。

**2.0.34** 劣化 degradation

由于浪涌、使用或不利环境的影响造成浪涌保护器原始性能参数的变化。

**2.0.35** 热熔焊 exothermic welding

利用放热化学反应时快速产生超高热量，使两导体熔化成一体的连接方法。

**2.0.36 雷击损害风险 risk of lightning damage ( $R$ )**

雷击导致的年平均可能损失（人和物）与受保护对象的总价值（人和物）之比。

## 3 雷电防护分区

### 3.1 地区雷暴日等级划分

3.1.1 地区雷暴日等级应根据年平均雷暴日数划分。

3.1.2 地区雷暴日数应以国家公布的当地年平均雷暴日数为准。

3.1.3 按年平均雷暴日数，地区雷暴日等级宜划分为少雷区、中雷区、多雷区、强雷区：

- 1 少雷区：年平均雷暴日在 25d 及以下的地区；
- 2 中雷区：年平均雷暴日大于 25d，不超过 40d 的地区；
- 3 多雷区：年平均雷暴日大于 40d，不超过 90d 的地区；
- 4 强雷区：年平均雷暴日超过 90d 的地区。

### 3.2 雷电防护区划分

3.2.1 需要保护和控制雷电电磁脉冲环境的建筑物应按本规范第 3.2.2 条的规定划分为不同的雷电防护区。

3.2.2 雷电防护区应符合下列规定：

1 LPZ0<sub>A</sub> 区：受直接雷击和全部雷电电磁场威胁的区域。该区域的内部系统可能受到全部或部分雷电浪涌电流的影响；

2 LPZ0<sub>B</sub> 区：直接雷击的防护区域，但该区域的威胁仍是全部雷电电磁场。该区域的内部系统可能受到部分雷电浪涌电流的影响；

3 LPZ1 区：由于边界处分流和浪涌保护器的作用使浪涌电流受到限制的区域。该区域的空间屏蔽可以衰减雷电电磁场；

4 LPZ2~*n* 后续防雷区：由于边界处分流和浪涌保护器的

作用使浪涌电流受到进一步限制的区域。该区域的空间屏蔽可以进一步衰减雷电电磁场。

**3.2.3** 保护对象应置于电磁特性与该对象耐受能力相兼容的雷电防护区内。

## 4 雷电防护等级划分和雷击风险评估

### 4.1 一般规定

4.1.1 建筑物电子信息系统可按本规范第 4.2 节、第 4.3 节或第 4.4 节规定的方法进行雷击风险评估。

4.1.2 建筑物电子信息系统可按本规范第 4.2 节防雷装置的拦截效率或本规范第 4.3 节电子信息系统的重要性、使用性质和价值确定雷电防护等级。

4.1.3 对于重要的建筑物电子信息系统，宜分别采用本规范第 4.2 节和 4.3 节规定的两种方法进行评估，按其中较高防护等级确定。

4.1.4 重点工程或用户提出要求时，可按本规范第 4.4 节雷电防护风险管理方法确定雷电防护措施。

### 4.2 按防雷装置的拦截效率确定雷电防护等级

4.2.1 建筑物及入户设施年预计雷击次数  $N$  值可按下式确定：

$$N = N_1 + N_2 \quad (4.2.1)$$

式中： $N_1$ ——建筑物年预计雷击次数（次/a），按本规范附录 A 的规定计算；

$N_2$ ——建筑物入户设施年预计雷击次数（次/a），按本规范附录 A 的规定计算。

4.2.2 建筑物电子信息系统设备因直接雷击和雷电电磁脉冲可能造成损坏，可接受的年平均最大雷击次数  $N_c$  可按下式计算：

$$N_c = 5.8 \times 10^{-1}/C \quad (4.2.2)$$

式中：C——各类因子，按本规范附录 A 的规定取值。

4.2.3 确定电子信息系统设备是否需要安装雷电防护装置时，应将  $N$  和  $N_c$  进行比较：

- 1 当  $N$  小于或等于  $N_c$  时，可不安装雷电防护装置；
- 2 当  $N$  大于  $N_c$  时，应安装雷电防护装置。

4.2.4 安装雷电防护装置时，可按下式计算防雷装置拦截效率  $E$ ：

$$E = 1 - N_c/N \quad (4.2.4)$$

4.2.5 电子信息系统雷电防护等级应按防雷装置拦截效率  $E$  确定，并应符合下列规定：

- 1 当  $E$  大于 0.98 时，定为 A 级；
- 2 当  $E$  大于 0.90 小于或等于 0.98 时，定为 B 级；
- 3 当  $E$  大于 0.80 小于或等于 0.90 时，定为 C 级；
- 4 当  $E$  小于或等于 0.80 时，定为 D 级。

### 4.3 按电子信息系统的重要性、使用性质和价值确定雷电防护等级

4.3.1 建筑物电子信息系统可根据其重要性、使用性质和价值，按表 4.3.1 选择确定雷电防护等级。

表 4.3.1 建筑物电子信息系统雷电防护等级

雷电防护等级	建筑物电子信息系统
A 级	<ol style="list-style-type: none"><li>1. 国家级计算中心、国家级通信枢纽、特级和一级金融设施、大中型机场、国家级和省级广播电视中心、枢纽港口、火车枢纽站、省级城市水、电、气、热等城市重要公用设施的电子信息系统；</li><li>2. 一级安全防范单位，如国家文物、档案库的闭路电视监控和报警系统；</li><li>3. 三级医院电子医疗设备</li></ol>

续表 4.3.1

雷电防护等级	建筑物电子信息系统
B级	1. 中型计算中心、二级金融设施、中型通信枢纽、移动通信基站、大型体育场（馆）、小型机场、大型港口、大型火车站的电子信息系统； 2. 二级安全防范单位，如省级文物、档案库的闭路电视监控和报警系统； 3. 雷达站、微波站电子信息系统，高速公路监控和收费系统； 4. 二级医院电子医疗设备； 5. 五星及更高星级宾馆电子信息系统
C级	1. 三级金融设施、小型通信枢纽电子信息系统； 2. 大中型有线电视系统； 3. 四星及以下级宾馆电子信息系统
D级	除上述 A、B、C 级以外的一般用途的需防护电子信息设备

注：表中未列举的电子信息系统也可参照本表选择防护等级。

#### 4.4 按风险管理要求进行雷击风险评估

4.4.1 因雷击导致建筑物的各种损失对应的风险分量  $R_x$  可按下列下式估算：

$$R_x = N_x \times P_x \times L_x \quad (4.4.1)$$

式中： $N_x$ ——年平均雷击危险事件次数；

$P_x$ ——每次雷击损害概率；

$L_x$ ——每次雷击损失率。

4.4.2 建筑物的雷击损害风险  $R$  可按下列下式估算：

$$R = \sum R_x \quad (4.4.2)$$

式中： $R_x$ ——建筑物的雷击损害风险涉及的风险分量  $R_A \sim R_Z$ ，按本规范附录 B 表 B.2.6 的规定确定。

4.4.3 根据风险管理的要求，应计算建筑物雷击损害风险  $R$ ，

并与风险容许值比较。当所有风险均小于或等于风险容许值，可不增加防雷措施；当某风险大于风险容许值，应增加防雷措施减小该风险，使其小于或等于风险容许值，并宜评估雷电防护措施的经济合理性。详细评估和计算方法应符合本规范附录 B 的规定。

## 5 防雷设计

### 5.1 一般规定

**5.1.1** 建筑物电子信息系统宜进行雷击风险评估并采取相应的防护措施。

**5.1.2** 需要保护的电子信息系统必须采取等电位连接与接地保护措施。

**5.1.3** 建筑物电子信息系统应根据需要保护的设备数量、类型、重要性、耐冲击电压额定值及所要求的电磁场环境等情况选择下列雷电电磁脉冲的防护措施：

- 1 等电位连接和接地；
- 2 电磁屏蔽；
- 3 合理布线；
- 4 能量配合的浪涌保护器防护。

**5.1.4** 新建工程的防雷设计应收集以下相关资料：

- 1 建筑物所在地区的地形、地物状况、气象条件和地质条件；
- 2 建筑物或建筑物群的长、宽、高度及位置分布，相邻建筑物的高度、接地等情况；
- 3 建筑物内各楼层及楼顶需保护的电子信息系统的分布状况；
- 4 配置于各楼层工作间或设备机房内需保护设备的类型、功能及性能参数；
- 5 电子信息系统的网络结构；
- 6 电源线路、信号线路进入建筑物的方式；
- 7 供、配电情况及其配电系统接地方式等。

**5.1.5** 扩、改建工程除应具备上述资料外，还应收集下列相关资料：

- 1 防直击雷接闪装置的现状；

- 2 引下线的现状及其与电子信息系统设备接地引入线间的距离；
- 3 高层建筑物防侧击雷的措施；
- 4 电气竖井内线路敷设情况；
- 5 电子信息系统设备的安装情况及耐受冲击电压水平；
- 6 总等电位连接及各局部等电位连接状况，共用接地装置状况；
- 7 电子信息系统的功能性接地导体与等电位连接网络互连情况；
- 8 地下管线、隐蔽工程分布情况；
- 9 曾经遭受过的雷击灾害的记录等资料。

## 5.2 等电位连接与共用接地系统设计

5.2.1 机房内电子信息系统设备应作等电位连接。等电位连接的结构形式应采用S型、M型或它们的组合（图5.2.1）。电气和电

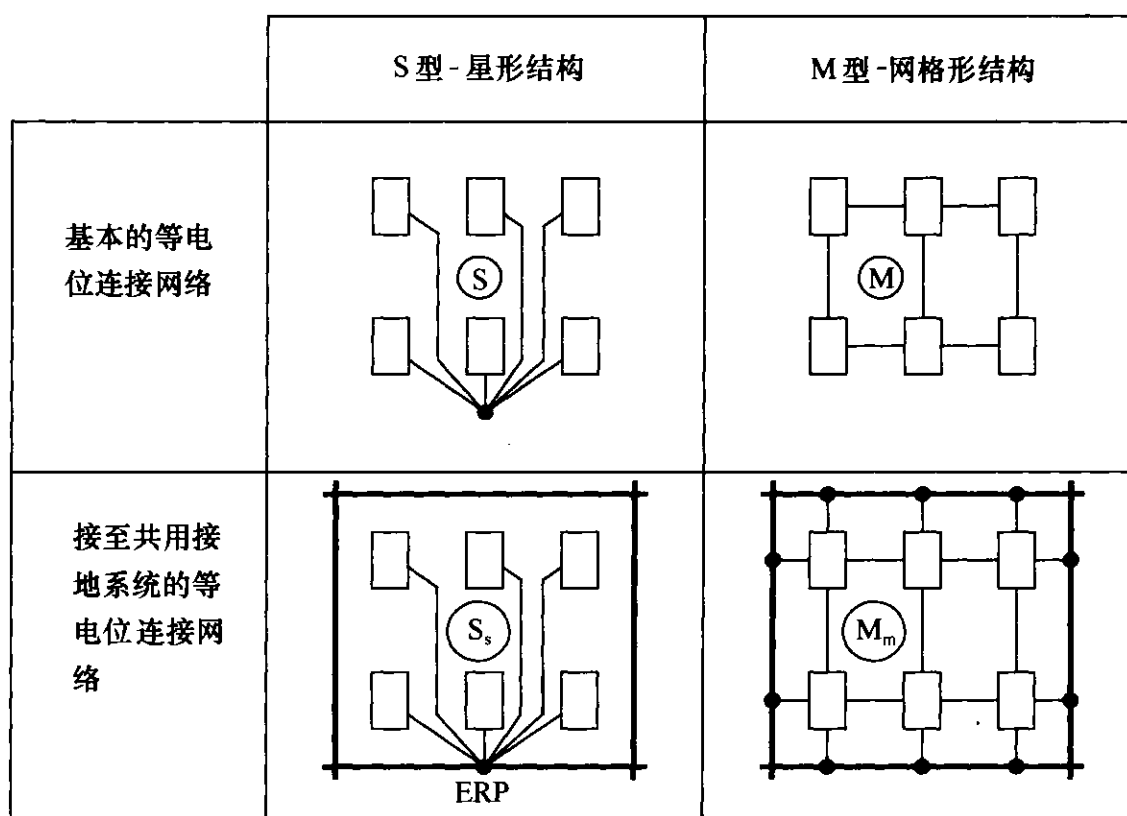


图 5.2.1 电子信息系统等电位连接网络的基本方法

- 共用接地系统；—— 等电位连接导体；  
 □ 设备；● 等电位连接网络的连接点；  
 ERP 接地基准点；S<sub>s</sub> 单点等电位连接的星形结构；  
 M<sub>m</sub> 网状等电位连接的网格形结构。

子设备的金属外壳、机柜、机架、金属管、槽、屏蔽线缆金属外层、电子设备防静电接地、安全保护接地、功能性接地、浪涌保护器接地端等均应以最短路与 S 型结构的接地基准点或 M 型结构的网格连接。机房等电位连接网络应与共用接地系统连接。

**5.2.2** 在 LPZ<sub>0A</sub> 或 LPZ<sub>0B</sub> 区与 LPZ1 区交界处应设置总等电位接地端子板，总等电位接地端子板与接地装置的连接不应少于两处；每层楼宜设置楼层等电位接地端子板；电子信息系统设备机房应设置局部等电位接地端子板。各类等电位接地端子板之间的连接导体宜采用多股铜芯导线或铜带。连接导体最小截面积应符合表 5.2.2-1 的规定。各类等电位接地端子板宜采用铜带，其导体最小截面积应符合表 5.2.2-2 的规定。

**表 5.2.2-1 各类等电位连接导体最小截面积**

名称	材料	最小截面积 (mm <sup>2</sup> )
垂直接地干线	多股铜芯导线或铜带	50
楼层端子板与机房局部端子板之间的连接导体	多股铜芯导线或铜带	25
机房局部端子板之间的连接导体	多股铜芯导线	16
设备与机房等电位连接网络之间的连接导体	多股铜芯导线	6
机房网格	铜箔或多股铜芯导体	25

**表 5.2.2-2 各类等电位接地端子板最小截面积**

名称	材料	最小截面积 (mm <sup>2</sup> )
总等电位接地端子板	铜带	150
楼层等电位接地端子板	铜带	100
机房局部等电位接地端子板（排）	铜带	50

**5.2.3** 等电位连接网络应利用建筑物内部或其上的金属部件多重互连，组成网格状低阻抗等电位连接网络，并与接地装置构成一个接地系统（图 5.2.3）。电子信息设备机房的等电位连接网络可直接利用机房内墙结构柱主钢筋引出的预留接地端子接地。

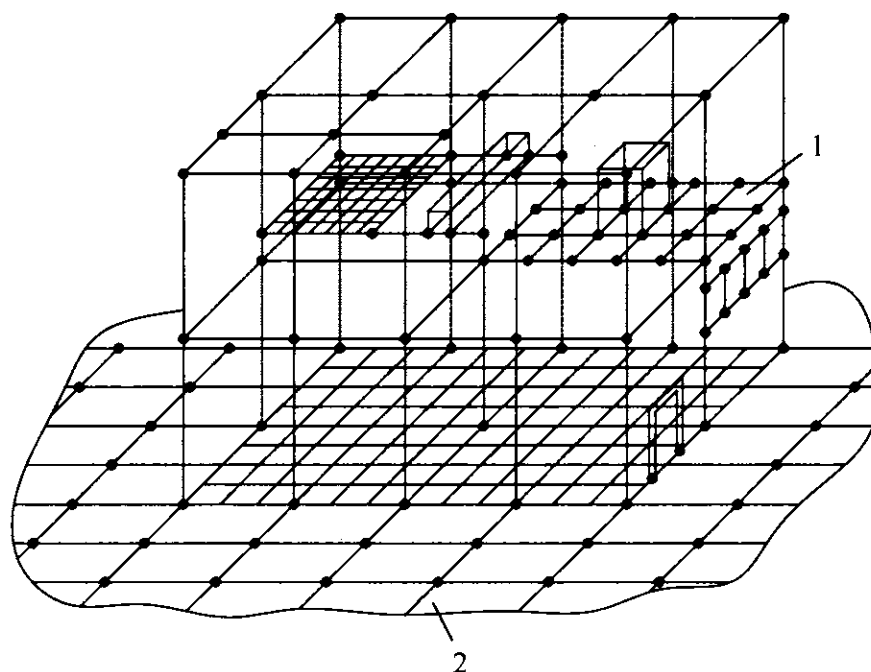


图 5.2.3 由等电位连接网络与接地装置组合构成的三维接地系统示例

1—等电位连接网络；2—接地装置

**5.2.4** 某些特殊重要的建筑物电子信息系統可设专直接地干线。垂直接地干线由总等电位接地端子板引出，同时与建筑物各层钢筋或均压带连通。各楼层设置的接地端子板应与垂直接地干线连接。垂直接地干线宜在竖井内敷设，通过连接导体引入设备机房与机房局部等电位接地端子板连接。音、视频等专用设备工艺接地干线应通过专用等电位接地端子板独立引至设备机房。

**5.2.5** 防雷接地与交流工作接地、直流工作接地、安全保护接地共用一组接地装置时，接地装置的接地电阻值必须按接入设备

中要求的最小值确定。

**5.2.6** 接地装置应优先利用建筑物的自然接地体，当自然接地体的接地电阻达不到要求时应增加人工接地体。

**5.2.7** 机房设备接地线不应从接闪带、铁塔、防雷引下线直接引入。

**5.2.8** 进入建筑物的金属管线（含金属管、电力线、信号线）应在入口处就近连接到等电位连接端子上。在 LPZ1 入口处应分别设置适配的电源和信号浪涌保护器，使电子信息系统的带电导体实现等电位连接。

**5.2.9** 电子信息系统涉及多个相邻建筑物时，宜采用两根水平接地体将各建筑物的接地装置相互连通。

**5.2.10** 新建建筑物的电子信息系统在设计、施工时，宜在各楼层、机房内墙结构柱主钢筋处引出和预留等电位接地端子。

### 5.3 屏蔽及布线

**5.3.1** 为减小雷电电磁脉冲在电子信息系统内产生的浪涌，宜采用建筑物屏蔽、机房屏蔽、设备屏蔽、线缆屏蔽和线缆合理布设措施，这些措施应综合使用。

**5.3.2** 电子信息系统设备机房的屏蔽应符合下列规定：

1 建筑物的屏蔽宜利用建筑物的金属框架、混凝土中的钢筋、金属墙面、金属屋顶等自然金属部件与防雷装置连接构成格栅型大空间屏蔽；

2 当建筑物自然金属部件构成的大空间屏蔽不能满足机房内电子信息系统电磁环境要求时，应增加机房屏蔽措施；

3 电子信息系统设备主机房宜选择在建筑物低层中心部位，其设备应配置在 LPZ1 区之后的后续防雷区内，并与相应的雷电防护区屏蔽体及结构柱留有一定的安全距离（图 5.3.2）。

4 屏蔽效果及安全距离可按本规范附录 D 规定的计算方法确定。

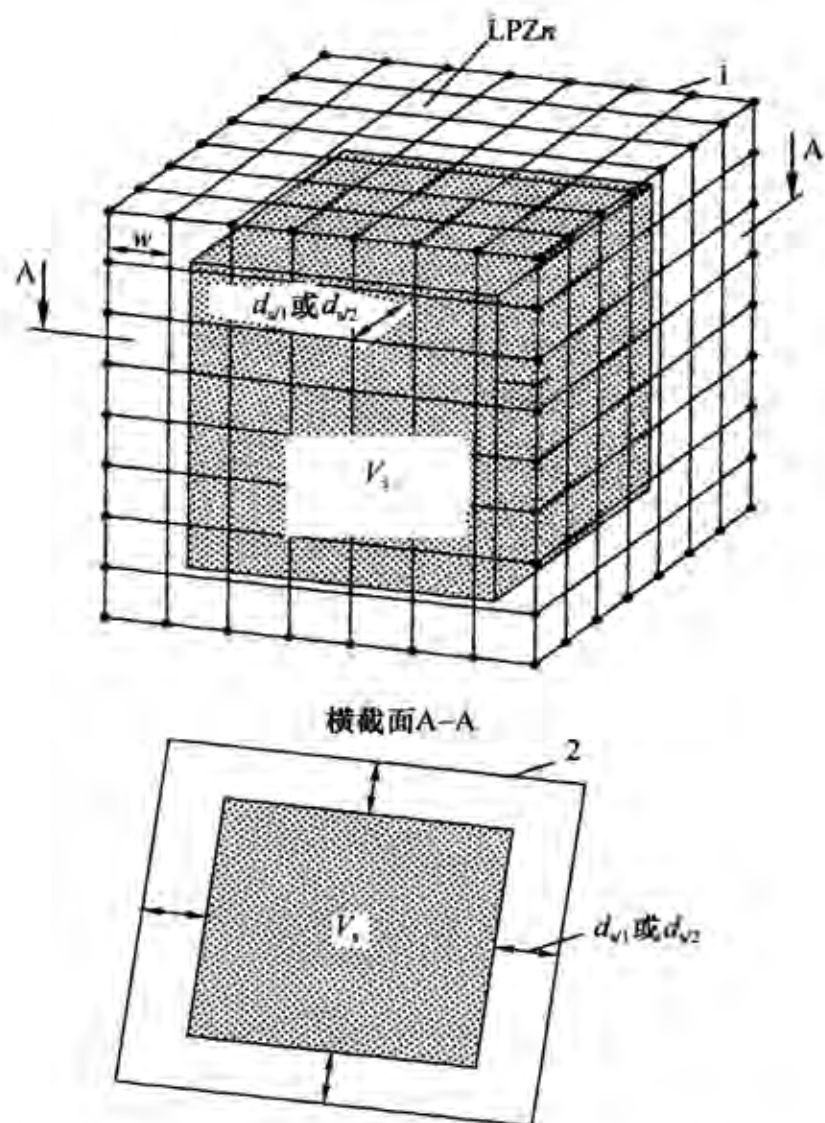


图 5.3.2 LPZ<sub>n</sub> 内用于安装电子信息系统的空间  
 1—屏蔽网格；2—屏蔽体；V<sub>s</sub>—安装电子信息系统的空间；  
 d<sub>s/1</sub>、d<sub>s/2</sub>—空间 V<sub>s</sub> 与 LPZ<sub>n</sub> 的屏蔽体间应保持的安全距离；  
 w—空间屏蔽网格宽度

### 5.3.3 线缆屏蔽应符合下列规定：

1 与电子信息系统连接的金属信号线缆采用屏蔽电缆时，应在屏蔽层两端并宜在雷电防护区交界处做等电位连接并接地。当系统要求单端接地时，宜采用两层屏蔽或穿钢管敷设，外层屏蔽或钢管按前述要求处理；

2 当户外采用非屏蔽电缆时，从人孔井或手孔井到机房的引入线应穿钢管埋地引入，埋地长度  $l$  可按公式 (5.3.3) 计算，

但不宜小于 15m；电缆屏蔽槽或金属管道应在入户处进行等电位连接；

$$l \geq 2\sqrt{\rho} \quad (\text{m}) \quad (5.3.3)$$

式中： $\rho$ ——埋地电缆处的土壤电阻率 ( $\Omega \cdot \text{m}$ )。

3 当相邻建筑物的电子信息系统之间采用电缆互联时，宜采用屏蔽电缆，非屏蔽电缆应敷设在金属电缆管道内；屏蔽电缆屏蔽层两端或金属管道两端应分别连接到独立建筑物各自的等电位连接带上。采用屏蔽电缆互联时，电缆屏蔽层应能承载可预见的雷电流；

4 光缆的所有金属接头、金属护层、金属防潮层、金属加强芯等，应在进入建筑物处直接接地。

#### 5.3.4 线缆敷设应符合下列规定：

1 电子信息系统线缆宜敷设在金属线槽或金属管道内。电子信息系统线路宜靠近等电位连接网络的金属部件敷设，不宜贴近雷电防护区的屏蔽层；

2 布置电子信息系统线缆路由走向时，应尽量减小由线缆自身形成的电磁感应环路面积（图 5.3.4）。

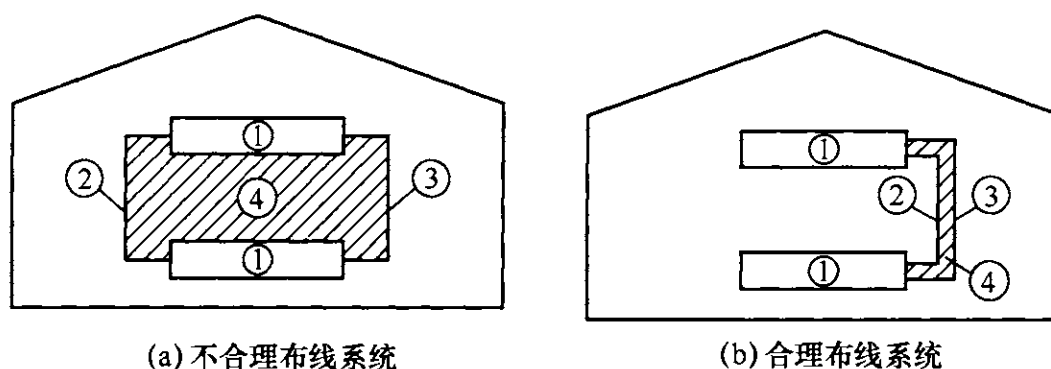


图 5.3.4 合理布线减少感应环路面积

①—设备；②—a 线（电源线）；③—b 线（信号线）；  
④—感应环路面积

3 电子信息系统线缆与其他管线的间距应符合表 5.3.4-1 的规定。

表 5.3.4-1 电子信息系统线缆与其他管线的间距

其他管线类别	电子信息系统线缆与其他管线的净距	
	最小平行净距 (mm)	最小交叉净距 (mm)
防雷引下线	1000	300
保护地线	50	20
给水管	150	20
压缩空气管	150	20
热力管 (不包封)	500	500
热力管 (包封)	300	300
燃气管	300	20

注：当线缆敷设高度超过 6000mm 时，与防雷引下线的交叉净距应大于或等于  $0.05H$  ( $H$  为交叉处防雷引下线距地面的高度)。

4 电子信息系统信号电缆与电力电缆的间距应符合表 5.3.4-2 的规定。

表 5.3.4-2 电子信息系统信号电缆与电力电缆的间距

类别	与电子信息系统信号线缆接近状况	最小间距 (mm)
380V 电力电缆容量 小于 $2\text{kV} \cdot \text{A}$	与信号线缆平行敷设	130
	有一方在接地的金属线槽或钢管中	70
	双方都在接地的金属线槽或钢管中	10
380V 电力电缆容量 ( $2\sim 5$ ) $\text{kV} \cdot \text{A}$	与信号线缆平行敷设	300
	有一方在接地的金属线槽或钢管中	150
	双方都在接地的金属线槽或钢管中	80
380V 电力电缆容量 大于 $5\text{kV} \cdot \text{A}$	与信号线缆平行敷设	600
	有一方在接地的金属线槽或钢管中	300
	双方都在接地的金属线槽或钢管中	150

注：1 当 380V 电力电缆的容量小于  $2\text{kV} \cdot \text{A}$ ，双方都在接地的线槽中，且平行长度小于或等于 10m 时，最小间距可为 10mm。

2 双方都在接地的线槽中，系指两个不同的线槽，也可在同一线槽中用金属板隔开。

## 5.4 浪涌保护器的选择

5.4.1 室外进、出电子信息系统机房的电源线路不宜采用架空线路。

5.4.2 电子信息系统设备由 TN 交流配电系统供电时，从建筑物内总配电柜（箱）开始引出的配电线路必须采用 TN-S 系统的接地形式。

5.4.3 电源线路浪涌保护器的选择应符合下列规定：

1 配电系统中设备的耐冲击电压额定值  $U_w$  可按表 5.4.3-1 规定选用。

表 5.4.3-1 220V/380V 三相配电系统中各种设备耐冲击电压额定值  $U_w$

设备位置	电源进线 端设备	配电分支 线路设备	用电设备	需要保护的 电子信息设备
耐冲击电压类别	Ⅳ类	Ⅲ类	Ⅱ类	Ⅰ类
$U_w$ (kV)	6	4	2.5	1.5

2 浪涌保护器的最大持续工作电压  $U_c$  不应低于表 5.4.3-2 规定的值。

表 5.4.3-2 浪涌保护器的最小  $U_c$  值

浪涌保护器安装位置	配电网的系统特征				
	TT 系统	TN-C 系统	TN-S 系统	引出中性线 的 IT 系统	无中性线引 出的 IT 系统
每一相线与中性线间	$1.15U_0$	不适用	$1.15U_0$	$1.15U_0$	不适用
每一相线与 PE 线间	$1.15U_0$	不适用	$1.15U_0$	$\sqrt{3}U_0^*$	线电压*
中性线与 PE 线间	$U_0^*$	不适用	$U_0^*$	$U_0^*$	不适用
每一相线与 PEN 线间	不适用	$1.15U_0$	不适用	不适用	不适用

注：1 标有 \* 的值是故障下最坏的情况，所以不需计及 15% 的允许误差；

2  $U_0$  是低压系统相线对中性线的标称电压，即相电压 220V；

3 此表适用于符合现行国家标准《低压电涌保护器（SPD）第 1 部分：低压配电系统的电涌保护器 性能要求和试验方法》GB 18802.1 的浪涌保护器产品。

3 进入建筑物的交流供电线路，在线路的总配电箱等

LPZ0<sub>A</sub> 或 LPZ0<sub>B</sub> 与 LPZ1 区交界处，应设置 I 类试验的浪涌保护器或 II 类试验的浪涌保护器作为第一级保护；在配电线路配电箱、电子设备机房配电箱等后续防护区交界处，可设置 II 类或 III 类试验的浪涌保护器作为后级保护；特殊重要的电子信息设备电源端口可安装 II 类或 III 类试验的浪涌保护器作为精细保护（图 5.4.3-1）。使用直流电源的信息设备，视其工作电压要求，宜安装适配的直流电源线路浪涌保护器。

4 浪涌保护器设置级数应综合考虑保护距离、浪涌保护器连接导线长度、被保护设备耐冲击电压额定值  $U_w$  等因素。各级浪涌保护器应能承受在安装点上预计的放电电流，其有效保护水平  $U_{p/t}$  应小于相应类别设备的  $U_w$ 。

5 LPZ0 和 LPZ1 界面处每条电源线路的浪涌保护器的冲击电流  $I_{imp}$ ，当采用非屏蔽线缆时按公式（5.4.3-1）估算确定；当采用屏蔽线缆时按公式（5.4.3-2）估算确定；当无法计算确定时应取  $I_{imp}$  大于或等于 12.5kA。

$$I_{imp} = \frac{0.5I}{(n_1 + n_2)m} \text{ (kA)} \quad (5.4.3-1)$$

$$I_{imp} = \frac{0.5IR_s}{(n_1 + n_2) \times (mR_s + R_c)} \text{ (kA)} \quad (5.4.3-2)$$

式中： $I$ ——雷电流，按本规范附录 C 确定（kA）；

$n_1$ ——埋地金属管、电源及信号线缆的总数目；

$n_2$ ——架空金属管、电源及信号线缆的总数目；

$m$ ——每一线缆内导线的总数目；

$R_s$ ——屏蔽层每千米的电阻（ $\Omega/\text{km}$ ）；

$R_c$ ——芯线每千米的电阻（ $\Omega/\text{km}$ ）。

6 当电压开关型浪涌保护器至限压型浪涌保护器之间的线路长度小于 10m、限压型浪涌保护器之间的线路长度小于 5m 时，在两级浪涌保护器之间应加装退耦装置。当浪涌保护器具有能量自动配合功能时，浪涌保护器之间的线路长度不受限制。浪涌保护器应有过电流保护装置和劣化显示功能。

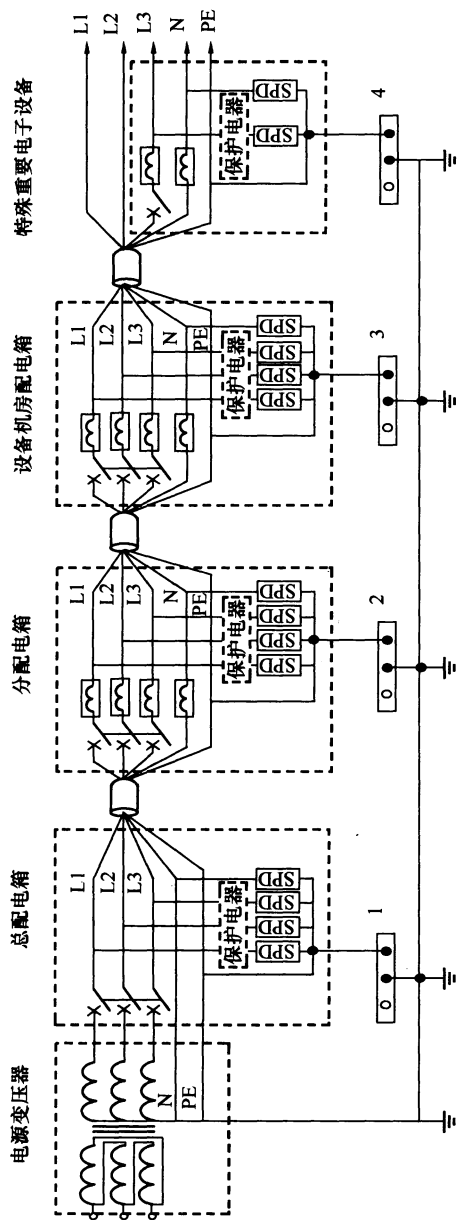


图 5.4.3-1 TN-S 系统的配电线路浪涌保护器安装位置示意图

—X— 空气断路器；[SPD]—浪涌保护器；[ ]—退耦器件；[ ]—等电位接地端子板；

1—总等电位接地端子板；2—楼层等电位接地端子板；3、4—局部等电位接地端子板

7 按本规范第 4.2 节或 4.3 节确定雷电防护等级时,用于电源线路的浪涌保护器的冲击电流和标称放电电流参数推荐值宜符合表 5.4.3-3 规定。

表 5.4.3-3 电源线路浪涌保护器冲击电流和标称放电电流参数推荐值

雷电防护等级	总配电箱		分配电箱	设备机房配电箱和需要特殊保护的电子信息设备端口处	
	LPZ0 与 LPZ1 边界		LPZ1 与 LPZ2 边界	后续防护区的边界	
	10/350 $\mu$ s I 类试验	8/20 $\mu$ s II 类试验	8/20 $\mu$ s II 类试验	8/20 $\mu$ s II 类试验	1.2/50 $\mu$ s 和 8/20 $\mu$ s 复合波 III 类试验
	$I_{imp}$ (kA)	$I_n$ (kA)	$I_n$ (kA)	$I_n$ (kA)	$U_{oc}$ (kV)/ $I_{sc}$ (kA)
A	$\geq 20$	$\geq 80$	$\geq 40$	$\geq 5$	$\geq 10/\geq 5$
B	$\geq 15$	$\geq 60$	$\geq 30$	$\geq 5$	$\geq 10/\geq 5$
C	$\geq 12.5$	$\geq 50$	$\geq 20$	$\geq 3$	$\geq 6/\geq 3$
D	$\geq 12.5$	$\geq 50$	$\geq 10$	$\geq 3$	$\geq 6/\geq 3$

注:SPD 分级应根据保护距离、SPD 连接导线长度、被保护设备耐冲击电压额定值  $U_w$  等因素确定。

8 电源线路浪涌保护器在各个位置安装时,浪涌保护器的连接导线应短直,其总长度不宜大于 0.5m。有效保护水平  $U_{p/f}$  应小于设备耐冲击电压额定值  $U_w$ (图 5.4.3-2)。

9 电源线路浪涌保护器安装位置与被保护设备间的线路长度大于 10m 且有效保护水平大于  $U_w/2$  时,应按公式(5.4.3-3)和公式(5.4.3-4)估算振荡保护距离  $L_{po}$ ;当建筑物位于多雷区或强雷区且没有线路屏蔽措施时,应按公式(5.4.3-5)和公式(5.4.3-6)估算感应保护距离  $L_{pi}$ 。

$$L_{po} = (U_w - U_{p/f})/k \text{ (m)} \quad (5.4.3-3)$$

$$k = 25 \text{ (V/m)} \quad (5.4.3-4)$$

$$L_{pi} = (U_w - U_{p/f})/h \text{ (m)} \quad (5.4.3-5)$$

$$h = 30000 \times K_{s1} \times K_{s2} \times K_{s3} \text{ (V/m)} \quad (5.4.3-6)$$

式中： $U_w$ ——设备耐冲击电压额定值；  
 $U_{p/f}$ ——有效保护水平，即连接导线的感应电压降与浪涌保护器的 $U_p$ 之和；  
 $K_{s1}$ 、 $K_{s2}$ 、 $K_{s3}$ ——本规范附录 B 第 B.5.14 条中给出的因子。

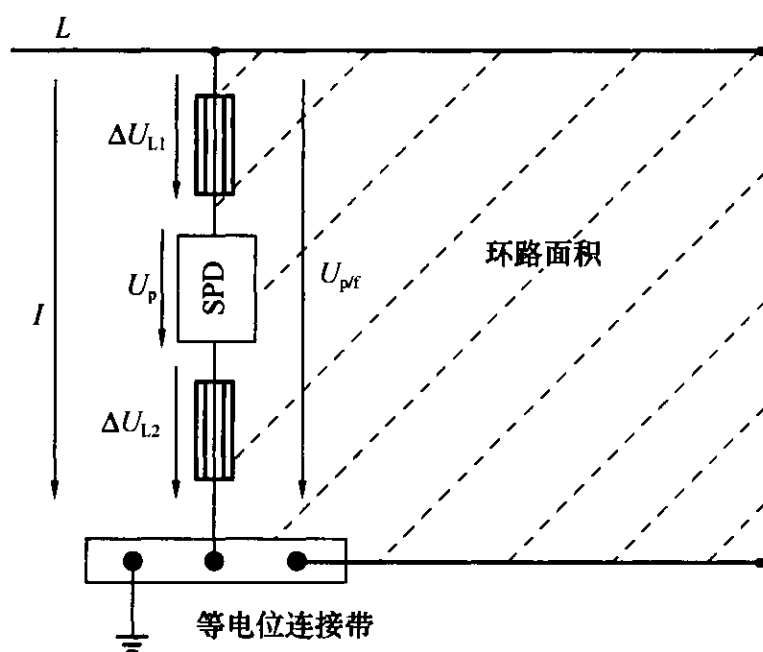


图 5.4.3-2 相线与等电位连接带之间的电压

$I$ —局部雷电流； $U_{p/f} = U_p + \Delta U$ —有效保护水平；

$U_p$ —SPD 的电压保护水平；

$\Delta U = \Delta U_{L1} + \Delta U_{L2}$ —连接导线上的感应电压

**10** 入户处第一级电源浪涌保护器与被保护设备间的线路长度大于  $L_{po}$  或  $L_{pi}$  值时，应在配电线路的分配电箱处或在被保护设备处增设浪涌保护器。当分配电箱处电源浪涌保护器与被保护设备间的线路长度大于  $L_{po}$  或  $L_{pi}$  值时，应在被保护设备处增设浪涌保护器。被保护的电子信息设备处增设浪涌保护器时， $U_p$  应小于设备耐冲击电压额定值  $U_w$ ，宜留有 20% 裕量。在一条线路上设置多级浪涌保护器时应考虑他们之间的能量协

调配合。

#### 5.4.4 信号线路浪涌保护器的选择应符合下列规定：

1 电子信息系统的信号线路浪涌保护器应根据线路的工作频率、传输速率、传输带宽、工作电压、接口形式和特性阻抗等参数，选择插入损耗小、分布电容小、并与纵向平衡、近端串扰指标适配的浪涌保护器。 $U_c$  应大于线路上的最大工作电压 1.2 倍， $U_p$  应低于被保护设备的耐冲击电压额定值  $U_w$ 。

2 电子信息系统的信号线路浪涌保护器宜设置在雷电防护区界面处（图 5.4.4）。根据雷电过电压、过电流幅值和设备端口耐冲击电压额定值，可设单级浪涌保护器，也可设能量配合的多级浪涌保护器。

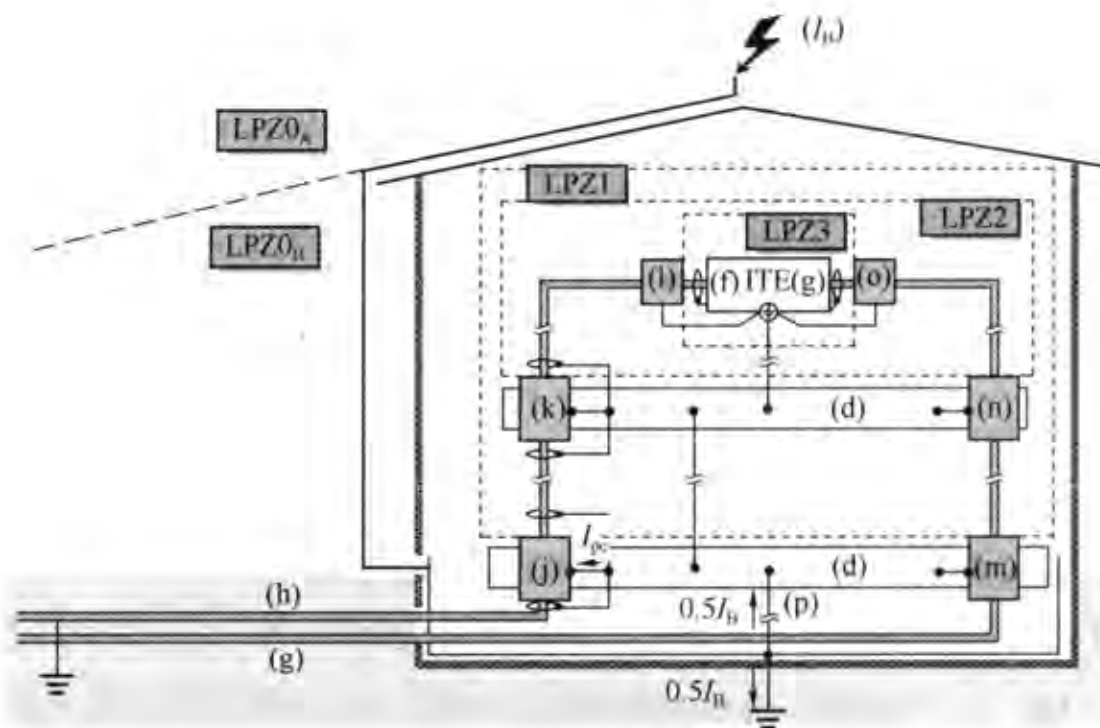


图 5.4.4 信号线路浪涌保护器的设置

(d)—雷电防护区边界的等电位连接端子板；(m、n、o)—符合 I、II 或 III 类试验要求的电源浪涌保护器；(f)—信号接口；(p)—接地线；

(g)—电源接口；LPZ—雷电防护区；(h)—信号线路或网络；

$I_{pc}$ —部分雷电流；(j、k、l)—不同防雷区边界的信号线路浪涌保护器； $I_B$ —直击雷电流

3 信号线路浪涌保护器的参数宜符合表 5.4.4 的规定。

表 5.4.4 信号线路浪涌保护器的参数推荐值

雷电防护区		LPZ0/1	LPZ1/2	LPZ2/3
浪涌范围	10/350 $\mu$ s	0.5kA~2.5kA	—	—
	1.2/50 $\mu$ s、 8/20 $\mu$ s	—	0.5kV~10kV 0.25kA~5kA	0.5kV~1kV 0.25kA~0.5kA
	10/700 $\mu$ s、 5/300 $\mu$ s	4kV 100A	0.5kV~4kV 25A~100A	—
浪涌保护器的要求	SPD(j)	D <sub>1</sub> 、B <sub>2</sub>	—	—
	SPD(k)	—	C <sub>2</sub> 、B <sub>2</sub>	—
	SPD(l)	—	—	C <sub>1</sub>

注：1 SPD(j、k、l)见本规范图 5.4.4；

2 浪涌范围为最小的耐受要求，可能设备本身具备 LPZ2/3 栏标注的耐受能力；

3 B<sub>2</sub>、C<sub>1</sub>、C<sub>2</sub>、D<sub>1</sub> 等是本规范附录 E 规定的信号线路浪涌保护器冲击试验类型。

5.4.5 天馈线路浪涌保护器的选择应符合下列规定：

1 天线应置于直击雷防护区(LPZ0<sub>B</sub>)内。

2 应根据被保护设备的工作频率、平均输出功率、连接器形式及特性阻抗等参数选用插入损耗小，电压驻波比小，适配的天馈线路浪涌保护器。

3 天馈线路浪涌保护器应安装在收/发通信设备的射频出、入端口处。其参数应符合表 5.4.5 规定。

表 5.4.5 天馈线路浪涌保护器的主要技术参数推荐表

工作频率 (MHz)	传输功率 (W)	电压驻波比	插入损耗 (dB)	接口方式	特性阻抗 ( $\Omega$ )	$U_c$ (V)	$I_{imp}$ (kA)	$U_p$ (V)
1.5~6000	$\geq 1.5$ 倍系统平均功率	$\leq 1.3$	$\leq 0.3$	应满足系统接口要求	50/75	大于线路上最大运行电压	$\geq 2$ kA 或按用户要求确定	小于设备端口 $U_w$

4 具有多副天线的天馈传输系统，每副天线应安装适配的天馈线路浪涌保护器。当天馈传输系统采用波导管传输时，波导管的金属外壁应与天线架、波导管支撑架及天线反射器电气连通，其接地端应就近接在等电位接地端子上。

5 天馈线路浪涌保护器接地端应采用能承载预期雷电流的多股绝缘铜导线连接到 LPZ0<sub>A</sub> 或 LPZ0<sub>B</sub> 与 LPZ1 边界处的等电位接地端子上，导线截面积不应小于 6mm<sup>2</sup>。同轴电缆的前、后端及进机房前应将金属屏蔽层就近接地。

## 5.5 电子信息系统的防雷与接地

5.5.1 通信接入网和电话交换系统的防雷与接地应符合下列规定：

1 有线电话通信用户交换机设备金属芯信号线路，应根据总配线架所连接的中继线及用户线的接口形式选择适配的信号线路浪涌保护器；

2 浪涌保护器的接地端应与配线架接地端相连，配线架的接地线应采用截面积不小于 16mm<sup>2</sup> 的多股铜线接至等电位接地端子上；

3 通信设备机柜、机房电源配电箱等的接地线应就近接至机房的局部等电位接地端子上；

4 引入建筑物的室外铜缆宜穿钢管敷设，钢管两端应接地。

5.5.2 信息网络系统的防雷与接地应符合下列规定：

1 进、出建筑物的传输线路上，在 LPZ0<sub>A</sub> 或 LPZ0<sub>B</sub> 与 LPZ1 的边界处应设置适配的信号线路浪涌保护器。被保护设备的端口处宜设置适配的信号浪涌保护器。网络交换机、集线器、光电端机的配电箱内，应加装电源浪涌保护器。

2 入户处浪涌保护器的接地线应就近接至等电位接地端子板；设备处信号浪涌保护器的接地线宜采用截面积不小于 1.5mm<sup>2</sup> 的多股绝缘铜导线连接到机架或机房等电位连接网络上。计算机网络的安全保护接地、信号工作地、屏蔽接地、防

静电接地和浪涌保护器的接地等均应与局部等电位连接网络连接。

### 5.5.3 安全防范系统的防雷与接地应符合下列规定：

1 置于户外摄像机的输出视频接口应设置视频信号线路浪涌保护器。摄像机控制信号线接口处(如 RS485、RS424 等)应设置信号线路浪涌保护器。解码箱处供电线路应设置电源线路浪涌保护器。

2 主控机、分控机的信号控制线、通信线、各监控器的报警信号线，宜在线路进出建筑物 LPZ0<sub>A</sub> 或 LPZ0<sub>B</sub> 与 LPZ1 边界处设置适配的线路浪涌保护器。

3 系统视频、控制信号线路及供电线路的浪涌保护器，应分别根据视频信号线路、解码控制信号线路及摄像机供电线路的性能参数来选择，信号浪涌保护器应满足设备传输速率、带宽要求，并与被保护设备接口兼容。

4 系统的户外供电线路、视频信号线路、控制信号线路应有金属屏蔽层并穿钢管埋地敷设，屏蔽层及钢管两端应接地。视频信号线屏蔽层应单端接地，钢管应两端接地。信号线与供电线路应分开敷设。

5 系统的接地宜采用共用接地系统。主机房宜设置等电位连接网络，系统接地干线宜采用多股铜芯绝缘导线，其截面积应符合表 5.2.2-1 的规定。

### 5.5.4 火灾自动报警及消防联动控制系统的防雷与接地应符合下列规定：

1 火灾报警控制系统的报警主机、联动控制盘、火警广播、对讲通信等系统的信号传输线缆宜在线路进出建筑物 LPZ0<sub>A</sub> 或 LPZ0<sub>B</sub> 与 LPZ1 边界处设置适配的信号线路浪涌保护器。

2 消防控制中心与本地区或城市“119”报警指挥中心之间联网的进出线路端口应装设适配的信号线路浪涌保护器。

3 消防控制室内所有的机架(壳)、金属线槽、安全保护接地、浪涌保护器接地端均应就近接至等电位连接网络。

4 区域报警控制器的金属机架(壳)、金属线槽(或钢管)、电气竖井内的接地干线、接线箱的保护接地端等,应就近接至等电位接地端子板。

5 火灾自动报警及联动控制系统的接地应采用共用接地系统。接地干线应采用铜芯绝缘线,并宜穿管敷设接至本楼层或就近的等电位接地端子板。

**5.5.5 建筑设备管理系统的防雷与接地应符合下列规定:**

1 系统的各种线路在建筑物 LPZ0<sub>A</sub> 或 LPZ0<sub>B</sub> 与 LPZ1 边界处应安装适配的浪涌保护器。

2 系统中央控制室宜在机柜附近设等电位连接网络。室内所有设备金属机架(壳)、金属线槽、保护接地和浪涌保护器的接地端等均应做等电位连接并接地。

3 系统的接地应采用共用接地系统,其接地干线宜采用铜芯绝缘导线穿管敷设,并就近接至等电位接地端子板,其截面积应符合表 5.2.2-1 的规定。

**5.5.6 有线电视系统的防雷与接地应符合下列规定:**

1 进、出有线电视系统前端机房的金属芯信号传输线宜在人、出口处安装适配的浪涌保护器。

2 有线电视网络前端机房内应设置局部等电位接地端子板,并采用截面积不小于 25mm<sup>2</sup> 的铜芯导线与楼层接地端子板相连。机房内电子设备的金属外壳、线缆金属屏蔽层、浪涌保护器的接地以及 PE 线都应接至局部等电位接地端子板上。

3 有线电视信号传输线路宜根据其干线放大器的工作频率范围、接口形式以及是否需要供电电源等要求,选用电压驻波比和插入损耗小的适配的浪涌保护器。地处多雷区、强雷区的用户端的终端放大器应设置浪涌保护器。

4 有线电视信号传输网络的光缆、同轴电缆的承重钢绞线在建筑物入户处应进行等电位连接并接地。光缆内的金属加强芯及金属护层均应良好接地。

**5.5.7 移动通信基站的防雷与接地应符合下列规定:**

1 移动通信基站的雷电防护宜进行雷电风险评估后采取防护措施。

2 基站的天线应设置于直击雷防护区(LPZ0<sub>B</sub>)内。

3 基站天馈线应从铁塔中心部位引下，同轴电缆在其上部、下部和经走线桥架进入机房前，屏蔽层应就近接地。当铁塔高度大于或等于 60m 时，同轴电缆金属屏蔽层还应在铁塔中间部位增加一处接地。

4 机房天馈线入户处应设室外接地端子板作为馈线和走线桥架入户处的接地点，室外接地端子板应直接与地网连接。馈线入户下端接地点不应接在室内设备接地端子板上，亦不应接在铁塔一角上或接闪带上。

5 当采用光缆传输信号时，应符合本规范第 5.3.3 条第 4 款的规定。

6 移动基站的地网应由机房地网、铁塔地网和变压器地网相互连接组成。机房地网由机房建筑基础和周围环形接地体组成，环形接地体应与机房建筑物四角主钢筋焊接连通。

#### 5.5.8 卫星通信系统防雷与接地应符合下列规定：

1 在卫星通信系统的接地装置设计中，应将卫星天线基础接地体、电力变压器接地装置及站内各建筑物接地装置互相连通组成共用接地装置。

2 设备通信和信号端口应设置浪涌保护器保护，并采用等电位连接和电磁屏蔽措施，必要时可改用光纤连接。站外引入的信号电缆屏蔽层应在入户处接地。

3 卫星天线的波导管应在天线架和机房入口外侧接地。

4 卫星天线伺服控制系统的控制线及电源线，应采用屏蔽电缆，屏蔽层应在天线处和机房入口外接地，并应设置适配的浪涌保护器保护。

5 卫星通信天线应设置防直击雷的接闪装置，使天线处于 LPZ0<sub>B</sub> 防护区内。

6 当卫星通信系统具有双向(收/发)通信功能且天线架设在

高层建筑物的屋面时，天线架应通过专引接地线(截面积大于或等于  $25\text{mm}^2$  绝缘铜芯导线)与卫星通信机房等电位接地端子板连接，不应与接闪器直接连接。

## 6 防雷施工

### 6.1 一般规定

- 6.1.1 建筑物电子信息系统防雷工程施工应按本规范的规定和已批准的设计施工文件进行。
- 6.1.2 建筑物电子信息系统防雷工程中采用的器材应符合国家现行有关标准的规定，并应有合格证书。
- 6.1.3 防雷工程施工人员应持证上岗。
- 6.1.4 测试仪表、量具应鉴定合格，并在有效期内使用。

### 6.2 接地装置

- 6.2.1 人工接地体宜在建筑物四周散水坡外大于 1m 处埋设，在土壤中的埋设深度不应小于 0.5m。冻土地带人工接地体应埋设在冻土层以下。水平接地体应挖沟埋设，钢质垂直接地体宜直接打入地沟内，其间距不宜小于其长度的 2 倍并均匀布置。铜质材料、石墨或其他非金属导电材料接地体宜挖坑埋设或参照生产厂家的安装要求埋设。
- 6.2.2 垂直接地体坑内、水平接地体沟内宜用低电阻率土壤回填并分层夯实。
- 6.2.3 接地装置宜采用热镀锌钢质材料。在高土壤电阻率地区，宜采用换土法、长效降阻剂法或其他新技术、新材料降低接地装置的接地电阻。
- 6.2.4 钢质接地体应采用焊接连接。其搭接长度应符合下列规定：
  - 1 扁钢与扁钢（角钢）搭接长度为扁钢宽度的 2 倍，不少于三面施焊；
  - 2 圆钢与圆钢搭接长度为圆钢直径的 6 倍，双面施焊；

3 圆钢与扁钢搭接长度为圆钢直径的 6 倍，双面施焊；

4 扁钢和圆钢与钢管、角钢互相焊接时，除应在接触部位双面施焊外，还应增加圆钢搭接件；圆钢搭接件在水平、垂直方向的焊接长度各为圆钢直径的 6 倍，双面施焊；

5 焊接部位应除去焊渣后作防腐处理。

6.2.5 铜质接地装置应采用焊接或热熔焊，钢质和铜质接地装置之间连接应采用热熔焊，连接部位应作防腐处理。

6.2.6 接地装置连接应可靠，连接处不应松动、脱焊、接触不良。

6.2.7 接地装置施工结束后，接地电阻值必须符合设计要求，隐蔽工程部分应有随工检查验收合格的文字记录档案。

### 6.3 接 地 线

6.3.1 接地装置应在不同位置至少引出两根连接导体与室内总等电位接地端子板相连接。接地引出线与接地装置连接处应焊接或热熔焊。连接点应有防腐措施。

6.3.2 接地装置与室内总等电位接地端子板的连接导体截面积，铜质接地线不应小于  $50\text{mm}^2$ ，当采用扁铜时，厚度不应小于 2mm；钢质接地线不应小于  $100\text{mm}^2$ ，当采用扁钢时，厚度不小于 4mm。

6.3.3 等电位接地端子板之间应采用截面积符合表 5.2.2-1 要求的多股铜芯导线连接，等电位接地端子板与连接导线之间宜采用螺栓连接或压接。当有抗电磁干扰要求时，连接导线宜穿钢管敷设。

6.3.4 接地线采用螺栓连接时，应连接可靠，连接处应有防松动和防腐蚀措施。接地线穿过有机械应力的地方时，应采取防机械损伤措施。

6.3.5 接地线与金属管道等自然接地体的连接应根据其工艺特点采用可靠的电气连接方法。

## 6.4 等电位接地端子板（等电位连接带）

6.4.1 在雷电防护区的界面处应安装等电位接地端子板，材料规格应符合设计要求，并应与接地装置连接。

6.4.2 钢筋混凝土建筑物宜在电子信息系统机房内预埋与房屋内墙结构柱主钢筋相连的等电位接地端子板，并宜符合下列规定：

1 机房采用 S 型等电位连接时，宜使用不小于  $25\text{mm} \times 3\text{mm}$  的铜排作为单点连接的等电位接地基准点；

2 机房采用 M 型等电位连接时，宜使用截面积不小于  $25\text{mm}^2$  的铜箔或多股铜芯导体在防静电活动地板下做成等电位接地网格。

6.4.3 砖木结构建筑物宜在其四周埋设环形接地装置。电子信息设备机房宜采用截面积不小于  $50\text{mm}^2$  铜带安装局部等电位连接带，并采用截面积不小于  $25\text{mm}^2$  的绝缘铜芯导线穿管与环形接地装置相连。

6.4.4 等电位连接网格的连接宜采用焊接、熔接或压接。连接导体与等电位接地端子板之间应采用螺栓连接，连接处应进行热搪锡处理。

6.4.5 等电位连接导线应使用具有黄绿相间色标的铜质绝缘导线。

6.4.6 对于暗敷的等电位连接线及其连接处，应做隐蔽工程记录，并在竣工图上注明其实际部位、走向。

6.4.7 等电位连接带表面应无毛刺、明显伤痕、残余焊渣，安装平整、连接牢固，绝缘导线的绝缘层无老化龟裂现象。

## 6.5 浪涌保护器

6.5.1 电源线路浪涌保护器的安装应符合下列规定：

1 电源线路的各级浪涌保护器应分别安装在线路进入建筑物的入口、防雷区的界面和靠近被保护设备处。各级浪涌保护器

连接导线应短直，其长度不宜超过 0.5m，并固定牢靠。浪涌保护器各接线端应在本级开关、熔断器的下桩头分别与配电箱内线路的同名端相线连接，浪涌保护器的接地端应以最短距离与所处防雷区的等电位接地端子板连接。配电箱的保护接地线（PE）应与等电位接地端子板直接连接。

2 带有接线端子的电源线路浪涌保护器应采用压接；带有接线柱的浪涌保护器宜采用接线端子与接线柱连接。

3 浪涌保护器的连接导线最小截面积宜符合表 6.5.1 的规定。

表 6.5.1 浪涌保护器连接导线最小截面积

SPD 级数	SPD 的类型	导线截面积 (mm <sup>2</sup> )	
		SPD 连接相线铜导线	SPD 接地端连接铜导线
第一级	开关型或限压型	6	10
第二级	限压型	4	6
第三级	限压型	2.5	4
第四级	限压型	2.5	4

注：组合型 SPD 参照相应级数的截面积选择。

### 6.5.2 天馈线路浪涌保护器的安装应符合下列规定：

1 天馈线路浪涌保护器应安装在天馈线与被保护设备之间，宜安装在机房内设备附近或机架上，也可以直接安装在设备射频端口上；

2 天馈线路浪涌保护器的接地端应采用截面积不小于 6mm<sup>2</sup> 的铜芯导线就近连接到 LPZ0<sub>A</sub> 或 LPZ0<sub>B</sub> 与 LPZ1 交界处的等电位接地端子板上，接地线应短直。

### 6.5.3 信号线路浪涌保护器的安装应符合下列规定：

1 信号线路浪涌保护器应连接在被保护设备的信号端口上。浪涌保护器可以安装在机柜内，也可以固定在设备机架或附近的支撑物上。

2 信号线路浪涌保护器接地端宜采用截面积不小于

1.5mm<sup>2</sup>的铜芯导线与设备机房等电位连接网络连接，接地线应短直。

## 6.6 线缆敷设

**6.6.1** 接地线在穿越墙壁、楼板和地坪处宜套钢管或其他非金属的保护套管，钢管应与接地线做电气连通。

**6.6.2** 线槽或线架上的线缆绑扎间距应均匀合理，绑扎线扣应整齐，松紧适宜；绑扎线头宜隐藏不外露。

**6.6.3** 接地线、浪涌保护器连接线的敷设宜短直、整齐。

**6.6.4** 接地线、浪涌保护器连接线转弯时弯角应大于90度，弯曲半径应大于导线直径的10倍。

## 7 检测与验收

### 7.1 检测

7.1.1 防雷装置检测应按现行有关标准执行。

7.1.2 检测仪表、量具应鉴定合格，并在有效期内使用。

### 7.2 验收项目

7.2.1 接地装置验收应包括下列项目：

- 1 接地装置的结构和安装位置；
- 2 接地体的埋设间距、深度、安装方法；
- 3 接地装置的接地电阻；
- 4 接地装置的材质、连接方法、防腐处理；
- 5 随工检测及隐蔽工程记录。

7.2.2 接地线验收应包括下列项目：

- 1 接地装置与总等电位接地端子板连接导体规格和连接方法；
- 2 接地干线的规格、敷设方式、与楼层等电位接地端子板的连接方法；
- 3 楼层等电位接地端子板与机房局部等电位接地端子板连线的规格、敷设方式、连接方法；
- 4 接地线与接地体、金属管道之间的连接方法；
- 5 接地线在穿越墙体、伸缩缝、楼板和地坪时加装的保护管是否满足设计要求。

7.2.3 等电位接地端子板（等电位连接带）验收应包括下列项目：

- 1 等电位接地端子板（等电位连接带）的安装位置、材料规格和连接方法；

- 2 等电位连接网络的安装位置、材料规格和连接方法；
  - 3 电子信息系统的外露导电物体、各种线路、金属管道以及信息设备等电位连接的材料规格和连接方法。
- 7.2.4 屏蔽设施验收应包括下列项目：**
- 1 电子信息系统机房和设备屏蔽设施的**安装方法**；
  - 2 进出建筑物线缆的路由布置、屏蔽方式；
  - 3 进出建筑物线缆屏蔽设施的**等电位连接**。
- 7.2.5 浪涌保护器验收应包括下列项目：**
- 1 浪涌保护器的**安装位置、连接方法、工作状态指示**；
  - 2 浪涌保护器连接导线的**长度、截面积**；
  - 3 电源线路各级浪涌保护器的**参数选择及能量配合**。
- 7.2.6 线缆敷设验收应包括下列项目：**
- 1 电源线缆、信号线缆的**敷设路由**；
  - 2 电源线缆、信号线缆的**敷设间距**；
  - 3 电子信息系统线缆与电气设备的**间距**。

### **7.3 竣工验收**

- 7.3.1 防雷工程竣工后，应由相关单位代表进行验收。**
- 7.3.2 防雷工程竣工验收时，凡经随工检测验收合格的项目，不再重复检验。如果验收组认为有必要时，可进行复检。**
- 7.3.3 检验不合格的项目不得交付使用。**
- 7.3.4 防雷工程竣工后，应由施工单位提出竣工验收报告，并由工程监理单位对施工安装质量作出评价。竣工验收报告宜包括以下内容：**
- 1 项目概述；
  - 2 施工与安装；
  - 3 防雷装置的性能、被保护对象及范围；
  - 4 接地装置的形式和敷设；
  - 5 防雷装置的防腐蚀措施；
  - 6 接地电阻以及有关参数的测试数据和测试仪器；

- 7 等电位连接带及屏蔽设施；
  - 8 其他应予说明的事项；
  - 9 结论和评价。
- 7.3.5 防雷工程竣工，应由施工单位提供下列技术文件和资料：
- 1 竣工图：
    - 1) 防雷装置安装竣工图；
    - 2) 接地线敷设竣工图；
    - 3) 接地装置安装竣工图；
    - 4) 等电位连接带安装竣工图；
    - 5) 屏蔽设施安装竣工图。
  - 2 被保护设备一览表。
  - 3 变更设计的说明书或施工洽谈单。
  - 4 安装工程记录（包括隐蔽工程记录）。
  - 5 重要会议及相关事宜记录。

## 8 维护与管理

### 8.1 维 护

- 8.1.1 防雷装置的维护应分为定期维护和日常维护两类。
- 8.1.2 每年在雷雨季节到来之前，应进行一次定期全面检测维护。
- 8.1.3 日常维护应在每次雷击之后进行。在雷电活动强烈的地区，对防雷装置应随时进行目测检查。
- 8.1.4 检测外部防雷装置的电气连续性，若发现有脱焊、松动和锈蚀等，应进行相应的处理，特别是在断接卡或接地测试点处，应经常进行电气连续性测量。
- 8.1.5 检查接闪器、杆塔和引下线的腐蚀情况及机械损伤，包括由雷击放电所造成的损伤情况。若有损伤，应及时修复；当锈蚀部位超过截面的三分之一时，应更换。
- 8.1.6 测试接地装置的接地电阻值，若测试值大于规定值，应检查接地装置和土壤条件，找出变化原因，采取有效的整改措施。
- 8.1.7 检测内部防雷装置和设备金属外壳、机架等电位连接的电气连续性，若发现连接处松动或断路，应及时更换或修复。
- 8.1.8 检查各类浪涌保护器的运行情况：有无接触不良、漏电流是否过大、发热、绝缘是否良好、积尘是否过多等。出现故障，应及时排除或更换。

### 8.2 管 理

- 8.2.1 防雷装置应由熟悉雷电防护技术的专职或兼职人员负责维护管理。
- 8.2.2 防雷装置投入使用后，应建立管理制度。对防雷装置的

设计、安装、隐蔽工程图纸资料、年检测试记录等，均应及时归档，妥善保管。

**8.2.3** 雷击事故发生后，应及时调查雷害损失，分析致害原因，提出改进措施，并上报主管部门。

## 附录 A 用于建筑物电子信息系统雷击风险评估的 $N$ 和 $N_c$ 的计算方法

### A.1 建筑物及入户服务设施年预计雷击次数 $N$ 的计算

A.1.1 建筑物年预计雷击次数  $N_1$  可按下式确定：

$$N_1 = K \times N_g \times A_e \quad (\text{次/a}) \quad (\text{A.1.1})$$

式中： $K$ ——校正系数，在一般情况下取 1，在下列情况下取相应数值：位于旷野孤立的建筑物取 2；金属屋面的砖木结构的建筑物取 1.7；位于河边、湖边、山坡下或山地中土壤电阻率较小处，地下水露头处、土山顶部、山谷风口等处的建筑物，以及特别潮湿地带的建筑物取 1.5；

$N_g$ ——建筑物所处地区雷击大地密度（次/ $\text{km}^2 \cdot \text{a}$ ）；

$A_e$ ——建筑物截收相同雷击次数的等效面积（ $\text{km}^2$ ）。

A.1.2 建筑物所处地区雷击大地密度  $N_g$  可按下式确定：

$$N_g \approx 0.1 \times T_d \quad (\text{次}/\text{km}^2 \cdot \text{a}) \quad (\text{A.1.2})$$

式中： $T_d$ ——年平均雷暴日（d/a），根据当地气象台、站资料确定。

A.1.3 建筑物的等效面积  $A_e$  的计算方法应符合下列规定：

1 当建筑物的高度  $H$  小于 100m 时，其每边的扩大宽度  $D$  和等效面积  $A_e$  应按下列公式计算确定：

$$D = \sqrt{H(200 - H)} \quad (\text{m}) \quad (\text{A.1.3-1})$$

$$A_e = [LW + 2(L + W) \times \sqrt{H(200 - H)} + \pi H(200 - H)] \times 10^{-6} \quad (\text{km}^2) \quad (\text{A.1.3-2})$$

式中： $L$ 、 $W$ 、 $H$ ——分别为建筑物的长、宽、高（m）。

2 当建筑物的高  $H$  大于或等于 100m 时, 其每边的扩大宽度应按等于建筑物的高  $H$  计算。建筑物的等效面积应按式确定:

$$A_e = [LW + 2H(L + W) + \pi H^2] \times 10^{-6} \quad (\text{km}^2) \quad (\text{A. 1. 3-3})$$

3 当建筑物各部位的高不同时, 应沿建筑物周边逐点计算出最大的扩大宽度, 其等效面积  $A_e$  应按各最大扩大宽度外端的连线所包围的面积计算。建筑物扩大后的面积见图 A. 1. 3 中周边虚线所包围的面积。

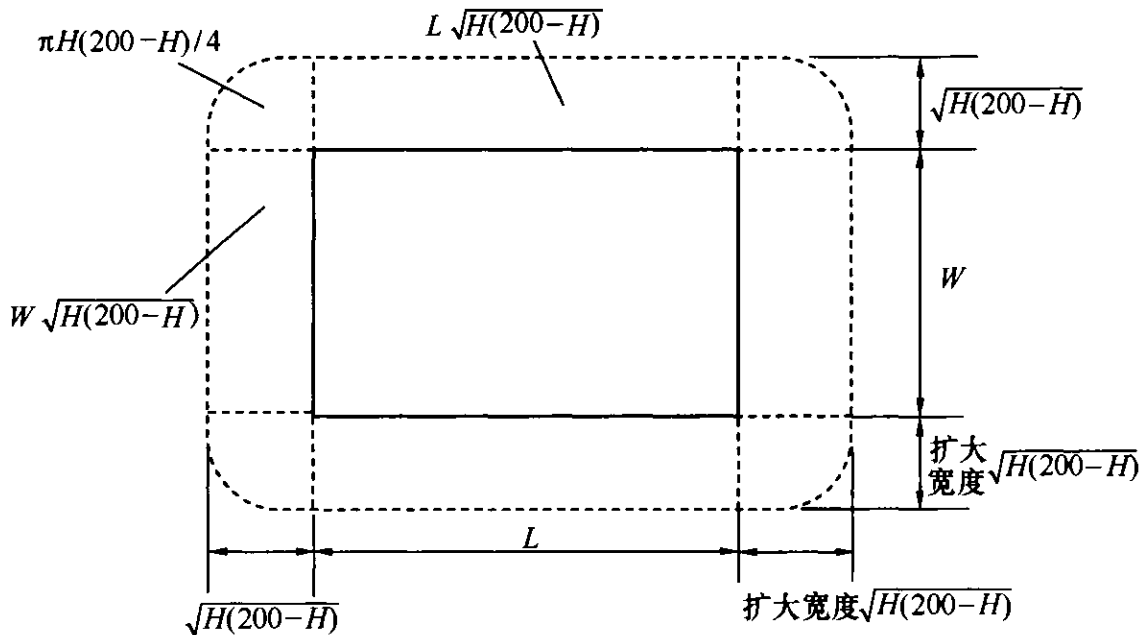


图 A. 1. 3 建筑物的等效面积

A. 1. 4 入户设施年预计雷击次数  $N_2$  按下式确定:

$$N_2 = N_g \times A'_e = (0.1 \times T_d) \times (A'_{e1} + A'_{e2}) \quad (\text{次/a}) \quad (\text{A. 1. 4})$$

式中:  $N_g$ ——建筑物所处地区雷击大地密度 (次/ $\text{km}^2 \cdot \text{a}$ );

$T_d$ ——年平均雷暴日 (d/a), 根据当地气象台、站资料确定;

$A'_{e1}$ ——电源线缆入户设施的截收面积 ( $\text{km}^2$ ), 按表 A. 1. 4 的规定确定;

$A'_{e2}$ ——信号线缆入户设施的截收面积 ( $\text{km}^2$ ), 按表

Λ. 1. 4 的规定确定。

表 A. 1. 4 入户设施的截收面积

线路类型	有效截收面积 $A'_e$ (km <sup>2</sup> )
低压架空电源电缆	$2000 \times L \times 10^{-6}$
高压架空电源电缆 (至现场变电所)	$500 \times L \times 10^{-6}$
低压埋地电源电缆	$2 \times d_s \times L \times 10^{-6}$
高压埋地电源电缆 (至现场变电所)	$0.1 \times d_s \times L \times 10^{-6}$
架空信号线	$2000 \times L \times 10^{-6}$
埋地信号线	$2 \times d_s \times L \times 10^{-6}$
无金属铠装和金属芯线的光纤电缆	0

注：1  $L$  是线路从所考虑建筑物至网络的第一个分支点或相邻建筑物的长度，单位为 m，最大值为 1000m，当  $L$  未知时，应取  $L=1000m$ 。

2  $d_s$  表示埋地引入线缆计算截收面积时的等效宽度，单位为 m，其数值等于土壤电阻率的值，最大值取 500。

A. 1. 5 建筑物及入户设施年预计雷击次数  $N$  按下式确定：

$$N = N_1 + N_2 \quad (\text{次/a}) \quad (\text{A. 1. 5})$$

## A. 2 可接受的最大年平均雷击次数 $N_c$ 的计算

A. 2. 1 因直击雷和雷电电磁脉冲引起电子信息系统设备损坏的可接受的最大年平均雷击次数  $N_c$  按下式确定：

$$N_c = 5.8 \times 10^{-1} / C \quad (\text{次/a}) \quad (\text{A. 2. 1})$$

式中： $C$ ——各类因子  $C_1$ 、 $C_2$ 、 $C_3$ 、 $C_4$ 、 $C_5$ 、 $C_6$  之和；

$C_1$ ——为信息系统所在建筑物材料结构因子，当建筑物屋顶和主体结构均为金属材料时， $C_1$  取 0.5；当建筑物屋顶和主体结构均为钢筋混凝土材料时， $C_1$  取 1.0；当建筑物为砖混结构时， $C_1$  取 1.5；当建筑物为砖木结构时， $C_1$  取 2.0；当建筑物为木结构时， $C_1$  取 2.5；

$C_2$ ——信息系统重要程度因子，表 4. 3. 1 中的 C、D 类电

子信息系统  $C_2$  取 1；B 类电子信息系统  $C_2$  取 2.5；  
A 类电子信息系统  $C_2$  取 3.0；

$C_3$ ——电子信息系统设备耐冲击类型和抗冲击过电压能力因子，一般， $C_3$  取 0.5；较弱， $C_3$  取 1.0；相当弱， $C_3$  取 3.0；

注：“一般”指现行国家标准《低压系统内设备的绝缘配合 第 1 部分：原理、要求和试验》GB/T 16935.1 中所指的 I 类安装位置的设备，且采取了较完善的等电位连接、接地、线缆屏蔽措施；“较弱”指现行国家标准《低压系统内设备的绝缘配合 第 1 部分：原理、要求和试验》GB/T 16935.1 中所指的 I 类安装位置的设备，但使用架空线缆，因而风险大；“相当弱”指集成化程度很高的计算机、通信或控制等设备。

$C_4$ ——电子信息系统设备所在雷电防护区 (LPZ) 的因子，设备在 LPZ2 等后续雷电防护区内时， $C_4$  取 0.5；设备在 LPZ1 区内时， $C_4$  取 1.0；设备在 LPZ0<sub>B</sub> 区内时， $C_4$  取 1.5~2.0；

$C_5$ ——为电子信息系统发生雷击事故的后果因子，信息系统业务中断不会产生不良后果时， $C_5$  取 0.5；信息系统业务原则上不允许中断，但在中断后无严重后果时， $C_5$  取 1.0；信息系统业务不允许中断，中断后会产生严重后果时， $C_5$  取 1.5~2.0；

$C_6$ ——表示区域雷暴等级因子，少雷区  $C_6$  取 0.8；中雷区  $C_6$  取 1；多雷区  $C_6$  取 1.2；强雷区  $C_6$  取 1.4。

## 附录 B 按风险管理要求进行的 雷击风险评估

### B.1 雷击致损原因、损害类型、损失类型

**B.1.1** 根据雷击点的不同位置，雷击致损原因应分为四种：

- 1 致损原因 S1：雷击建筑物；
- 2 致损原因 S2：雷击建筑物附近；
- 3 致损原因 S3：雷击服务设施；
- 4 致损原因 S4：雷击服务设施附近。

**B.1.2** 雷击损害类型应分为三类，一次雷击产生的损害可能是其中之一或其组合：

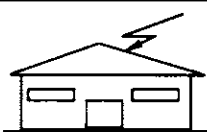
- 1 损害类型 D1：建筑物内外人畜伤害；
- 2 损害类型 D2：物理损害；
- 3 损害类型 D3：建筑物电气、电子系统失效。

**B.1.3** 雷击引起的损失类型应分为四种：




- 1 损失类型 L1：人身伤亡损失；
- 2 损失类型 L2：公众服务损失；
- 3 损失类型 L3：文化遗产损失；
- 4 损失类型 L4：经济损失。

**B.1.4** 雷击致损原因 S、雷击损害类型 D 以及损失类型 L 之间的关系应符合表 B.1.4 的规定。

**表 B.1.4 S、D、L 的关系**

雷击点	雷击致损原因 S	建 筑 物	
		损害类型 D	损失类型 L
	雷击建筑物 S1	D1 D2 D3	L1、L4 <sup>注2</sup> L1、L2、L3、L4 L1 <sup>注1</sup> 、L2、L4

续表 B.1.4

雷击点	雷击致损原因 S	建筑物	
		损害类型 D	损失类型 L
	雷击建筑物附近 S2	D3	L1 <sup>注1</sup> 、L2、L4
	雷击连接到建筑 物的服务设施 S3	D1 D2 D3	L1、L4 <sup>注2</sup> L1、L2、L3、L4 L1 <sup>注1</sup> 、L2、L4
	雷击连接到建筑 物的服务设施附近 S4	D3	L1 <sup>注1</sup> 、L2、L4

注：1 仅对有爆炸危险的建筑物和那些因内部系统失效立即危及人身生命的医院或其他建筑物。

2 仅对可能有牲畜损失的地方。

## B.2 雷击损害风险和风险分量

**B.2.1** 对应于损失类型，雷击损害风险应分为以下四类：

- 1 风险  $R_1$ ：人身伤亡损失风险；
- 2 风险  $R_2$ ：公众服务损失风险；
- 3 风险  $R_3$ ：文化遗产损失风险；
- 4 风险  $R_4$ ：经济损失风险。

**B.2.2** 雷击建筑物 S1 引起的风险分量包括：

1 风险分量  $R_A$ ：离建筑物户外 3m 以内的区域内，因接触和跨步电压造成人畜伤害的风险分量；

2 风险分量  $R_B$ ：建筑物内因危险火花触发火灾或爆炸的风险分量；

3 风险分量  $R_C$ ：LEMP 造成建筑物内部系统失效的风险分量。

**B.2.3** 雷击建筑物附近 S2 引起的风险分量包括：

风险分量  $R_M$ : LEMP 引起建筑物内部系统失效的风险分量。

**B. 2.4** 雷击与建筑物相连服务设施 S3 引起的风险分量包括:

1 风险分量  $R_U$ : 雷电流从入户线路流入产生的接触电压造成人畜伤害的风险分量;

2 风险分量  $R_V$ : 雷电流沿入户设施侵入建筑物, 入口处入户设施与其他金属部件间产生危险火花而引发火灾或爆炸造成物理损害的风险分量;

3 风险分量  $R_W$ : 入户线路上感应并传导进入建筑物内的过电压引起内部系统失效的风险分量。

**B. 2.5** 雷击入户服务设施附近 S4 引起的风险分量包括:

风险分量  $R_Z$ : 入户线路上感应并传导进入建筑物内的过电压引起内部系统失效的风险分量。

**B. 2.6** 建筑物所考虑的各种损失相应的风险分量应符合表 B. 2.6 的规定。

**表 B. 2.6 涉及建筑物的雷击损害风险分量**

各类损失的风险	风险分量							
	雷击建筑物 (S1)			雷击建筑物附近 (S2)	雷击连接到建筑物的线路 (S3)			雷击连接到建筑物的线路附近 (S4)
人身伤亡损失风险 $R_1$	$R_A$	$R_B$	$R_C^{\text{注}1}$	$R_M^{\text{注}1}$	$R_U$	$R_V$	$R_W^{\text{注}1}$	$R_Z^{\text{注}1}$
公众服务损失风险 $R_2$		$R_B$	$R_C$	$R_M$		$R_V$	$R_W$	$R_Z$
文化遗产损失风险 $R_3$		$R_B$				$R_V$		
经济损失风险 $R_4$	$R_A^{\text{注}2}$	$R_B$	$R_C$	$R_M$	$R_U^{\text{注}2}$	$R_V$	$R_W$	$R_Z$
总风险 $R = R_D + R_1$	直接雷击风险 $R_D = R_A + R_B + R_C$			间接雷击风险 $R_1 = R_M + R_U + R_V + R_W + R_Z$				

注: 1 仅指具有爆炸危险的建筑物及因内部系统故障立即危及性命的医院或其他建筑物。

2 仅指可能出现牲畜损失的建筑物。

3 各类损失相应的风险 ( $R_1 \sim R_4$ ) 由对应行的分量 ( $R_A \sim R_Z$ ) 之和组成。例如,  $R_2 = R_B + R_C + R_M + R_V + R_W + R_Z$ 。

**B.2.7** 影响建筑物雷击损害风险分量的因子应符合表 B.2.7 的规定。表中，“★”表示有影响的因子。可根据影响风险分量的因子采取针对性措施降低雷击损害风险。

**表 B.2.7 建筑物风险分量的影响因子**

建筑物或内部系统的特性和保护措施	$R_A$	$R_B$	$R_C$	$R_M$	$R_U$	$R_V$	$R_W$	$R_Z$
截收面积	★	★	★	★	★	★	★	★
地表土壤电阻率	★							
楼板电阻率					★			
人员活动范围限制措施，绝缘措施，警示牌，大地等电位	★							
减小物理损害的防雷装置（LPS）	★ <sup>注1</sup>	★	★ <sup>注2</sup>	★ <sup>注2</sup>	★ <sup>注3</sup>	★ <sup>注3</sup>		
配合的 SPD 保护			★	★			★	★
空间屏蔽			★	★				
外部屏蔽线路					★	★	★	★
内部屏蔽线路			★	★				
合理布线			★	★				
等电位连接网络			★					
火灾预防措施		★				★		
火灾敏感度		★				★		
特殊危险		★				★		
冲击耐压			★	★	★	★	★	★

注：1 如果 LPS 的引下线间隔小于 10m，或采取人员活动范围限制措施时，由于接触和跨步电压造成人畜伤害的风险可以忽略不计。

2 仅对于减小物理损害的格栅形外部 LPS。

3 等电位连接引起。

### B.3 风险管理

**B.3.1** 建筑物防雷保护的决策以及保护措施的选择应按以下程

序进行：

- 1 确定需评估对象及其特性；
- 2 确定评估对象中可能的各类损失以及相应的风险  $R_1 \sim R_4$ ；
- 3 计算风险  $R_1 \sim R_4$ ，各类损失相应的风险 ( $R_1 \sim R_4$ ) 由表 B. 2. 6 中对应行的分量 ( $R_A \sim R_Z$ ) 之和组成；
- 4 将建筑物风险  $R_1$ 、 $R_2$  和  $R_3$  与风险容许值  $R_T$  作比较来确定是否需要防雷；
- 5 通过比较采用或不采用防护措施时造成的损失代价以及防护措施年均费用，评估采用防护措施的成本效益。为此需对建筑物的风险分量  $R_4$  进行评估。

**B. 3. 2** 风险评估需考虑下列建筑物特性，考虑对建筑物的防护时不包括与建筑物相连的户外服务设施的防护：

- 1 建筑物本身；
- 2 建筑物内的装置；
- 3 建筑物的内存物；
- 4 建筑物内或建筑物外 3m 范围内的人员数量；
- 5 建筑物受损对环境的影响。

注：所考虑的建筑物可能会划分为几个区。

**B. 3. 3** 风险容许值  $R_T$  应由相关职能部门确定。表 B. 3. 3 给出涉及人身伤亡损失、社会价值损失以及文化价值损失的典型  $R_T$  值。

表 B. 3. 3 风险容许值  $R_T$  的典型值

损失类型	$R_T$
人身伤亡损失	$10^{-5}$
公众服务损失	$10^{-3}$
文化遗产损失	$10^{-3}$

**B.3.4** 评估一个对象是否需要防雷时，应考虑建筑物的风险  $R_1$ 、 $R_2$  和  $R_3$ 。对于上述每一种风险，应当采取以下步骤（图 B.3.4）：

- 1 识别构成该风险的分量  $R_x$ ；
- 2 计算各风险分量  $R_x$ ；
- 3 计算出  $R_1 \sim R_3$ ；
- 4 确定风险容许值  $R_T$ ；
- 5 与风险容许值  $R_T$  比较。如对所有的风险  $R$  均小于或等于  $R_T$ ，不需要防雷；如果某风险  $R$  大于  $R_T$ ，应采取保护措施减小该风险，使  $R$  小于或等于  $R_T$ 。

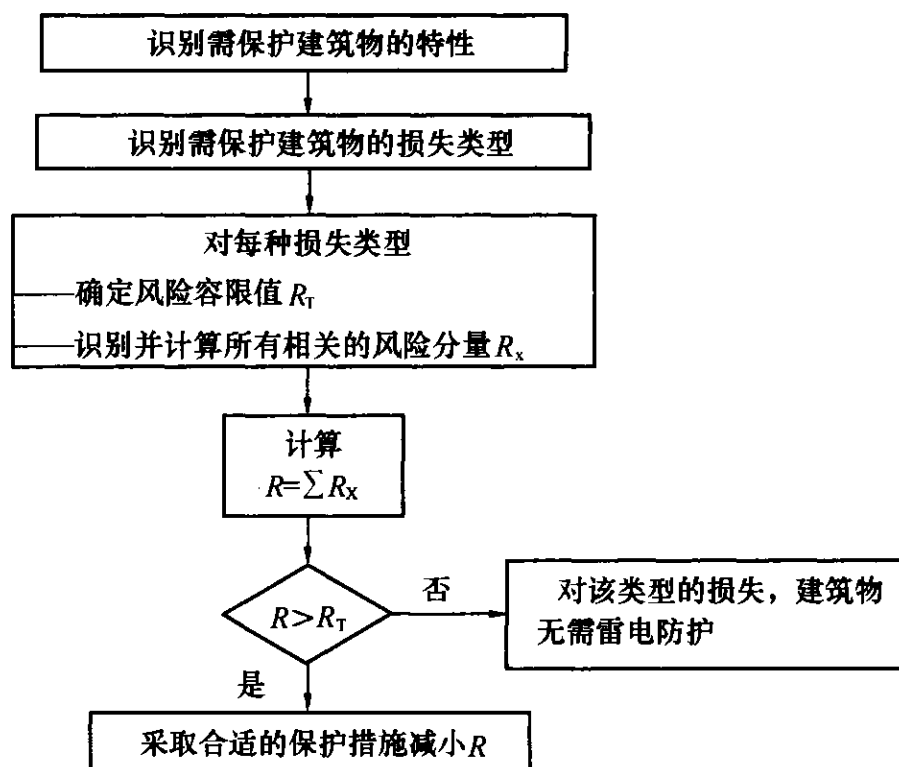


图 B.3.4 防雷必要性的决策流程

**B.3.5** 除了建筑物防雷必要性的评估外，为了减少经济损失  $L_4$ ，宜评估采取防雷措施的成本效益。保护措施成本效益的评估步骤（图 B.3.5）包括下列内容：

- 1 识别建筑物风险  $R_4$  的各个风险分量  $R_x$ ；

- 2 计算未采取防护措施时各风险分量  $R_X$ ;
- 3 计算每年总损失  $C_L$ ;
- 4 选择保护措施;
- 5 计算采取保护措施后的各风险分量  $R_X$ ;
- 6 计算采取防护措施后仍造成的每年损失  $C_{RL}$ ;
- 7 计算保护措施的每年费用  $C_{PM}$ ;
- 8 费用比较。如果  $C_L$  小于  $C_{RL}$  与  $C_{PM}$  之和, 则防雷是不经济的。如果  $C_L$  大于或等于  $C_{RL}$  与  $C_{PM}$  之和, 则采取防雷措施在建筑物的使用寿命期内可节约开支。

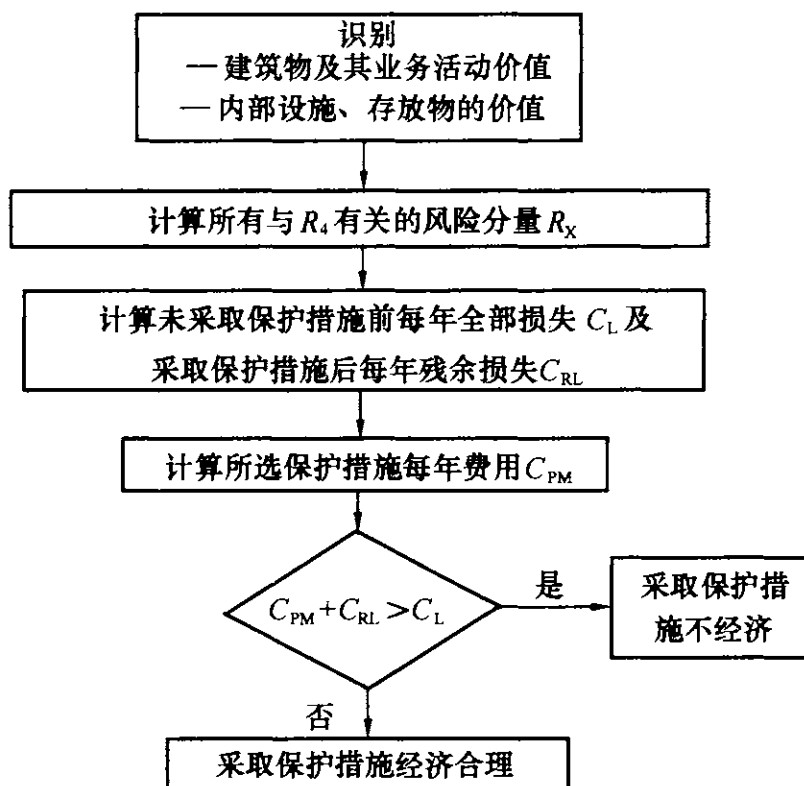


图 B. 3. 5 评价保护措施成本效益的流程

**B. 3. 6** 应根据每一风险分量在总风险中所占比例并考虑各种不同保护措施的技术可行性及造价, 选择最合适的防护措施。应找出最关键的若干参数以决定减小风险的最有效防护措施。对于每一类损失, 可单独或组合采用有效的防护措施, 从而使  $R$  小于或等于  $R_T$  (图 B. 3. 6)。

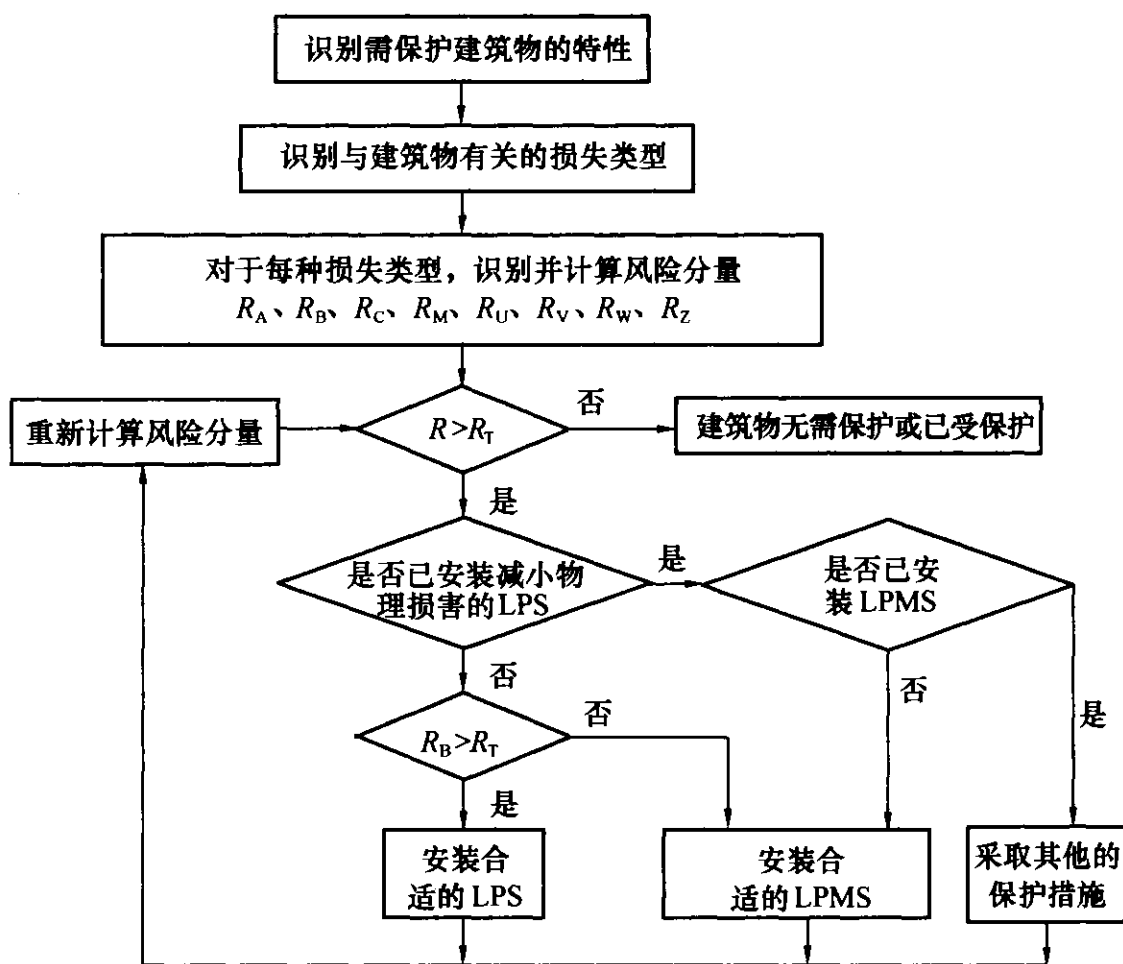


图 B. 3. 6 建筑物保护措施选择的流程

## B. 4 雷击损害风险评估方法

**B. 4. 1** 雷击损害风险评估应按本规范第 4. 4. 1 条和 4. 4. 2 条计算风险  $R$ 。

**B. 4. 2** 各致损原因产生的不同损害类型对应的建筑物风险分量应符合表 B. 4. 2 的规定。

表 B. 4. 2 各致损原因产生的不同损害类型对应的建筑物风险分量

致损原因 损害类型	S1 雷击建筑物	S2 雷击建筑物附近	S3 雷击入户 服务设施	S4 雷击服务 设施附近	根据损害 类型 $D$ 划分的风险
$D1$ 人畜伤害	$R_A = N_D \times P_A \times r_a \times L_t$		$R_U = (N_L + N_{D_u}) \times P_U \times r_u \times L_t$		$R_S = R_A + R_U$

续表 B. 4. 2

致损原因 损害类型	S1 雷击建筑物	S2 雷击建筑物附近	S3 雷击入户 服务设施	S4 雷击服务 设施附近	根据损害 类型 D 划分的风险
D2 物理损害	$R_B = N_D \times P_B \times r_p \times h_z \times r_f \times L_f$		$R_V = (N_L + N_{Da}) \times P_V \times r_p \times h_z \times r_f \times L_f$		$R_F = R_B + R_V$
D3 电气和电子 系统的失效	$R_C = N_D \times P_C \times L_o$	$R_M = N_M \times P_M \times L_o$	$R_W = (N_L + N_{Da}) \times P_W \times L_o$	$R_Z = (N_I - N_L) \times P_Z \times L_o$	$R_O = R_C + R_M + R_W + R_Z$
根据致损 原因划分 的风险	直接损害 $R_D = R_A + R_B + R_C$	间接损害 $R_I = R_M + R_U + R_V + R_W + R_Z$			

注：R<sub>Z</sub>公式中，如果 (N<sub>I</sub>-N<sub>L</sub>) < 0，则假设 (N<sub>I</sub>-N<sub>L</sub>) = 0。

**B. 4. 3** 雷击损害评估所用的参数应符合表 B. 4. 3 的规定，N<sub>x</sub>、P<sub>x</sub>和L<sub>x</sub>等各种参数具体计算方法应符合本规范第 B. 5 节的规定。

表 B. 4. 3 建筑物雷击损害风险分量评估涉及的参数

建 筑 物			
符 号		名 称	
年平均雷击次数 N <sub>x</sub>	N <sub>D</sub>	雷击建筑物的年平均次数	
	N <sub>M</sub>	雷击建筑物附近的年平均次数	
	N <sub>L</sub>	雷击入户线路的年平均次数	
	N <sub>I</sub>	雷击入户线路附近的年平均次数	
	N <sub>Da</sub>	雷击线路“a”端建筑物（图 B. 5. 5）的年平均次数	
一次雷击的 损害概率 P <sub>x</sub>	S1	P <sub>A</sub>	雷击建筑物造成人畜伤害的概率
		P <sub>B</sub>	雷击建筑物造成物理损害的概率
		P <sub>C</sub>	雷击建筑物造成内部系统故障的概率
	S2	P <sub>M</sub>	雷击建筑物附近引起内部系统故障的概率
	S3	P <sub>U</sub>	雷击入户线路引起人畜伤害的概率
		P <sub>V</sub>	雷击入户线路引起物理损害的概率
		P <sub>W</sub>	雷击入户线路引起内部系统故障的概率
S4	P <sub>Z</sub>	雷击入户线路附近引起内部系统故障的概率	

续表 B. 4. 3

建 筑 物		
符 号		名 称
一 次 雷 击 造 成 的 损 失 $L_x$	$L_A = r_a \times L_t$ $L_U = r_u \times L_t$	人畜伤害的损失率
	$L_B = L_V = r_p \times r_f \times h_z \times L_t$	物理损害的损失率
	$L_C = L_M = L_W = L_Z = L_o$	内部系统失效的损失率

**B. 4. 4** 为了对各个风险分量进行评估，可以将建筑物划分为多个分区  $Z_s$ ，每个区具有均匀的特性。这时应对各个区域  $Z_s$  进行风险分量的计算，建筑物的总风险是构成该建筑物的各个区域  $Z_s$  的风险分量的总和。一幢建筑物可以是或可以假定为一个单独的区域。建筑物的分区应当考虑到实现最适当雷电防御措施的可行性。

**B. 4. 5** 建筑物区域划分应主要根据：

- 1 土壤或地板的类型；
- 2 防火隔间；
- 3 空间屏蔽。

还可以根据以下情况进一步细分：

- 1 内部系统的布局；
- 2 已有的或将采取的保护措施；
- 3 损失  $L_x$  的值。

**B. 4. 6** 分区的建筑物风险分量评估应符合下列规定：

1 对于风险分量  $R_A$ 、 $R_B$ 、 $R_U$ 、 $R_V$ 、 $R_W$  和  $R_Z$ ，每个所涉参数只能有一个确定值。当参数的可选值多于一个时，应当选择其中的最大值。

2 对于风险分量  $R_C$  和  $R_M$ ，如果区域中涉及的内部系统多于一个， $P_C$  和  $P_M$  的值应按下列公式计算：

$$P_C = 1 - \prod_{i=1}^n (1 - P_{Ci}) \quad (\text{B. 4. 6-1})$$

$$P_M = 1 - \prod_{i=1}^n (1 - P_{Mi}) \quad (\text{B. 4. 6-2})$$

式中： $P_{Ci}$ 、 $P_{Mi}$ ——内部系统  $i$  的损害概率， $i=1、2、3、\dots、n$ 。

**3** 除了  $P_C$  和  $P_M$  以外，如果一个区域中的参数有一个以上的可选值，应当采用导致最大风险结果的参数值。

**4** 单区域建筑物情况下，整座建筑物内只有一个区域，即建筑物本身。风险  $R$  是建筑物内对应风险分量  $R_x$  的总和。

**5** 多区域建筑物的风险是建筑物各个区域相应风险的总和。各区域中风险是该区域中各个相关风险分量的和。

**B. 4. 7** 在选取保护措施时，为减小经济损失风险  $R_4$ ，宜评估其经济合理性。单个区域内损失的价值应按本规范第 B. 5. 25 条的规定计算，建筑物损失的全部价值是建筑物各个区域的损失价值的和。

**B. 4. 8** 风险  $R_4$  评估的对象包括：

- 1 整个建筑物；
- 2 建筑物的一部分；
- 3 内部装置；
- 4 内部装置的一部分；
- 5 一台设备；
- 6 建筑物的内存物。

## B. 5 雷击损害风险评估参数的计算

**B. 5. 1** 需保护对象年平均雷击危险事件次数  $N_x$  取决于该对象所处区域雷暴活动情况和该对象的物理特性。 $N_x$  的计算方法为：将雷击大地密度  $N_g$  乘以需保护对象的等效截收面积  $A_d$ ，再乘以需保护对象物理特性所对应的修正因子。

**B. 5. 2** 雷击大地密度  $N_g$  是平均每年每平方公里雷击大地的次

数，可按下式估算：

$$N_g \approx 0.1 \times T_d \quad (\text{次}/\text{km}^2 \cdot \text{a}) \quad (\text{B. 5. 2})$$

式中： $T_d$ ——年平均雷暴日 (d)。

**B. 5. 3** 雷击建筑物的年平均次数  $N_D$  以及雷击连接到线路“a”端建筑物的年平均次数  $N_{Da}$  的计算应符合下列规定：

1 对于地面上的孤立建筑物，截收面积  $A_d$  是与建筑物上缘接触，按斜率为 1/3 的直线沿建筑物旋转一周在地面上画出的面积。可以通过作图法或计算法来确定  $A_d$  的值。长、宽、高分别为  $L$ 、 $W$ 、 $H$  的平地上孤立长方体建筑物的截收面积 (图 B. 5. 3-1) 可按下式计算：

$$A_d = L \times W + 6 \times H \times (L + W) + 9\pi \times H^2 \quad (\text{m}^2) \quad (\text{B. 5. 3})$$

式中： $L$ 、 $W$ 、 $H$ ——分别为建筑物长、宽、高 (m)。

注：如需更精确的计算结果，要考虑建筑物四周  $3H$  距离内的其他物体或地面的相对高度等因素。

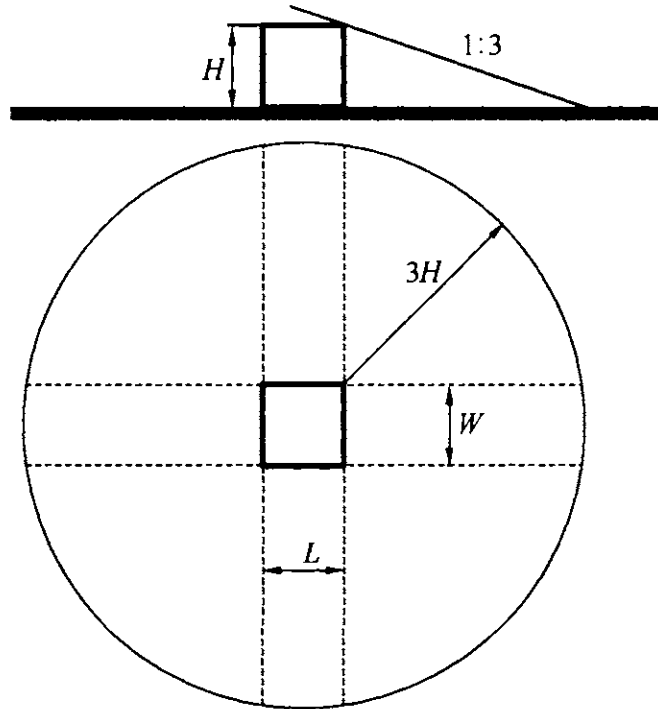


图 B. 5. 3-1 孤立建筑物的截收面积  $A_d$

2 当仅考虑建筑物的一部分时，如果满足以下条件，该部分的尺寸可以用于计算  $A_d$  (图 B. 5. 3-2)：

- 1) 该部分是建筑物的一个可分离的垂直部分；
- 2) 建筑物没有爆炸的风险；
- 3) 该部分与建筑物的其他部分之间通过耐火极限不小于 2h 的墙体或者其他等效保护措施来避免火灾的蔓延；
- 4) 公共线路进入该部分时，在入口处安装有 SPD 或其他等效防护措施，以避免过电压传入。

注：耐火极限的定义和资料参见《建筑设计防火规范》GB 50016。

3 如果不能满足上述条件，应按整个建筑物的尺寸计算  $A_d$ 。

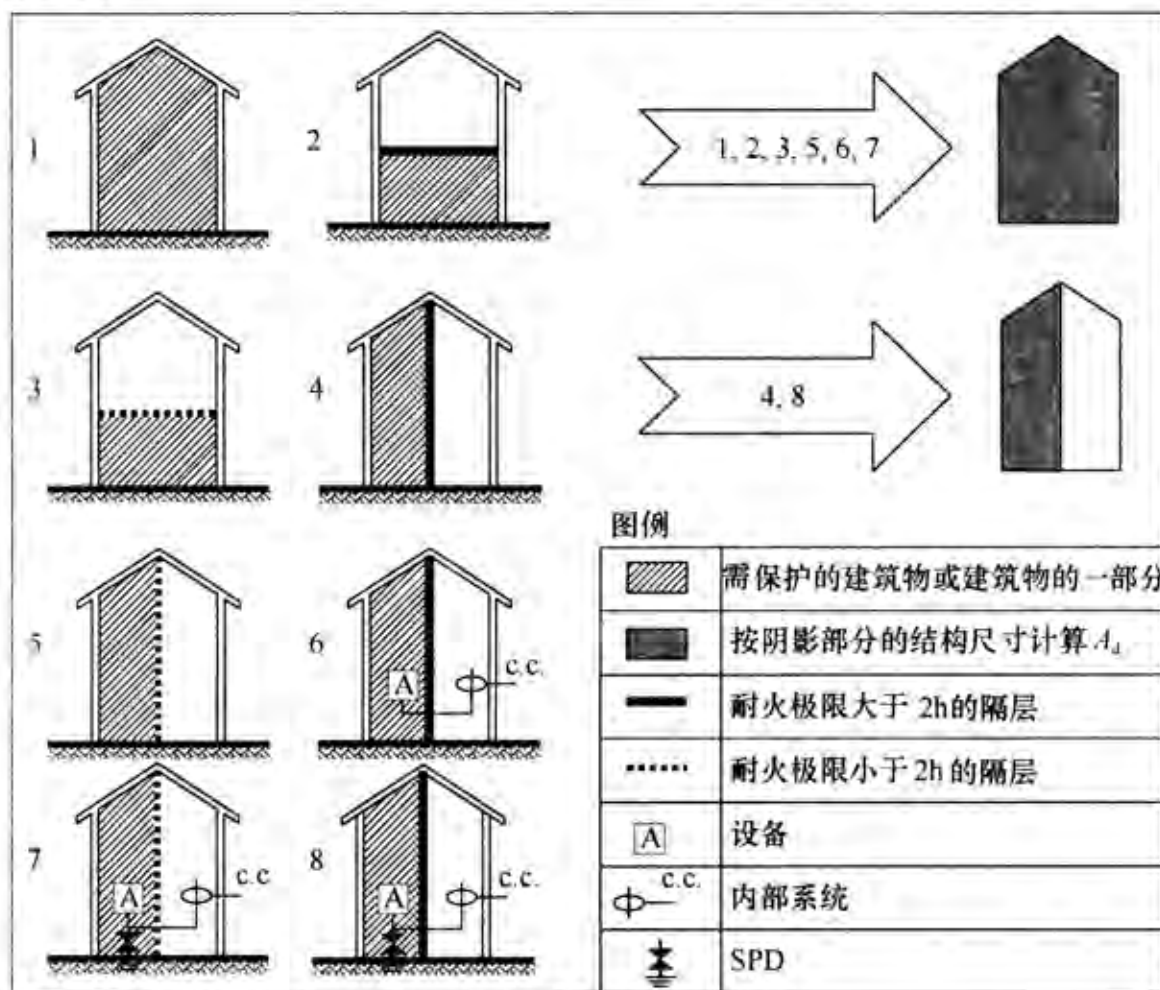


图 B.5.3-2 计算截收面积  $A_d$  所考虑的建筑物

**B.5.4** 雷击建筑物的年平均次数  $N_D$  可按下式计算：

$$N_D = N_g \times A_d \times C_d \times 10^{-6} \quad (\text{次/a}) \quad (\text{B.5.4})$$

式中： $N_g$ ——雷击大地密度（次/ $\text{km}^2 \cdot \text{a}$ ）；

$A_d$ ——孤立建筑物的截收面积 ( $m^2$ );

$C_d$ ——建筑物的位置因子, 按表 B. 5. 4 的规定确定。

表 B. 5. 4 位置因子  $C_d$

建筑物暴露程度及周围物体的相对位置	$C_d$
被更高的建筑物或树木所包围	0.25
周围有相同高度的或更矮的建筑物或树木	0.5
孤立建筑物 (附近无其他的建筑物或树木)	1
小山顶或山丘上的孤立的建筑物	2

**B. 5. 5** 雷击位于服务设施“a”端的邻近建筑物 (图 B. 5. 5) 的年平均次数  $N_{Da}$  可按下式计算:

$$N_{Da} = N_g \times A_d \times C_d \times C_t \times 10^{-6} \quad (\text{次/a}) \quad (\text{B. 5. 5})$$

式中:  $N_g$ ——雷击大地密度 (次/ $km^2 \cdot a$ );

$A_d$ ——“a”端孤立建筑物的截收面积 ( $m^2$ );

$C_d$ ——“a”端建筑物的位置因子, 按表 B. 5. 4 的规定确定;

$C_t$ ——在雷击点与需保护建筑物之间安装有 HV/LV 变压器时的修正因子, 按表 B. 5. 5 的规定确定。

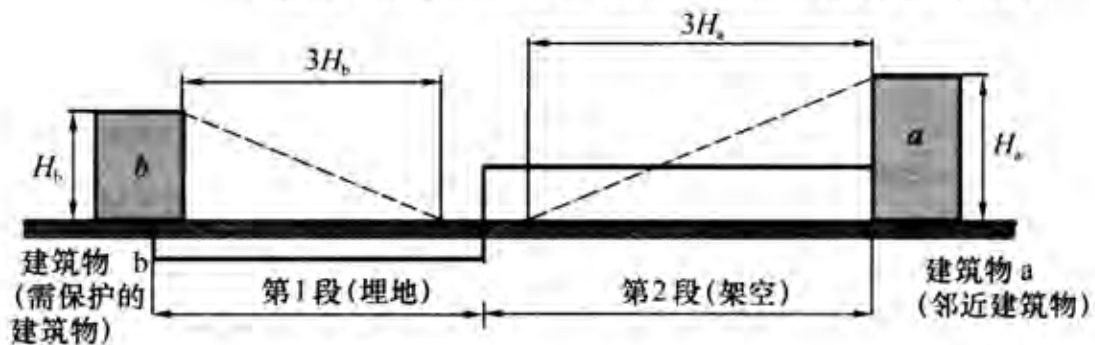


图 B. 5. 5 线路两端的建筑物

表 B. 5. 5 变压器因子  $C_t$

变 压 器	$C_t$
服务设施带有双绕组变压器	0.2
仅有服务设施	1

**B. 5. 6** 雷击建筑物附近的年平均次数  $N_M$ 可按下式计算, 如果  $N_M < 0$ , 则假定  $N_M = 0$ ;

$$N_M = N_g \times (A_m - A_d C_d) \times 10^{-6} \quad (\text{次/a}) \quad (\text{B. 5. 6})$$

式中:  $N_g$ ——雷击大地密度 (次/ $\text{km}^2 \cdot \text{a}$ );

$A_m$ ——雷击建筑物附近的截收面积 ( $\text{m}^2$ ); 截收面积  $A_m$  延伸到距离建筑物周边 250m 远的地方 (图 B. 5. 6);

$A_d$ ——孤立建筑物的截收面积 ( $\text{m}^2$ ) (图 B. 5. 3-1);

$C_d$ ——建筑物的位置因子, 按表 B. 5. 4 的规定确定。

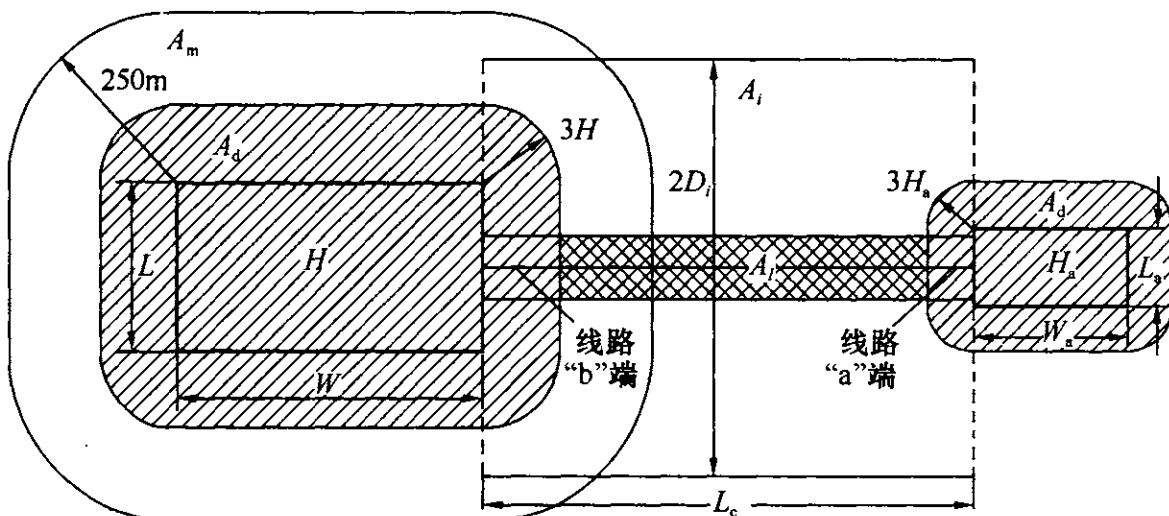


图 B. 5. 6 截收面积 ( $A_d, A_m, A_i, A_l$ )

**B. 5. 7** 雷击服务设施的年平均次数  $N_L$ 可按下式计算:

$$N_L = N_g \times A_l \times C_d \times C_t \times 10^{-6} \quad (\text{次/a}) \quad (\text{B. 5. 7})$$

式中:  $N_g$ ——雷击大地密度 (次/ $\text{km}^2 \cdot \text{a}$ );

$A_l$ ——雷击服务设施的截收面积 (图 B. 5. 6) ( $\text{m}^2$ ), 按表 B. 5. 8 的规定确定;

$C_d$ ——服务设施的位置因子, 按表 B. 5. 4 的规定确定;

$C_t$ ——当雷击点与建筑物之间有 HV/LV 变压器时的修正因子, 按表 B. 5. 5 的规定确定。

**B. 5. 8** 服务设施的截收面积  $A_l$ 和  $A_i$ 按表 B. 5. 8 的规定确定。计算时应符合下列规定:

- 1 当不知道  $L_c$  的值时, 可假定  $L_c$  为 1000m;

- 2 当不知道土壤电阻率的值时,可假定  $\rho$  为  $500\Omega \cdot m$ ;
- 3 对于全部穿行在密度网格形接地装置中的埋地电缆,可假定等效截收面积  $A_i$  和  $A_l$  为零;
- 4 需保护的建筑物应当假定为连接到服务设施的“b”端。

表 B. 5. 8 服务设施的截收面积  $A_l$  和  $A_i$

	架 空	埋 地
$A_l$	$6H_c [L_c - 3(H_a + H_b)]$	$[L_c - 3(H_a + H_b)]\sqrt{\rho}$
$A_i$	$1000L_c$	$25L_c\sqrt{\rho}$

$A_l$ ——雷击服务设施的截收面积( $m^2$ );  
 $A_i$ ——雷击服务设施附近大地的截收面积( $m^2$ );  
 $H_c$ ——服务设施导线的离地高度(m);  
 $L_c$ ——从建筑物到第一个节点之间的服务设施线路段长度(m),最大值取 1000m;  
 $H_a$ ——连接到服务设施“a”端的建筑物的高度(m);  
 $H_b$ ——连接服务设施“b”端的建筑物高度(m);  
 $\rho$ ——线路埋设处的土壤电阻率( $\Omega \cdot m$ ),最大值取  $500\Omega \cdot m$

B. 5. 9 雷击服务设施附近的年平均次数  $N_i$  可按下式计算:

$$N_i = N_g \times A_i \times C_e \times C_t \times 10^{-6} \quad (\text{次/a}) \quad (\text{B. 5. 9})$$

式中:  $N_g$ ——雷击大地密度 (次/ $km^2 \cdot a$ );

$A_i$ ——雷击服务设施附近大地的截收面积 (图 B. 5. 6) ( $m^2$ ), 按表 B. 5. 8 的规定确定;

$C_e$ ——环境因子, 按表 B. 5. 9 的规定确定;

$C_t$ ——当雷击点与建筑物之间有 HV/LV 变压器时的修正因子, 按表 B. 5. 5 的规定确定。

注: 服务设施的截收面积  $A_i$  由其长度  $L_c$  和横向距离  $D_i$  来确定 (图 B. 5. 6), 雷击该横向距离  $D_i$  之间范围内时会产生不小于 1.5kV 的感应过电压。

表 B. 5. 9 环境因子  $C_e$

环 境	$C_e$
建筑物高度大于 20m 的市区	0
建筑物高度在 10m 和 20m 之间的市区	0.1
建筑物高度小于 10m 的郊区	0.5
农村	1

**B.5.10** 按本规范第 B.5 节的规定确定建筑物雷击损害风险分量  $R_x$  对应的损害概率  $P_x$  时，建筑物防雷措施应符合国家标准《雷电防护 第 3 部分：建筑物的物理损坏和生命危险》GB/T 21714.3-2008 和《雷电防护 第 4 部分：建筑物内电气和电子系统》GB/T 21714.4-2008 的规定。当能够证明是合理的时，也可以选择其他的  $P_x$  值。

**B.5.11** 雷击建筑物 (S1) 导致人畜伤害的概率  $P_A$  可按表 B.5.11 的规定确定。当采取了一项以上的措施时， $P_A$  的值应是各个相应  $P_A$  值的乘积。

**表 B.5.11 雷击产生的接触和跨步电压导致人畜触电的概率  $P_A$**

保护措施	$P_A$
无保护措施	1
外露引下线作电气绝缘	$10^{-2}$
有效的地面等电位连接	$10^{-2}$
警示牌	$10^{-1}$

注：当利用了建筑物的钢筋构件或框架作为引下线时，或者防雷装置周围安装了遮拦物时，概率  $P_A$  的数值可以忽略不计。

**B.5.12** 雷击建筑物 (S1) 导致物理损害的概率  $P_B$  可按表 B.5.12 的规定确定。

**表 B.5.12  $P_B$  与建筑物雷电防护水平 (LPL) 的对应关系**

减小建筑物物理损害的 LPS 特性	雷电防护水平	$P_B$
没有 LPS 保护的建筑物	—	1
受到 LPS 保护的建筑物	IV	0.2
	III	0.1
	II	0.05
	I	0.02
建筑物安有符合 LPL I 要求的接闪器以及用连续金属框架或钢筋混凝土框架作为自然引下线		0.01
建筑物有金属屋顶或安有接闪器（可能包含自然结构部件）使屋顶所有的装置都有完善的直击雷防护和有连续的金属框架或钢筋混凝土框架作为自然引下线		0.001

注：在详细调查基础上， $P_B$  也可以取表 B.5.12 以外的值。

**B. 5. 13** 雷击建筑物 (S1) 导致内部系统失效的概率  $P_C$  可按下列式确定:

$$P_C = P_{SPD} \quad (\text{B. 5. 13})$$

式中:  $P_{SPD}$ ——与 SPD 保护有关的概率, 其值取决于雷电防护水平, 按表 B. 5. 13 的规定确定。

**表 B. 5. 13 按 LPL 选取并安装 SPD 时的  $P_{SPD}$  值**

LPL	$P_{SPD}$
未采取匹配的 SPD 保护	1
Ⅲ-Ⅳ	0. 03
Ⅱ	0. 02
Ⅰ	0. 01
注 3	0. 005~0. 001

注: 1 只有在设有减小物理损害的 LPS 或有连续金属框架或钢筋混凝土框架作为自然 LPS、并且满足国家标准《雷电防护 第 3 部分: 建筑物的物理损坏和生命危险》GB/T 21714. 3 - 2008 提出的等电位连接和接地要求的建筑物内, 协调配合的 SPD 保护才能有效地减小  $P_C$ 。

2 当与内部系统相连的外部导线为防雷电缆或者布设于防雷电缆沟槽、金属导管或金属管内时, 可以不需要配合的 SPD 保护。

3 当在相应位置上安装的 SPD 的保护特性比 LPL I 的要求更高时 (更高的电流耐受能力, 更低的电压保护水平等),  $P_{SPD}$  的值可能会更小。

**B. 5. 14** 雷击建筑物附近 (S2) 导致内部系统失效的概率  $P_M$  的取值应符合下列规定:

1 当没有安装符合国家标准《雷电防护 第 4 部分: 建筑物内电气和电子系统》GB/T 21714. 4 - 2008 要求的匹配 SPD 保护时,  $P_M = P_{MS}$ 。概率  $P_{MS}$  应按表 B. 5. 14-1 的规定确定。

**表 B. 5. 14-1 概率  $P_{MS}$  与因子  $K_{MS}$  的关系**

$K_{MS}$	$P_{MS}$	$K_{MS}$	$P_{MS}$
$\geq 0. 4$	1	0. 016	0. 005
0. 15	0. 9	0. 015	0. 003
0. 07	0. 5	0. 014	0. 001
0. 035	0. 1	$\leq 0. 013$	0. 0001
0. 021	0. 01		

2 当安装了符合国家标准《雷电防护 第4部分：建筑物内电气和电子系统》GB/T 21714.4-2008要求的匹配SPD时， $P_M$ 的值取 $P_{SPD}$ 和 $P_{MS}$ 两值中的较小者。

3 当内部系统设备耐压水平不符合相关产品标准要求时，应取 $P_{MS}$ 等于1。

4 因子 $K_{MS}$ 的值可按下式计算：

$$K_{MS} = K_{S1} \times K_{S2} \times K_{S3} \times K_{S4} \quad (\text{B. 5. 14-1})$$

式中： $K_{S1}$ ——LPZ0/1交界处的建筑物结构、LPS和其他屏蔽物的屏蔽效能因子；

$K_{S2}$ ——建筑物内部LPZX/Y( $X > 0, Y > 1$ )交界处的屏蔽物的屏蔽效能因子；

$K_{S3}$ ——建筑物内部布线的特性因子，按表B. 5. 14-2的规定确定；

$K_{S4}$ ——被保护系统的冲击耐压因子。

表 B. 5. 14-2 因子 $K_{S3}$ 与内部布线的关系

内部布线的类型	$K_{S3}$
非屏蔽电缆-布线时未避免构成环路 <sup>注1</sup>	1
非屏蔽电缆-布线时避免形成大的环路 <sup>注2</sup>	0.2
非屏蔽电缆-布线时避免形成环路 <sup>注3</sup>	0.02
屏蔽电缆，屏蔽层单位长度的电阻 <sup>注4</sup> $5 < R_S \leq 20$ ( $\Omega/\text{km}$ )	0.001
屏蔽电缆，屏蔽层单位长度的电阻 <sup>注4</sup> $1 < R_S \leq 5$ ( $\Omega/\text{km}$ )	0.0002
屏蔽电缆，屏蔽层单位长度的电阻 <sup>注4</sup> $R_S \leq 1$ ( $\Omega/\text{km}$ )	0.0001

注：1 大型建筑物中分开铺设的导线构成的环路（环路面积大约为 $50\text{m}^2$ ）。

2 导线布设在同一电缆管道中或导线在较小建筑物中分开铺设（环路面积大约为 $10\text{m}^2$ ）。

3 同一电缆的导线形成的环路（环路面积大约为 $0.5\text{m}^2$ 左右）。

4 屏蔽层单位长度电阻为 $R_S$  ( $\Omega/\text{km}$ )的电缆，其屏蔽层两端连到等电位端子板，设备也连在同一等电位端子板上。

5 在LPZ内部，当与屏蔽物边界之间的距离不小于网格宽度 $w$ 时，LPS或空间格栅形屏蔽体的因子 $K_{S1}$ 和 $K_{S2}$ 可按下式进

行计算：

$$K_{S1} = K_{S2} = 0.12w \quad (\text{B. 5. 14-2})$$

式中： $w$ ——格栅形空间屏蔽或者网格状 LPS 引下线的网格宽度，或是作为自然 LPS 的建筑物金属柱子的间距或钢筋混凝土框架的间距（m）。

6 当感应环路靠近 LPZ 边界屏蔽体，并离屏蔽体距离小于网格宽度  $w$  时， $K_{S1}$  和  $K_{S2}$  值应增大，当与屏蔽体之间的距离在  $0.1w$  到  $0.2w$  的范围内时， $K_{S1}$  和  $K_{S2}$  的值增加一倍。当采用厚度为  $0.1\text{mm} \sim 0.5\text{mm}$  的连续金属屏蔽体时， $K_{S1}$  和  $K_{S2}$  相等，其值为  $10^{-4} \sim 10^{-5}$ ；对于逐级相套的 LPZ，最后一级 LPZ 的  $K_{S2}$  是各级 LPZ 的  $K_{S2}$  的乘积。

注：1 当安装有符合国家标准《雷电防护 第 4 部分：建筑物内电气和电子系统》GB/T 21714.4 - 2008 要求的等电位连接网格时， $K_{S1}$  和  $K_{S2}$  的值可以缩小一半；

2  $K_{S1}$ 、 $K_{S2}$  的最大值不超过 1。

7 当导线布设在两端都连接到等电位连接端子板的连续金属管内时， $K_{S3}$  的值应当再乘以 0.1。

8 因子  $K_{S4}$  可按公式 (B. 5. 14-3) 计算，如果内部系统中设备的耐冲击电压额定值不同，因子  $K_{S4}$  应取最低的耐冲击电压额定值计算。

$$K_{S4} = 1.5/U_w \quad (\text{B. 5. 14-3})$$

式中： $U_w$ ——受保护系统的耐冲击电压额定值（kV）。

**B. 5. 15** 雷击服务设施 (S3) 导致人畜伤害的概率  $P_U$  取决于服务设施屏蔽物的特性、连接到服务设施的内部系统的冲击耐压、保护措施以及在服务设施入户处是否安装 SPD。 $P_U$  的取值应符合下列规定：

1 当没有按照国家标准《雷电防护 第 3 部分：建筑物的物理损坏和生命危险》GB/T 21714.3 - 2008 的要求安装 SPD 进行等电位连接时， $P_U = P_{LD}$ 。 $P_{LD}$  是无 SPD 保护时，雷击相连服务设施导致内部系统失效的概率，按表 B. 5. 15 的规定确定。对

非屏蔽的服务设施，取  $P_{LD}$  等于 1。

**表 B. 5. 15 概率  $P_{LD}$  与电缆屏蔽层电阻  $R_S$  以及设备耐冲击电压额定值  $U_w$  的关系**

$U_w$ (kV)	$P_{LD}$		
	$5 < R_S \leq 20$ ( $\Omega/\text{km}$ )	$1 < R_S \leq 5$ ( $\Omega/\text{km}$ )	$R_S \leq 1$ ( $\Omega/\text{km}$ )
1.5	1	0.8	0.4
2.5	0.95	0.6	0.2
4	0.9	0.3	0.04
6	0.8	0.1	0.02

注： $R_S$  为电缆屏蔽层单位长度的电阻 ( $\Omega/\text{km}$ )。

**2** 当按照国家标准《雷电防护 第 3 部分：建筑物的物理损坏和生命危险》GB/T 21714.3 - 2008 的要求安装 SPD 时， $P_U$  取表 B. 5. 13 规定的  $P_{SPD}$  值与表 B. 5. 15 规定的  $P_{LD}$  值的较小者。

**3** 当采取了遮拦物、警示牌等防护措施时，概率  $P_U$  将进一步减小，其值应与表 B. 5. 11 中给出的概率  $P_A$  值相乘。

**B. 5. 16** 雷击服务设施 (S3) 导致物理损害的概率  $P_V$  取决于服务设施屏蔽体的特性、连接到服务设施的内部系统的冲击耐压以及是否安装 SPD。 $P_V$  的取值应符合下列规定：

**1** 当没有按照国家标准《雷电防护 第 3 部分：建筑物的物理损坏和生命危险》GB/T 21714.3 - 2008 的要求用 SPD 进行等电位连接时， $P_V$  等于  $P_{LD}$ 。

**2** 当按照国家标准《雷电防护 第 3 部分：建筑物的物理损坏和生命危险》GB/T 21714.3 - 2008 的要求用 SPD 进行等电位连接时， $P_V$  的值取  $P_{SPD}$  和  $P_{LD}$  的较小者。

**B. 5. 17** 雷击服务设施 (S3) 导致内部系统失效的概率  $P_W$  取决于服务设施屏蔽的特性、连接到服务设施的内部系统的冲击耐压以及是否安装 SPD。 $P_W$  的取值应符合下列规定：

**1** 如果没有安装符合国家标准《雷电防护 第 4 部分：建

建筑物内电气和电子系统》GB/T 21714.4 - 2008 要求的已配合好的 SPD,  $P_w$  等于  $P_{LD}$ 。

2 当安装了符合国家标准《雷电防护 第 4 部分：建筑物内电气和电子系统》GB/T 21714.4 - 2008 要求的已配合好的 SPD 时,  $P_w$  的值取  $P_{SPD}$  和  $P_{LD}$  的较小者。

**B. 5. 18** 雷击入户服务设施附近 (S4) 导致内部系统失效的概率  $P_z$  取决于服务设施的屏蔽层特性、连接到服务设施的内部系统的耐冲击电压以及是否安装 SPD 保护设施。 $P_z$  的取值应符合下列规定：

1 当没有安装符合国家标准《雷电防护 第 4 部分：建筑物内电气和电子系统》GB/T 21714.4 - 2008 要求的已配合好的 SPD 时,  $P_z$  等于  $P_{LI}$ 。此处  $P_{LI}$  是未安装 SPD 时雷击相连的服务设施导致内部系统失效的概率, 按表 B. 5. 18 的规定确定。

表 B. 5. 18 概率  $P_{LI}$  与电缆屏蔽层电阻  $R_s$  以及设备耐冲击电压  $U_w$  的关系

$U_w$ (kV)	$P_{LI}$				
	非屏蔽 电缆	屏蔽层没有与设备 连接到同一等电 位连接端子板上	屏蔽层与设备连接到 同一等电位连接端子板上		
			$5 < R_s \leq 20$ ( $\Omega/km$ )	$1 < R_s \leq 5$ ( $\Omega/km$ )	$R_s \leq 1$ ( $\Omega/km$ )
1.5	1	0.5	0.15	0.04	0.02
2.5	0.4	0.2	0.06	0.02	0.008
4	0.2	0.1	0.03	0.008	0.004
6	0.1	0.05	0.02	0.004	0.002

注:  $R_s$  是电缆屏蔽层单位长度的电阻 ( $\Omega/km$ )。

2 当安装了符合国家标准《雷电防护 第 4 部分：建筑物内电气和电子系统》GB/T 21714.4 - 2008 要求的已配合好的 SPD 时,  $P_z$  等于  $P_{SPD}$  和  $P_{LI}$  的较小者。

**B. 5. 19** 建筑物损失率  $L_x$  指雷击建筑物可能引起的某一特定损害类型的平均损失量与被保护建筑物总价值之比。损失率  $L_x$  应取决于：

- 1 在危险场所人员的数量以及逗留的时间；
- 2 公众服务的类型及其重要性；
- 3 受损害货物的价值。

**B. 5. 20** 损失率  $L_x$  随着所考虑的损失类型 ( $L_1$ 、 $L_2$ 、 $L_3$  和  $L_4$ ) 而变化，对于每一种损失类型，它还与损害类型 ( $D_1$ 、 $D_2$  和  $D_3$ ) 有关。按损害类型，损失率应分为三种：

- 1 接触和跨步电压导致伤害的损失率  $L_t$ ；
- 2 物理损害导致的损失率  $L_f$ ；
- 3 内部系统故障导致的损失率  $L_o$ 。

**B. 5. 21** 人身伤亡损失率的计算应符合下列规定：

1 可按公式 (B. 5. 21 - 1) 确定  $L_t$ 、 $L_f$  和  $L_o$  的数值。当无法或很难确定  $n_p$ 、 $n_t$  和  $t_p$  时，可采用表 B. 5. 21 - 1 中给出的  $L_t$ 、 $L_f$  和  $L_o$  典型平均值；

$$L_x = (n_p/n_t) \times (t_p/8760) \quad (\text{B. 5. 21-1})$$

式中： $n_p$ ——可能受到危害的人员数量；

$n_t$ ——预期的建筑物内总人数；

$t_p$ ——以小时计算的可能受害人员每年处于危险场所的时间，危险场所包括建筑物外（只涉及损失  $L_t$ ）和建筑物内（ $L_t$ 、 $L_f$  和  $L_o$  都涉及）。

**表 B. 5. 21-1**  $L_t$ 、 $L_f$  和  $L_o$  的典型平均值

建筑物的类型	$L_t$
所有类型（人员处于建筑物内）	$10^{-4}$
所有类型（人员处于建筑物外）	$10^{-2}$
建筑物的类型	$L_f$
医院、旅馆，民用建筑	$10^{-1}$
工业建筑、商业建筑、学校	$5 \times 10^{-2}$
公共娱乐场所、教堂、博物馆	$2 \times 10^{-2}$
其他	$10^{-2}$
建筑物的类型	$L_o$
有爆炸危险的建筑物	$10^{-1}$
医院	$10^{-3}$

2 人身伤亡损失率可按下列公式进行计算：

$$L_A = r_a \times L_t \quad (\text{B. 5. 21-2})$$

$$L_U = r_u \times L_t \quad (\text{B. 5. 21-3})$$

$$L_B = L_V = r_p \times h_z \times r_f \times L_f \quad (\text{B. 5. 21-4})$$

$$L_C = L_M = L_W = L_Z = L_o \quad (\text{B. 5. 21-5})$$

式中： $r_a$ ——由土壤类型决定的减少人身伤亡损失的因子，按表 B. 5. 21-2 的规定确定；

$r_u$ ——由地板类型决定的减少人身伤亡损失的因子，按表 B. 5. 21-2 的规定确定；

$r_p$ ——由防火措施决定的减少物理损害导致人身伤亡损失的因子，按表 B. 5. 21-3 的规定确定；

$r_f$ ——由火灾危险程度决定的减小物理损害导致人身伤亡的因子，按表 B. 5. 21-4 的规定确定；

$h_z$ ——在有特殊危险时，物理损害导致人身伤亡损失的增加因子，按表 B. 5. 21-5 的规定确定。

表 B. 5. 21-2 缩减因子  $r_a$  和  $r_u$  的数值与土壤或地板表面的关系

地板和土壤类型	接触电阻 (kΩ)	$r_a$ 和 $r_u$
农地，混凝土	≤1	$10^{-2}$
大理石，陶瓷	1~10	$10^{-3}$
沙砾、厚毛毯、一般地毯	10~100	$10^{-4}$
沥青、油毯、木头	≥100	$10^{-5}$

表 B. 5. 21-3 防火措施的缩减因子  $r_p$

措 施	$r_p$
无	1
以下措施之一：灭火器、固定的人工灭火装置、人工报警消防装置、消防栓、人工灭火装置、防火隔间、留有逃生通道	0.5
以下措施之一：固定的自动灭火装置、自动报警装置 <sup>注3</sup>	0.2

注：1 如果同时采取了一项以上措施， $r_p$  的数值应当取各相应数值中的最小值；

2 在具有爆炸危险的建筑物内部，任何情况下  $r_p=1$ ；

3 仅当具有过电压防护和其他损害的防护并且消防员能在 10 分钟之内赶到时。

表 B. 5. 21-4 缩减因子  $r_f$  与建筑物火灾危险的关系

火灾危险	$r_f$	火灾危险	$r_f$
爆炸	1	低	$10^{-3}$
高	$10^{-1}$	无	0
一般	$10^{-2}$		

- 注：1 当建筑物具有爆炸危险以及建筑物内存储有爆炸性混合物时，可能需要更精确地计算  $r_f$ 。
- 2 由易燃材料建造的建筑物、屋顶由易燃材料建造的建筑物或单位面积火灾载荷大于  $800\text{MJ}/\text{m}^2$  的建筑物可以看作具有高火灾危险的建筑物。
- 3 单位面积火灾载荷在  $400\text{MJ}/\text{m}^2 \sim 800\text{MJ}/\text{m}^2$  之间的建筑物应当看作具有一般火灾危险的建筑物。
- 4 单位面积火灾载荷小于  $400\text{MJ}/\text{m}^2$  的建筑物或者只是偶尔存储有易燃性物质的建筑物应当看作具有低火灾危险的建筑物。
- 5 单位面积火灾载荷是建筑物内全部易燃物质的能量与建筑物总的表面积之比。

表 B. 5. 21-5 有特殊伤害时损失相对量的增加因子  $h_z$  的数值

特殊伤害的种类	$h_z$
无特殊伤害	1
高度不大于两层、容量不大于 100 人的建筑物等场所的低度惊慌	2
容量 100~1000 人的文化或体育场馆等场所的中等程度惊慌	5
有移动不便人员的建筑物、医院等场所的疏散困难	5
容量大于 1000 人的文化或体育场馆等场所的高度惊慌	10
对周围或环境造成危害	20
对四周环境造成污染	50

**B. 5. 22 公众服务中断损失率的计算应符合下列规定：**

1 可按公式 (B. 5. 22-1) 确定  $L_f$  和  $L_o$  的数值。当无法或很难确定  $n_p$ 、 $n_t$  和  $t$  时，可采用表 B. 5. 22 中给出的  $L_f$  和  $L_o$  典型平均值；

$$L_x = (n_p/n_t) \times (t/8760) \quad (\text{B. 5. 22-1})$$

式中： $n_p$ ——可能失去服务的年平均用户数量；

$n_t$ ——接受服务的用户总数；  
 $t$ ——用小时表示的年平均服务中断时间。

表 B. 5. 22  $L_f$  和  $L_o$  的典型平均值

服务类型	$L_f$	$L_o$
煤气、水管	$10^{-1}$	$10^{-2}$
电视线路、通信线、供电线路	$10^{-2}$	$10^{-3}$

2 公众服务中断的各种实际损失率可按下列公式计算：

$$L_B = L_V = r_p \times r_f \times L_f \quad (\text{B. 5. 22-2})$$

$$L_C = L_M = L_W = L_Z = L_o \quad (\text{B. 5. 22-3})$$

式中： $r_p$ 、 $r_f$ ——分别是本规范表 B. 5. 21-3 和表 B. 5. 21-4 中的因子。

**B. 5. 23** 文化遗产损失率的计算应符合下列规定：

1 可按公式 (B. 5. 23-1) 确定  $L_f$  的数值。当无法或很难确定  $c$ 、 $c_t$  时， $L_f$  的典型平均值可取  $10^{-1}$ ；

$$L_x = c/c_t \quad (\text{B. 5. 23-1})$$

式中： $c$ ——用货币表示的每年建筑物内文化遗产可能损失的平均值；

$c_t$ ——用货币表示的建筑物内文化遗产总值。

2 文化遗产的实际损失率可按下式计算：

$$L_B = L_V = r_p \times r_f \times L_f \quad (\text{B. 5. 23-2})$$

式中： $r_p$ 、 $r_f$ ——分别是本规范表 B. 5. 21-3 和表 B. 5. 21-4 中的因子。

**B. 5. 24** 经济损失率的计算应符合下列规定：

1 可按公式 (B. 5. 24-1) 确定  $L_t$ 、 $L_f$  和  $L_o$  的数值。当无法或很难确定  $c$ 、 $c_t$  时，可采用表 B. 5. 24 中给出的各种类型建筑物的  $L_t$ 、 $L_f$  和  $L_o$  典型平均值；

$$L_x = c/c_t \quad (\text{B. 5. 24-1})$$

式中： $c$ ——用货币表示的建筑物可能损失的平均数值（包括其存储物的损失、相关业务的中断及其后果）；

$c_t$ ——用货币表示的建筑物的总价值（包括其存储物以及相关业务的价值）。

表 B. 5. 24  $L_t$ 、 $L_f$  和  $L_o$  的典型平均值

建筑物的类型	$L_t$
所有类型-建筑物内部	$10^{-4}$
所有类型-建筑物外部	$10^{-2}$
建筑物的类型	$L_f$
医院、工业、博物馆、农业建筑	0.5
旅馆、学校、办公楼、教堂、公众娱乐场所、商业大楼	0.2
其他	0.1
建筑物类型	$L_o$
有爆炸风险的建筑	$10^{-1}$
医院、工业、办公楼、旅馆、商业大楼	$10^{-2}$
博物馆、农业建筑、学校、教堂、公众娱乐场所	$10^{-3}$
其他	$10^{-4}$

2 经济损失率可按下列公式进行计算：

$$L_A = r_a \times L_t \quad (\text{B. 5. 24-2})$$

$$L_U = r_u \times L_t \quad (\text{B. 5. 24-3})$$

$$L_B = L_V = r_p \times r_f \times h_z \times L_f \quad (\text{B. 5. 24-4})$$

$$L_C = L_M = L_W = L_Z = L_o \quad (\text{B. 5. 24-5})$$

式中： $r_a$ 、 $r_u$ 、 $r_p$ 、 $r_f$ 、 $h_z$ ——本规范表 B. 5. 21-2～表 B. 5. 21-5 中的因子。

**B. 5. 25** 成本效益的估算应符合下列规定：

1 全部损失的价值  $C$  可按下列公式计算：

$$\begin{aligned} C_L = & (R_A + R_U) \times C_A + (R_B + R_V) \\ & \times (C_A + C_B + C_S + C_C) \\ & + (R_C + R_M + R_W + R_Z) \times C_S \quad (\text{B. 5. 25-1}) \end{aligned}$$

式中： $R_A$ 、 $R_U$ ——没有保护措施时与牲畜损失有关的风险分量；

$R_B$ 、 $R_V$ ——没有保护措施时与物理损害有关的风险分量；

$R_C$ 、 $R_M$ 、 $R_W$ 、 $R_Z$ ——没有保护措施时与电气和电子系统失效有关的风险分量；

$C_A$ ——牲畜的价值；

$C_S$ ——建筑物中系统的价值；

$C_B$ ——建筑物的价值；

$C_C$ ——建筑物内存物的价值。

2 在有保护措施的情况下，剩余损失的总价值  $C_{RL}$  可按下式计算：

$$C_{RL} = (R'_A + R'_U) \times C_A + (R'_B + R'_V) \times (C_A + C_B + C_S + C_C) + (R'_C + R'_M + R'_W + R'_Z) \times C_S \quad (\text{B. 5. 25-2})$$

式中： $R'_A$ 、 $R'_U$ ——有保护措施时与牲畜损失有关的风险分量；

$R'_B$ 、 $R'_V$ ——有保护措施时与物理损害有关的风险分量；

$R'_C$ 、 $R'_M$ 、 $R'_W$ 、 $R'_Z$ ——有保护措施时与电气和电子系统失效有关的风险分量。

3 保护措施的年平均费用  $C_{PM}$  可按下式计算：

$$C_{PM} = C_P \times (i + a + m) \quad (\text{B. 5. 25-3})$$

式中： $C_P$ ——保护措施的费用；

$i$ ——利率；

$a$ ——折旧率；

$m$ ——维护费率。

4 每年节省的费用可按公式 (B. 5. 25-4) 计算，如果年平均节省的费用  $S$  大于零，采取防护措施是经济合理的。

$$S = C_L - (C_{PM} + C_{RL}) \quad (\text{B. 5. 25-4})$$

## 附录 C 雷电流参数

**C.0.1** 闪电中可能出现三种雷击波形 (图 C.0.1-1), 短时雷击波形参数的定义应符合图 C.0.1-2 的规定, 长时间雷击波形参数的定义应符合图 C.0.1-3 的规定。

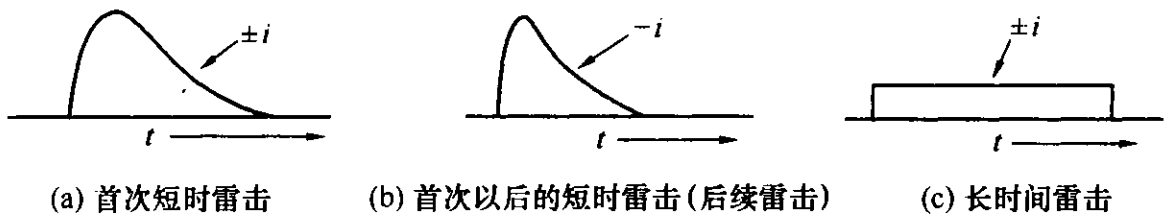


图 C.0.1-1 闪电中可能出现的三种雷击

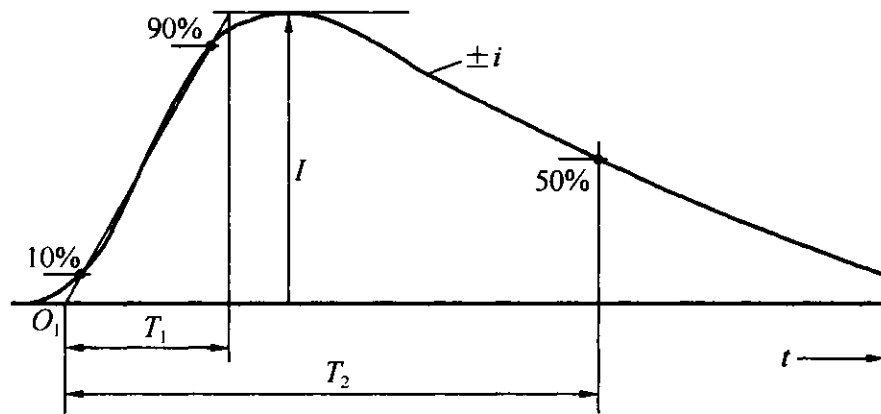


图 C.0.1-2 短时雷击波形参数

$I$ ——峰值电流 (幅值);  
 $T_1$ ——波头时间;  
 $T_2$ ——半值时间 (典型值  $T_2 < 2\text{ms}$ )。

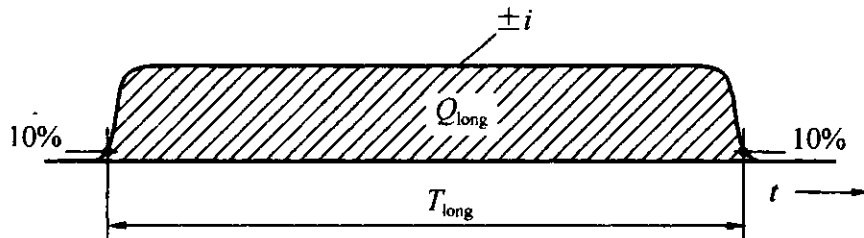


图 C.0.1-3 长时间雷击波形参数

$T_{\text{long}}$ ——从波头起自峰值 10% 至波尾降到峰值 10% 之间的时间  
 (典型值  $2\text{ms} < T_{\text{long}} < 1\text{s}$ );  
 $Q_{\text{long}}$ ——长时间雷击的电荷量。

C.0.2 雷电流参数应符合表 C.0.2-1~表 C.0.2-3 的规定。

表 C.0.2-1 首次雷击的雷电流参数

雷电流参数	防雷建筑物类别		
	一类	二类	三类
幅值 $I(\text{kA})$	200	150	100
波头时间 $T_1(\mu\text{s})$	10	10	10
半值时间 $T_2(\mu\text{s})$	350	350	350
电荷量 $Q_s(\text{C})$	100	75	50
单位能量 $W/R(\text{MJ}/\Omega)$	10	5.6	2.5

注：1 因为全部电荷量  $Q_s$  的主要部分包括在首次雷击中，故所规定的值考虑合并了所有短时间雷击的电荷量。

2 由于单位能量  $W/R$  的主要部分包括在首次雷击中，故所规定的值考虑合并了所有短时间雷击的单位能量。

表 C.0.2-2 首次以后雷击的雷电流参数

雷电流参数	防雷建筑物类别		
	一类	二类	三类
幅值 $I(\text{kA})$	50	37.5	25
波头时间 $T_1(\mu\text{s})$	0.25	0.25	0.25
半值时间 $T_2(\mu\text{s})$	100	100	100
平均陡度 $I/T_1(\text{kA}/\mu\text{s})$	200	150	100

表 C.0.2-3 长时间雷击的雷电流参数

雷电流参数	防雷建筑物类别		
	一类	二类	三类
电荷量 $Q_1(\text{C})$	200	150	100
时间 $T(\text{s})$	0.5	0.5	0.5

注：平均电流  $I \approx Q_1/T$ 。

## 附录 D 雷击磁场强度的计算方法

### D.1 建筑物附近雷击的情况下防雷区内磁场强度的计算

D.1.1 无屏蔽时所产生的磁场强度  $H_0$ ，即 LPZ0 区内的磁场强度，应按公式(D.1.1)计算：

$$H_0 = i_0 / (2\pi s_a) \quad (\text{A/m}) \quad (\text{D.1.1})$$

式中： $i_0$ ——雷电流(A)；

$s_a$ ——从雷击点到屏蔽空间中心的距离(m)(图 D.1.1)。

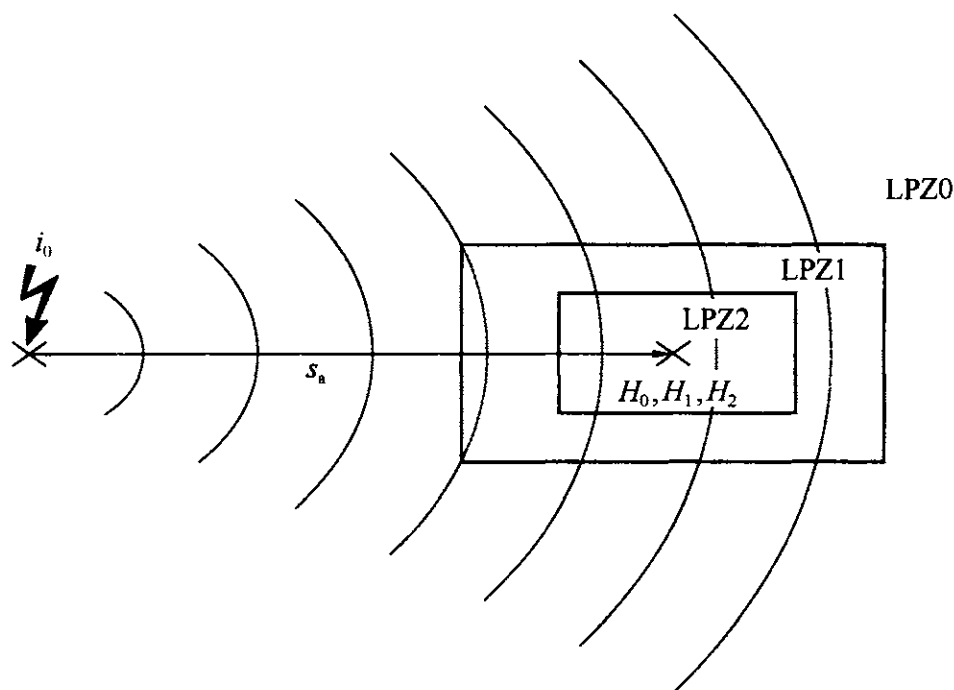


图 D.1.1 邻近雷击时磁场值的估算

D.1.2 当建筑物邻近雷击时，格栅型空间屏蔽内部任意点的磁场强度应按下列公式进行计算：

$$\text{LPZ1 内} \quad H_1 = H_0 / 10^{\text{SF}/20} \quad (\text{A/m}) \quad (\text{D.1.2-1})$$

$$\text{LPZ2 等后续防护区内} \quad H_{n+1} = H_n / 10^{\text{SF}/20} \quad (\text{A/m}) \quad (\text{D.1.2-2})$$

式中： $H_0$ ——无屏蔽时的磁场强度(A/m)；

$H_n$ 、 $H_{n+1}$ ——分别为 LPZ $n$  和 LPZ $n+1$  区内的磁场强度(A/m)；

SF——按表 D. 1. 3 的公式计算的屏蔽系数(dB)。

这些磁场值仅在格栅型屏蔽内部与屏蔽体有一安全距离为  $d_{s/1}$  的安全空间内有效，安全距离可按下列公式计算：

$$\text{当 } SF \geq 10 \text{ 时 } d_{s/1} = w \cdot SF / 10 \quad (\text{m}) \quad (\text{D. 1. 2-3})$$

$$\text{当 } SF < 10 \text{ 时 } d_{s/1} = w \quad (\text{m}) \quad (\text{D. 1. 2-4})$$

式中：SF——按表 D. 1. 3 的公式计算的屏蔽系数(dB)；

$w$ ——空间屏蔽网格宽度(m)。

**D. 1. 3 格栅形大空间屏蔽的屏蔽系数 SF，按表 D. 1. 3 的公式计算。**

**表 D. 1. 3 格栅型空间屏蔽对平面波磁场的衰减**

材质	SF(dB)	
	25kHz <sup>注1</sup>	1MHz <sup>注2</sup>
铜材或铝材	$20 \cdot \lg(8.5/w)$	$20 \cdot \lg(8.5/w)$
钢材 <sup>注3</sup>	$20 \cdot \lg[(8.5/w) / \sqrt{1 + 18 \cdot 10^{-6} / r^2}]$	$20 \cdot \lg(8.5/w)$

注：1 适用于首次雷击的磁场；

2 适用于后续雷击的磁场；

3 磁导率  $\mu_r \approx 200$ ；

4 公式计算结果为负数时， $SF=0$ ；

5 如果建筑物安装有网状等电位连接网络时，SF 增加 6dB；

6  $w$  是格栅型空间屏蔽网格宽度(m)； $r$  是格栅型屏蔽杆的半径(m)。

## D. 2 当建筑物顶防直击雷装置接闪时防雷区内磁场强度的计算

**D. 2. 1 格栅型空间屏蔽 LPZ1 内部任意点的磁场强度(图 D. 2. 1)应按下式进行计算：**

$$H_1 = k_H \cdot i_0 \cdot w / (d_w \cdot \sqrt{d_r}) \quad (\text{A/m}) \quad (\text{D. 2. 1-1})$$

式中： $d_r$ ——待计算点与 LPZ1 屏蔽中屋顶的最短距离(m)；

$d_w$ ——待计算点与 LPZ1 屏蔽中墙的最短距离(m)；

$i_0$ ——LPZ0<sub>A</sub> 的雷电流(A)；

$k_H$ ——结构系数( $1/\sqrt{m}$ )，典型值取 0.01；

$w$ ——LPZ1 屏蔽的网格宽度(m)。

按公式(D. 2. 1-1)计算的磁场值仅在格栅型屏蔽内部与屏蔽体有一安全距离  $d_{s/2}$  的安全空间内有效, 安全距离可按式计算:

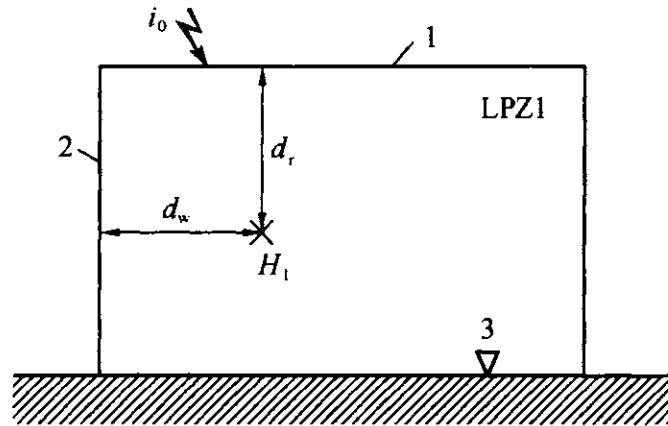


图 D. 2. 1 闪电直接击于屋顶接闪器时 LPZ1 区内的磁场强度

1—屋顶; 2—墙; 3—地面

$$d_{s/2} = w \text{ (m)} \quad (\text{D. 2. 1-2})$$

**D. 2. 2** 在 LPZ2 等后续防护区内部任意点的磁场强度(图 D. 2. 2)仍按公式(D. 1. 2-2)计算, 这些磁场值仅在格栅型屏蔽内部与屏蔽体有一安全距离为  $d_{s/1}$  的安全空间内有效。

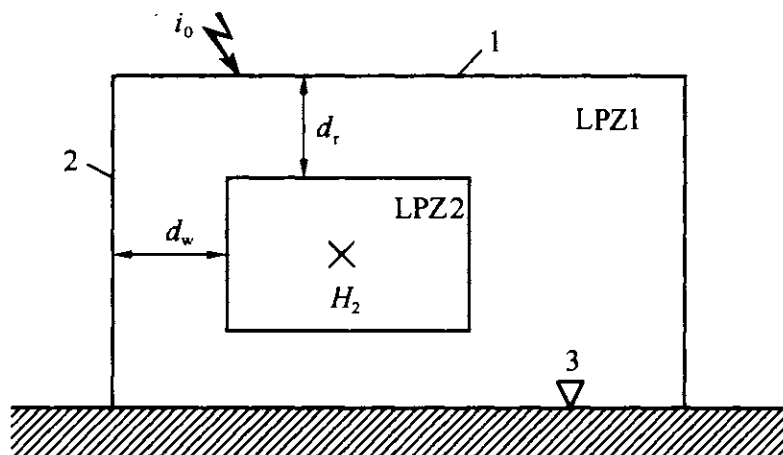


图 D. 2. 2 LPZ2 等后续防护区内部任意点的磁场强度的估算

1—屋顶; 2—墙; 3—地面

## 附录 E 信号线路浪涌保护器 冲击试验波形和参数

**表 E 信号线路浪涌保护器的冲击试验推荐采用的波形和参数**

类别	试验类型	开路电压	短路电流
A <sub>1</sub>	很慢的上升率	≥1kV 0.1kV /μs~100kV/s	10A, 0.1A/μs~2A/μs ≥1000μs(持续时间)
A <sub>2</sub>	AC	—	—
B <sub>1</sub>	慢上升率	1kV, 10/1000μs	100A, 10/1000μs
B <sub>2</sub>		1kV~4kV, 10/700μs	25A~100A, 5/300μs
B <sub>3</sub>		≥1kV, 100V/μs	10A~100A, 10/1000μs
C <sub>1</sub>	快上升率	0.5kV~2kV, 1.2/50μs	0.25kA~1kA, 8/20μs
C <sub>2</sub>		2kV~10kV, 1.2/50μs	1kA~5kA, 8/20μs
C <sub>3</sub>		≥1kV, 1kV /μs	10A~100A, 10/1000μs
D <sub>1</sub>	高能量	≥1kV	0.5kA~2.5kA, 10/350μs
D <sub>2</sub>		≥1kV	0.6kA~2kA, 10/250μs

注：表中数值为 SPD 测试的最低要求。

## 附录 F 全国主要城市年平均雷暴日数统计表

表 F 全国主要城市年平均雷暴日数

地名	雷暴日数 (d/a)	地名	雷暴日数 (d/a)
北京	35.2	长沙	47.6
天津	28.4	广州	73.1
上海	23.7	南宁	78.1
重庆	38.5	海口	93.8
石家庄	30.2	成都	32.5
太原	32.5	贵阳	49.0
呼和浩特	34.3	昆明	61.8
沈阳	25.9	拉萨	70.4
长春	33.9	兰州	21.1
哈尔滨	33.4	西安	13.7
南京	29.3	西宁	29.6
杭州	34.0	银川	16.5
合肥	25.8	乌鲁木齐	5.9
福州	49.3	大连	20.3
南昌	53.5	青岛	19.6
济南	24.2	宁波	33.1
郑州	20.6	厦门	36.5
武汉	29.7		

注：本表数据引自中国气象局雷电防护管理办公室 2005 年发布的资料，不包含港澳台地区城市数据。

## 本规范用词说明

1 为便于在执行本规范条文时区别对待，对要求严格程度不同的用词说明如下：

1) 表示很严格，非这样做不可的用词：

正面词采用“必须”，反面词采用“严禁”；

2) 表示严格，在正常情况下均这样做的用词：

正面词采用“应”，反面词采用“不应”或“不得”；

3) 表示允许稍有选择，在条件许可时，首先应这样做的用词：

正面词采用“宜”，反面词采用“不宜”；

4) 表示有选择，在一定条件下可以这样做的，采用“可”。

2 条文中指明应按其他有关标准执行的写法为：“应符合……规定”或“应按……执行”。

## 引用标准名录

- 1 《建筑设计防火规范》GB 50016
- 2 《低压系统内设备的绝缘配合 第1部分：原理、要求和试验》GB/T 16935.1
- 3 《低压电涌保护器(SPD) 第1部分：低压配电系统的电涌保护器 性能要求和试验方法》GB 18802.1
- 4 《雷电防护 第3部分：建筑物的物理损坏和生命危险》GB/T 21714.3
- 5 《雷电防护 第4部分：建筑物内电气和电子系统》GB/T 21714.4

中华人民共和国国家标准

建筑物电子信息系统防雷技术规范

GB 50343 - 2012

条文说明

## 修 订 说 明

《建筑物电子信息系统防雷技术规范》GB 50343 - 2012, 经住房和城乡建设部 2012 年 6 月 11 日以第 1425 号公告批准、发布。本规范是对原《建筑物电子信息系统防雷技术规范》GB 50343 - 2004 进行修订而成。

本规范修订工作主要遵循以下原则：原规范大框架不做改动；吸纳先进技术、先进方法，与国际标准接轨；删除原规范目前已不宜推荐的内容；着重提高规范的先进性、实用性、可操作性；着重于建筑物信息系统的防雷。

本规范修订的主要内容包括：对部分术语解释进行了调整；增加了按风险管理要求进行雷击风险评估的内容；对各种建筑物电子信息系统雷电防护等级的划分进行了调整；对第 5 章“防雷设计”的内容进行了修改补充；第 7 章名称修改为“检测与验收”，内容进行了调整；增加了三个附录，并对原附录“全国主要城市年平均雷暴日数统计表”进行了修改，取消了原附录“验收检测表”；规范中第 5.2.6 条和第 5.5.7 条第 2 款（原规范第 5.4.10 条第 2 款）不再作为强制性条文。

原规范主编单位：中国建筑标准设计研究院、四川中光高技术研究所有限责任公司；参编单位：中南建筑设计院、四川省防雷中心、上海市防雷中心、中国电信集团湖南电信公司、铁道部科学院通信信号研究所、北京爱劳科技有限公司、广州易事达艾力科技有限公司、武汉岱嘉电气技术有限公司。原规范主要起草人：王德言、李雪佩、宏育同、李冬根、刘寿先、蔡振新、邱传睿、熊江、陈勇、刘兴顺、郑经娣、刘文明、王维国、陈燮、郭维藩、孙成群、余亚桐、刘岩峰、汪海涛、王守奎。

为便于广大设计、施工、科研等单位有关人员在使用本规范时正确理解和执行条文规定，规范修订编制组按章、节、条顺序编制了本规范条文说明，供使用者参考。

# 目 次

1	总则	89
2	术语	91
3	雷电防护分区	92
3.1	地区雷暴日等级划分	92
3.2	雷电防护区划分	92
4	雷电防护等级划分和雷击风险评估	94
4.1	一般规定	94
4.2	按防雷装置的拦截效率确定雷电防护等级	94
4.3	按电子信息系统的重要性、使用性质和价值确定雷电防护等级	102
4.4	按风险管理要求进行雷击风险评估	102
5	防雷设计	110
5.1	一般规定	110
5.2	等电位连接与共用接地系统设计	113
5.3	屏蔽及布线	121
5.4	浪涌保护器的选择	123
5.5	电子信息系统的防雷与接地	135
6	防雷施工	137
6.2	接地装置	137
6.3	接地线	137
6.4	等电位接地端子板(等电位连接带)	137
6.5	浪涌保护器	138
7	检测与验收	139
7.1	检测	139

7.3 竣工验收 .....	139
8 维护与管理 .....	140
8.1 维护 .....	140

# 1 总 则

**1.0.1** 随着经济建设的高速发展，电子信息设备的应用已深入国民经济、国防建设和人民生活的各个领域，各种电子、微电子装备已在各行业大量使用。由于这些系统和设备耐过电压能力低，特别是雷电高电压以及雷电电磁脉冲的侵入所产生的电磁效应、热效应都会对信息系统设备造成干扰或永久性损坏。每年我国电子设备因雷击造成的经济损失相当惊人。因此电子信息系统对雷电灾害的防护问题越来越突出。

由于雷击发生的时间和地点以及雷击强度的随机性，因此对雷击损害的防范难度很大，要达到阻止和完全避免雷击损害的发生是不可能的。国家标准《雷电防护》GB/T 21714（等同采用国际电工委员会标准 IEC 62305）和《建筑物防雷设计规范》GB 50057 就已明确指出，建筑物安装防雷装置后，并非万无一失。所以按照本规范要求安装防雷装置和采取防护措施后，只能将雷电灾害降低到最低限度，大大减小被保护的电子信息系统设备遭受雷击损害的风险。

**1.0.2** 对易燃、易爆等危险环境和场所的雷电防护问题，由有关行业标准解决。

**1.0.3** 雷电防护设计应坚持预防为主、安全第一的原则，这就是说，凡是雷电可能侵入电子信息系统的通道和途径，都必须预先考虑到，采取相应的防护措施，尽量将雷电高电压、大电流堵截消除在电子信息设备之外，对残余雷电电磁影响，也要采取有效措施将其疏导入大地，这样才能达到对雷电的有效防护。

**1.0.4** 在进行防雷工程设计时，应认真调查建筑物电子信息系统所在地点的地理、地质以及土壤、气象、环境、雷电活动、信息设备的重要性和雷击事故后果的严重程度等情况，对现场的电

磁环境进行风险评估，这样，才能以尽可能低的造价建造一个有效的雷电防护系统，达到合理、科学、经济的设计。

**1.0.5** 建筑物电子信息系统遭受雷电的影响是多方面的，既有直接雷击，又有雷电电磁脉冲，还有接闪器接闪后由接地装置引起的地电位反击。在进行防雷设计时，不但要考虑防直接雷击，还要防雷电电磁脉冲和地电位反击等，因此，必须进行综合防护，才能达到预期的防雷效果。

图 1 所示综合防雷系统中的外部和内部防雷措施按建筑物电子信息系统的防护特点划分，内部防雷措施包含在电子信息系统中各传输线路端口分别安装与之适配的浪涌保护器（SPD），其中电源 SPD 不仅具有抑制雷电过电压的功能，同时还具有抑制操作过电压的作用。

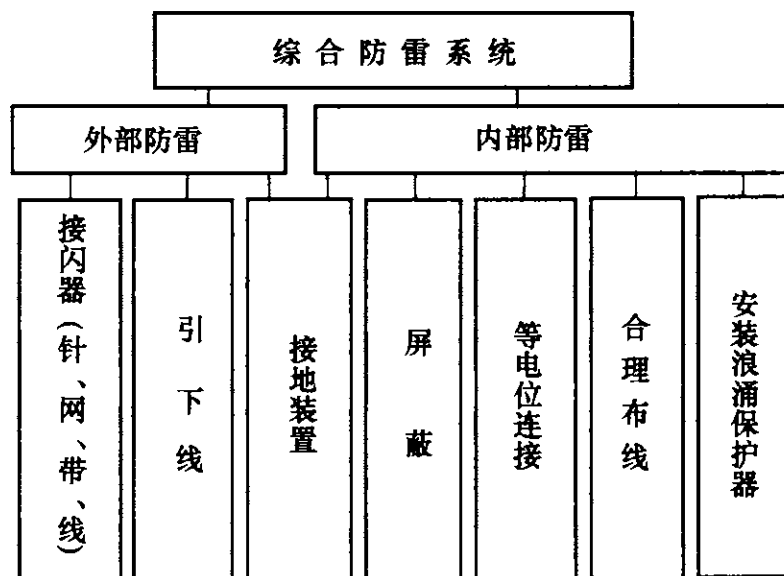


图 1 建筑物电子信息系统综合防雷框图

## 2 术 语

术语解释的主要依据为《低压电涌保护器（SPD） 第1部分：低压配电系统的电涌保护器 性能要求和试验方法》GB 18802.1 以及《雷电防护》GB/T 21714 - 2008 系列标准。

**2.0.5** 综合防雷系统的定义与 GB/T 21714 - 2008 中的术语“雷电防护系统（LPS）”有所不同。GB/T 21714 系列标准中所提到的 LPS 仅指减少雷击建筑物造成物理损害的防雷装置，不包括防雷电电磁脉冲的部分。本规范中，综合防雷系统是全部防雷装置和措施的总称。外部防雷指接闪器、引下线和接地装置，内部防雷指等电位连接、共用接地装置、屏蔽、合理布线、浪涌保护器等。这样定义，概念比较清楚，也符合我国工程设计人员长期形成的使用习惯。

**2.0.16** 本规范中按照浪涌保护器在电子信息系统中的使用特性，将浪涌保护器分为电源线路浪涌保护器、天馈线路浪涌保护器和信号线路浪涌保护器。

**2.0.18** 根据国家标准《低压电涌保护器（SPD） 第1部分：低压配电系统的电涌保护器 性能要求和试验方法》GB 18802.1，浪涌保护器按组件特性分为电压限制型、电压开关型以及复合型。其中电压限制型浪涌保护器又称限压型浪涌保护器。

### 3 雷电防护分区

#### 3.1 地区雷暴日等级划分

3.1.2 地区雷暴日数应以国家公布的当地年平均雷暴日数为准，本规范附录 F 提供的我国主要城市地区雷暴日数仅供工程设计参考。

3.1.3 关于地区雷暴日等级划分，国家还没有制定出一个统一的标准。本规范参考多数现行标准采用的等级划分标准，将年平均雷暴日超过 90d 的地区定为强雷区。

#### 3.2 雷电防护区划分

3.2.1 建筑物外部和内部雷电防护区划分见示意图 2。

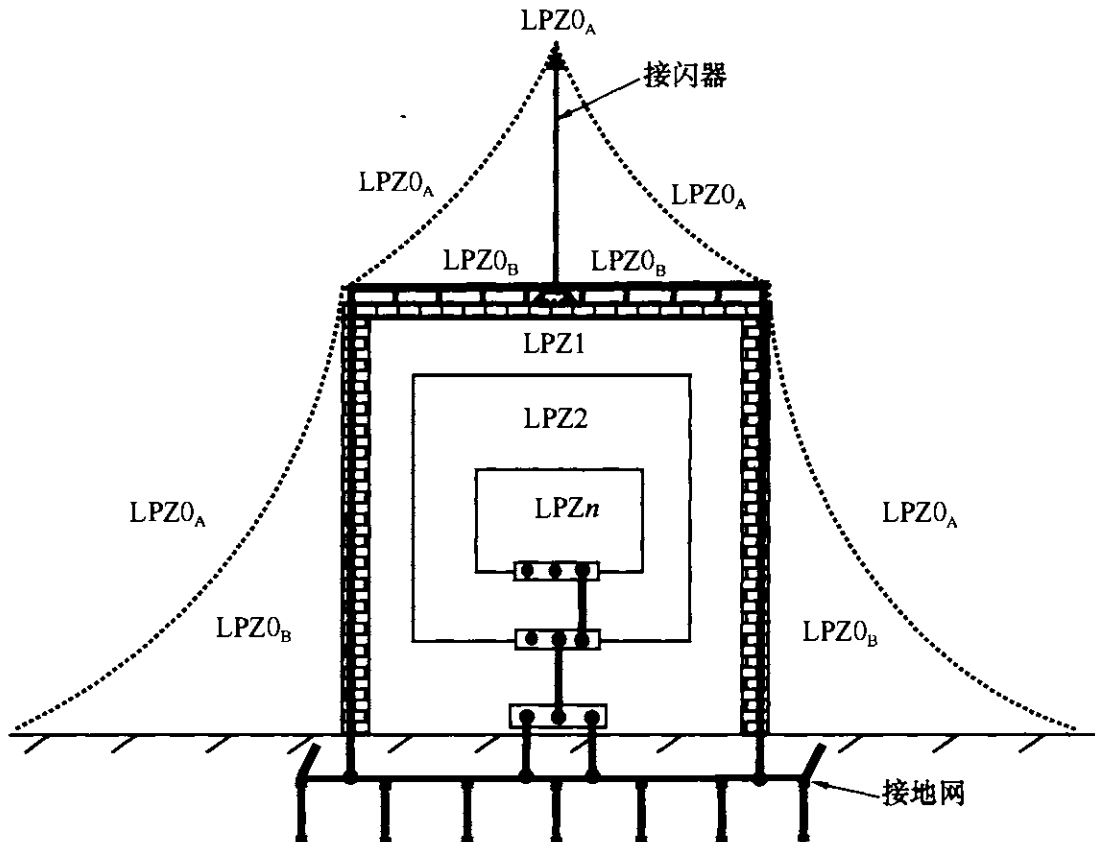


图 2 建筑物外部和内部雷电防护区划分示意图

- 在不同雷电防护区界面上的等电位接地端子板；
- ▬▬▬—一起屏蔽作用的建筑物外墙；
- 虚线—按滚球法计算的接闪器保护范围界面

雷击致损原因 (S) 与建筑物雷电防护区划分的关系见图 3。

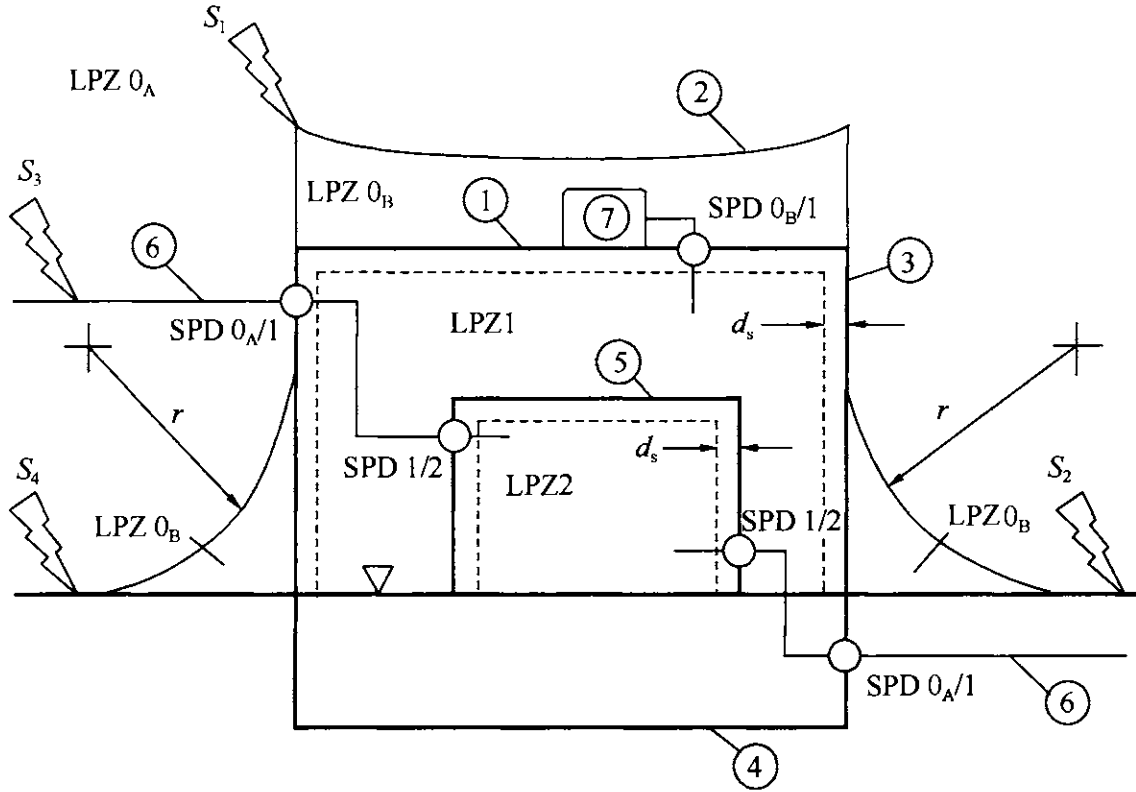


图 3 雷击致损原因 (S) 与建筑物雷电防护区 (LPZ) 示意图

- ①—建筑物 (LPZ1 的屏蔽体);      S<sub>1</sub>—雷击建筑物;
- ②—接闪器;      S<sub>2</sub>—雷击建筑物附近;
- ③—引下线;      S<sub>3</sub>—雷击连接到建筑物的服务设施;
- ④—接地体;      S<sub>4</sub>—雷击连接到建筑物的服务设施附近;
- ⑤—房间 (LPZ2 的屏蔽体);      r—滚球半径;
- ⑥—连接到建筑物的服务设施;      d<sub>s</sub>—防过高磁场的安全距离;
- ⑦—建筑物屋顶电气设备;      ○—用 SPD 进行的等电位连接;
- ▽地面

3.2.2 雷电防护区的划分依据 GB/T 21714 - 2008 系列标准规定的分类和定义。

## 4 雷电防护等级划分和雷击风险评估

### 4.1 一般规定

**4.1.1** 雷电防护工程设计的依据之一是对工程所处地区的雷电环境进行风险评估的结果，按照风险评估的结果确定电子信息系统是否需要防护，需要什么等级的防护。因此，雷电环境的风险评估是雷电防护工程设计必不可少的环节。考虑到工程实际情况差异较大，用户要求各不相同，为提供工程设计的可操作性，本规范提供了三种风险评估方法。工程设计人员可根据建筑物电子信息系统的特性、建筑物电子信息系统的重要性、评估所需数据资料的完备程度以及用户的要求选用。

雷电环境的风险评估是一项复杂的工作，要考虑当地的气象环境、地质地理环境；还要考虑建筑物的重要性、结构特点和电子信息系统设备的重要性及其抗扰能力。将这些因素综合考虑后，确定一个最佳的防护等级，才能达到安全可靠、经济合理的目的。

**4.1.2** 建筑物电子信息系统可按本规范第 4.2 节计算防雷装置的拦截效率或按本规范第 4.3 节查表确定雷电防护等级。按本规范第 4.4 节风险管理要求进行雷击风险评估时不需要再分级。

**4.1.4** 在防雷设计时按风险管理要求对被保护对象进行雷击风险评估已成为雷电防护的最新趋势。按风险管理要求对被保护对象进行雷击风险评估工作量大，对各种资料数据的准确性、完备性要求高，目前推广实施尚存在很多困难。因此，仅对重点工程或当用户提出要求时进行，此类评估一般由专门的雷电风险评估机构实施。

### 4.2 按防雷装置的拦截效率确定雷电防护等级

**4.2.1** 用于计算建筑物年预计雷击次数  $N_1$  和建筑物入户设施

年预计雷击次数  $N_2$  的建筑物所处地区雷击大地密度  $N_g$  在 2004 版规范中的计算公式为  $N_g = 0.024 \times T_d^{1.3}$ ，为了与国际标准接轨，同时与其他国标协调一致，本规范采用国家标准《雷电防护 第 2 部分：风险管理》GB/T 21714.2 - 2008 (IEC 62305-2: 2006, IDT) 中的计算公式  $N_g \approx 0.1 T_d$ 。

**4.2.2** 电子信息系统设备因雷击损坏可接受的最大年平均雷击次数  $N_c$  值，至今，国内外尚无一个统一的标准，一般由各国自行确定。

法国标准 NFC-17-102: 1995 附录 B: “闪电评估指南及 ECP1 保护级别的选择”中，将  $N_c$  定为  $5.8 \times 10^{-3}/C$ ， $C$  为各类因子，它是综合考虑了电子设备所处地区的地理、地质环境、气象条件、建筑物特性、设备的抗扰能力等因素进行确定。若按该公式计算出的值为  $10^{-4}$  数量级，即建筑物允许落闪频率为万分之几，这样一来，几乎所有的雷电防护工程，不管是在少雷区还是在强雷区，都要按最高等级 A 设计，这是不合理的。

在本规范中，将  $N_c$  值调整为  $N_c = 5.8 \times 10^{-1}/C$ ，这样得出的结果：在少雷区或中雷区，防雷工程按 A 级设计的概率为 10% 左右；按 B 级设计的概率为 50%~60%；少数设计为 C 级和 D 级。这样的结果我们认为合乎我国实际情况的，也是科学的。

按防雷装置的拦截效率确定雷电防护等级的计算实例：

一、建筑物年预计雷击次数  $N_1$

1 建筑物所处地区雷击大地密度

$$N_g \approx 0.1 \times T_d \quad [\text{次}/(\text{km}^2 \cdot \text{a})] \quad (1)$$

表 1  $N_g$  按典型雷暴日  $T_d$  的取值

$T_d$ 值	$N_g$ [次/ (km <sup>2</sup> · a)]
25	2.5
40	4
60	6
90	9

2 建筑物等效截收面积  $A_e$  的计算 (按本规范附录 A 图 A.1.3)

1) 当  $H < 100\text{m}$  时, 按下式计算:

每边扩大宽度:

$$D = \sqrt{H(200 - H)} \quad (\text{m}) \quad (2)$$

建筑物等效截收面积:

$$A_e = [LW + 2(L + W)\sqrt{H(200 - H)} + \pi H(200 - H)] \times 10^{-6} \quad (\text{km}^2) \quad (3)$$

式中:  $L$ 、 $W$ 、 $H$ ——分别为建筑物的长、宽、高 (m)。

2) 当  $H \geq 100\text{m}$  时:

$$A_e = [LW + 2H(L + W) + \pi H^2] \times 10^{-6} \quad (\text{km}^2) \quad (4)$$

3 校正系数  $K$  的取值

1.0、1.5、1.7、2.0 (根据建筑物所处的不同地理环境取值)。

4  $N_1$  值计算

$$N_1 = K \times N_g \times A_e \quad (\text{次/a}) \quad (5)$$

分别代入不同的  $K$ 、 $N_g$ 、 $A_e$  值, 可计算出不同的  $N_1$  值。

二、建筑物入户设施年预计雷击次数  $N_2$

1  $N_2$  值计算

$$N_2 = N_g \times A'_e \quad (\text{次/a}) \quad (6)$$

$$A'_e = A'_{e1} + A'_{e2} \quad (\text{km}^2) \quad (7)$$

式中:  $A'_{e1}$ ——电源线入户设施的截收面积 ( $\text{km}^2$ ), 见表 2;

$A'_{e2}$ ——信号线入户设施的截收面积 ( $\text{km}^2$ ), 见表 2。

均按埋地引入方式计算  $A'_e$  值

表 2 入户设施的截收面积 ( $\text{km}^2$ )

$A'_e$ 参数 线缆敷设方式	$L$ (m)	$d_s$ (m)			备注
		100	250	500	
低压电源埋地线缆	200	0.04	0.10	0.20	$A'_{e1} = 2 \times d_s \times L \times 10^{-6}$
	500	0.10	0.25	0.50	
	1000	0.20	0.50	1.0	

续表 2

A' <sub>e</sub> 参数 线缆敷设方式	L (m)	d <sub>s</sub> (m)			备注
		100	250	500	
高压电源埋地电缆	200	0.002	0.005	0.01	A' <sub>e1</sub> = 0.1 × d <sub>s</sub> × L × 10 <sup>-6</sup>
	500	0.005	0.0125	0.025	
	1000	0.01	0.025	0.05	
埋地信号线缆	200	0.04	0.10	0.2	A' <sub>e2</sub> = 2 × d <sub>s</sub> × L × 10 <sup>-6</sup>
	500	0.10	0.25	0.5	
	1000	0.20	0.5	1.0	

## 2 A'<sub>e</sub> 计算

1) 取高压电源埋地线缆:  $L=500\text{m}$ ,  $d_s=250\text{m}$ ; 埋地信号线缆:  $L=500\text{m}$ ,  $d_s=250\text{m}$ 。

查表 2:  $A'_e = A'_{e1} + A'_{e2} = 0.0125 + 0.25 = 0.2625 \text{ (km}^2\text{)}$

2) 取高压电源埋地线缆:  $L=1000\text{m}$ ,  $d_s=500\text{m}$ ; 埋地信号线缆:  $L=500\text{m}$ ,  $d_s=500\text{m}$ 。

查表 2:  $A'_e = A'_{e1} + A'_{e2} = 0.05 + 0.5 = 0.55 \text{ (km}^2\text{)}$

### 三、建筑物及入户设施年预计雷击次数 $N$ 的计算

$$\begin{aligned} N &= N_1 + N_2 = K \times N_g \times A_e + N_g \times A'_e \\ &= N_g \times (KA_e + A'_e) \quad (\text{次/a}) \end{aligned} \quad (8)$$

### 四、电子信息系统因雷击损坏可接受的最大年平均雷击次数 $N_c$ 的确定

$$N_c = 5.8 \times 10^{-1} / C \quad (\text{次/a}) \quad (9)$$

式中:  $C$ ——各类因子, 取值按表 3。

表 3  $C$  的取值

c值	分项		
	大	中	小
$C_1$	2.5	1.5	0.5
$C_2$	3.0	2.5	1.0

续表 3

分项 c值	大	中	小
$C_3$	3.0	1.0	0.5
$C_4$	2.0	1.0	0.5
$C_5$	2.0	1.0	0.5
$C_6$	1.4	1.2	0.8
$\Sigma C_i$	13.9	8.2	3.8

### 五、雷电电磁脉冲防护分级计算

防雷装置拦截效率的计算公式：

$$E = 1 - N_c/N \quad (10)$$

$E > 0.98$  定为 A 级

$0.90 < E \leq 0.98$  定为 B 级

$0.80 < E \leq 0.90$  定为 C 级

$E \leq 0.8$  定为 D 级

1 取外引高压电源埋地线缆长度为 500m，外引埋地信号线缆长度为 200m，土壤电阻率取  $250\Omega\text{m}$ ，建筑物如表 3 中所列 6 种 C 值，计算结果列入表 4 中。

2 取外引低压电源埋地线缆长度为 500m，外引埋地信号线缆长度为 200m，土壤电阻率取  $500\Omega\text{m}$ ，建筑物如表 3 中所列 6 种 C 值，计算结果列入表 5 中。

表 4 风险评估计算实例一

建筑物种类		电信 大楼	通信 大楼	医科 大楼	综合 办公楼	高层 住宅	宿舍楼
建筑物外形尺寸 (m)	$L$	60	54	74	140	36	60
	$W$	40	22	52	60	36	13
	$H$	130	97	145	160	68	24
建筑物等效截收面积 $A_e$ ( $\text{km}^2$ )		0.0815	0.0478	0.1064	0.1528	0.0431	0.0235

续表 4

建筑物种类		电信 大楼	通信 大楼	医科 大楼	综合 办公楼	高层 住宅	宿舍楼	
入户设施截收面积 $A'_e$ (km <sup>2</sup> )	$A'_{e1}$	0.0125	0.0125	0.0125	0.0125	0.0125	0.0125	
	$A'_{e2}$	0.1	0.1	0.1	0.1	0.1	0.1	
建筑物及入户设施 年预计雷击次数 $N$ (次/a)	$T_d$ (d)	25	0.4850	0.4007	0.5472	0.6632	0.3890	0.3400
		40	0.7760	0.6412	0.8756	1.0612	0.6224	0.5440
		60	1.1640	0.9618	1.3134	1.5918	0.9336	0.8160
		90	1.7460	1.4427	1.9701	2.3877	1.4004	1.2240
电子信息系统设备因雷 击损坏可接受的最大年平 均雷击次数 $N_c$ (次/a)	各类 因子 $C$	0.0417	0.0417	0.0417	0.0417	0.0417	0.0417	
		0.0707	0.0707	0.0707	0.0707	0.0707	0.0707	
		0.1526	0.1526	0.1526	0.1526	0.1526	0.1526	

注：外引高压电源埋地电缆长 500m、埋地信号电缆长 200m， $\rho=250\Omega\text{m}$ ， $N_c = 5.8 \times 10^{-1}/C$ ， $C=C_1+C_2+C_3+C_4+C_5+C_6$ 。

电信大楼  $E$  值 ( $E=1-N_c/N$ )

$C \backslash T_d$	25	40	60	90
13.9	0.9140	0.9463	0.9642	0.9761
8.2	0.8542	0.9089	0.9393	0.9595
3.8	0.6854	0.8034	0.8689	0.9126

医科大楼  $E$  值 ( $E=1-N_c/N$ )

$C \backslash T_d$	25	40	60	90
13.9	0.9238	0.9524	0.9683	0.9788
8.2	0.8708	0.9193	0.9462	0.9641
3.8	0.7212	0.8257	0.8838	0.9225

高层住宅  $E$  值 ( $E=1-N_c/N$ )

$C \backslash T_d$	25	40	60	90
13.9	0.8928	0.9330	0.9553	0.9702
8.2	0.8183	0.8864	0.9243	0.9495
3.8	0.6077	0.7548	0.8365	0.8910

通信大楼  $E$  值 ( $E=1-N_c/N$ )

$C \backslash T_d$	25	40	60	90
13.9	0.8959	0.9350	0.9566	0.9711
8.2	0.8236	0.8897	0.9265	0.9510
3.8	0.6192	0.7620	0.8413	0.8942

综合办公楼  $E$  值 ( $E=1-N_c/N$ )

$C \backslash T_d$	25	40	60	90
13.9	0.9371	0.9607	0.9738	0.9825
8.2	0.8934	0.9334	0.9556	0.9704
3.8	0.7699	0.8562	0.9041	0.9361

宿舍楼  $E$  值 ( $E=1-N_c/N$ )

$C \backslash T_d$	25	40	60	90
13.9	0.8774	0.9233	0.9489	0.9659
8.2	0.7921	0.8700	0.9134	0.9422
3.8	0.5512	0.7195	0.813	0.8753

表 5 风险评估计算实例二

建筑物种类		电信 大楼	通信 大楼	医科 大楼	综合 办公楼	高层 住宅	宿舍楼
建筑物外形尺寸 (m)	$L$	60	54	74	140	36	60
	$W$	40	22	52	60	36	13
	$H$	130	97	145	160	68	24
建筑物截收面积 $A_e$ (km <sup>2</sup> )		0.0815	0.0478	0.1064	0.1528	0.0431	0.0235
入户设施截收面积 $A'e$ (km <sup>2</sup> )	$A'e_1$	0.5	0.5	0.5	0.5	0.5	0.5
	$A'e_2$	0.2	0.2	0.2	0.2	0.2	0.2

续表 5

建筑物种类			电信 大楼	通信 大楼	医科 大楼	综合 办公楼	高层 住宅	宿舍楼
建筑物及入户 设施年预计雷击 次数 $N$ (次/a)	$T_d$ (d)	25	1.9537	1.8695	2.016	2.132	1.8577	1.8087
		40	3.1260	2.9912	3.2256	3.4112	2.9724	2.8940
		60	4.6890	4.4868	4.8384	5.1168	4.4586	4.3410
		90	7.0335	6.7302	7.2576	7.6752	6.6879	6.5115
电子信息系统设备因雷 击损坏可接受的最大年平 均雷击次数 $N_c$ (次/a)	各类 因子 $C$		0.0417	0.0417	0.0417	0.0417	0.0417	0.0417
			0.0707	0.0707	0.0707	0.0707	0.0707	0.0707
			0.1526	0.1526	0.1526	0.1526	0.1526	0.1526

注：外引低压埋地电缆长 500m、埋地信号电缆长 200m， $\rho=500\Omega\text{m}$ ， $N_c=5.8 \times 10^{-1}/C$ ， $C=C_1+C_2+C_3+C_4+C_5+C_6$ 。

电信大楼  $E$  值 ( $E=1-N_c/N$ )

$C \backslash T_d$	25	40	60	90
13.9	0.9787	0.9867	0.9911	0.9941
8.2	0.9638	0.9774	0.9849	0.9899
3.8	0.9219	0.9512	0.9675	0.9783

医科大楼  $E$  值 ( $E=1-N_c/N$ )

$C \backslash T_d$	25	40	60	90
13.9	0.9793	0.9871	0.9914	0.9943
8.2	0.9649	0.9781	0.9854	0.9903
3.8	0.9243	0.9527	0.9685	0.9790

高层住宅  $E$  值 ( $E=1-N_c/N$ )

$C \backslash T_d$	25	40	60	90
13.9	0.9776	0.9860	0.9906	0.9938
8.2	0.9619	0.9762	0.9841	0.9894
3.8	0.9179	0.9487	0.9658	0.9772

通信大楼  $E$  值 ( $E=1-N_c/N$ )

$C \backslash T_d$	25	40	60	90
13.9	0.9777	0.9861	0.9907	0.9938
8.2	0.9622	0.9764	0.9842	0.9895
3.8	0.9184	0.9490	0.9660	0.9773

综合办公楼  $E$  值 ( $E=1-N_c/N$ )

$C \backslash T_d$	25	40	60	90
13.9	0.9804	0.9878	0.9919	0.9946
8.2	0.9668	0.9793	0.9862	0.9908
3.8	0.9284	0.9553	0.9702	0.9801

宿舍楼  $E$  值 ( $E=1-N_c/N$ )

$C \backslash T_d$	25	40	60	90
13.9	0.9769	0.9856	0.9904	0.9936
8.2	0.9609	0.9756	0.9837	0.9891
3.8	0.9156	0.9473	0.9648	0.9766

### 4.3 按电子信息系统的重要性、使用性质和价值确定雷电防护等级

4.3.1 由于表 4.3.1 无法列出全部各类电子信息系统，其他电子信息系统可参照本表确定雷电防护等级。

### 4.4 按风险管理要求进行雷击风险评估

4.4.1~4.4.3 按风险管理要求进行雷击风险评估主要依据《雷电防护 第 2 部分：风险管理》GB/T 21714.2 - 2008 (IEC 62305-2: 2006, IDT)。评估防雷措施必要性时涉及的建筑物雷击损害风险包括人身伤亡损失风险  $R_1$ 、公众服务损失风险  $R_2$  以

及文化遗产损失风险  $R_3$ ，应根据建筑物特性和有关管理部门规定确定需计算何种风险。

评估办公楼是否需防雷（无需评估采取保护措施的成本效益）计算实例：

需确定人身伤亡损失的风险  $R_1$ （计算本规范附录 B 表 B.2.6 的各个风险分量），与容许风险  $R_T=10^{-5}$  相比较，以决定是否需采取防雷措施，并选择能降低这种风险的保护措施。

一、有关的数据和特性

表 6~表 8 分别给出：

- 建筑物本身及其周围环境的数据和特性；
- 内部电气系统及入户电力线路的数据和特性；
- 内部电子系统及入户通信线路的数据和特性。

表 6 建筑物特性

参 数	说明	符号	数值
尺寸 (m)	—	$L_b \times W_b \times H_b$	40×20×25
位置因子	孤立	$C_d$	1
减少物理损害的 LPS	无	$P_B$	1
建筑物的屏蔽	无	$K_{S1}$	1
建筑物内部的屏蔽	无	$K_{S2}$	1
雷击大地密度 (次/ $\text{km}^2 \cdot \text{a}$ )	—	$N_g$	4
建筑物内外人员数	户外和户内	$n_t$	200

表 7 内部电气系统以及相连供电线路的特性

参 数	说明	符号	数值
长度 (m)	—	$L_c$	200
高度 (m)	架空	$H_c$	6
HV/LV 变压器	无	$C_t$	1
线路位置因子	孤立	$C_d$	1
线路环境因子	农村	$C_e$	1

续表 7

参 数	说明	符号	数值
线路屏蔽性能	非屏蔽线路	$P_{LD}$	1
		$P_{LI}$	0.4
内部合理布线	无	$K_{S3}$	1
设备耐受电压 $U_w$	$U_w=2.5kV$	$K_{S4}$	0.6
匹配的 SPD 保护	无	$P_{SPD}$	1
线路“a”端建筑物的尺寸 (m)	无	$L_a \times W_a \times H_a$	—

表 8 内部通信系统以及相连通信线路的特性

参 数	说明	符号	数值
土壤电阻率 ( $\Omega \cdot m$ )	—	$\rho$	250
长度 (m)	—	$L_c$	1000
高度 (m)	埋地	—	—
线路位置因子	孤立	$C_d$	1
线路环境因子	农村	$C_e$	1
线路屏蔽性能	非屏蔽线路	$P_{LD}$	1
		$P_{LI}$	1
内部合理布线	无	$K_{S3}$	1
设备耐受电压 $U_w$	$U_w=1.5kV$	$K_{S4}$	1
匹配的 SPD 保护	无	$P_{SPD}$	1
线路“a”端建筑物的尺寸 (m)	无	$L_a \times W_a \times H_a$	—

## 二、办公楼的分区及其特性

考虑到：

- 入口、花园和建筑物内部的地表类型不同；
- 建筑物和档案室都为防火分区；
- 没有空间屏蔽；

——假定计算机中心内的损失率  $L_x$  比办公楼其他地方的损失率小。

划分以下主要的区域：

- $Z_1$ （建筑物的入口处）；
- $Z_2$ （花园）；
- $Z_3$ （档案室—是防火分区）；
- $Z_4$ （办公室）；
- $Z_5$ （计算机中心）。

$Z_1 \sim Z_5$  各区的特性分别在表 9~表 13 中给出。考虑到各区中有潜在危险的人员数与建筑物中总人员数的情况，经防雷设计人员的分析判断，决定与  $R_1$  相关的各区的损失率不取表 B. 5. 21-1 的数值，而作了适当的减小。

表 9  $Z_1$  区的特性

参 数	说明	符号	数值
地表类型	大理石	$r_a$	$10^{-3}$
电击防护	无	$P_A$	1
接触和跨步电压造成的损失率	有	$L_t$	$2 \times 10^{-4}$
该区中有潜在危险的人员数	—	—	4

表 10  $Z_2$  区的特性

参 数	说明	符号	数值
地表类型	草地	$r_a$	$10^{-2}$
电击防护	栅栏	$P_A$	0
接触和跨步电压造成的损失率	有	$L_t$	$10^{-4}$
该区中有潜在危险的人员数	—	—	2

表 11  $Z_3$  区的特性

参 数	说明	符号	数值
地板类型	油毡	$r_u$	$10^{-5}$
火灾危险	高	$r_f$	$10^{-1}$
特殊危险	低度惊慌	$h_z$	2
防火措施	无	$r_p$	1

续表 11

参 数	说明	符号	数值
空间屏蔽	无	$K_{\Sigma}$	1
内部电源系统	有	连接到低压电力线路	—
内部电话系统	有	连接到电信线路	—
接触和跨步电压造成的损失率	有	$L_t$	$10^{-5}$
物理损害造成的损失率	有	$L_f$	$10^{-3}$
该区中有潜在危险的人员数	—	—	20

表 12  $Z_4$  区的特性

参 数	说明	符号	数值
地板类型	油毡	$r_u$	$10^{-5}$
火灾危险	低	$r_f$	$10^{-3}$
特殊危险	低度惊慌	$h_z$	2
防火措施	无	$r_p$	1
空间屏蔽	无	$K_{\Sigma}$	1
内部电源系统	有	连接到低压电力线路	—
内部电话系统	有	连接到电信线路	—
接触和跨步电压造成的损失率	有	$L_t$	$8 \times 10^{-5}$
物理损害造成的损失率	有	$L_f$	$8 \times 10^{-3}$
该区中有潜在危险的人员数	—	—	160

表 13  $Z_5$  区的特性

参 数	说明	符号	数值
地板类型	油毡	$r_u$	$10^{-5}$
火灾危险	低	$r_f$	$10^{-3}$
特殊危险	低度惊慌	$h_z$	2
防火措施	无	$r_p$	1
空间屏蔽	无	$K_{\Sigma}$	1
内部电源系统	有	连接到低压电力线路	—

续表 13

参 数	说明	符号	数值
内部电话系统	有	连接到电信线路	—
接触和跨步电压造成的损失率	有	$L_c$	$7 \times 10^{-6}$
物理损害造成的损失率	有	$L_f$	$7 \times 10^{-4}$
该区中有潜在危险的人员数	—	—	14

### 三、相关量的计算

表 14、表 15 分别给出截收面积以及预期危险事件次数的计算结果。

表 14 建筑物和线路的截收面积

符 号	数值 ( $m^2$ )
$A_d$	$2.7 \times 10^4$
$A_{L(\text{电力线})}$	$4.5 \times 10^3$
$A_{I(\text{电力线})}$	$2 \times 10^5$
$A_{L(\text{通信线})}$	$1.45 \times 10^4$
$A_{I(\text{通信线})}$	$3.9 \times 10^5$

表 15 预期的年平均危险事件次数

符 号	数值 (次/a)
$N_D$	$1.1 \times 10^{-1}$
$N_{L(\text{电力线})}$	$1.81 \times 10^{-2}$
$N_{I(\text{电力线})}$	$8 \times 10^{-1}$
$N_{L(\text{通信线})}$	$5.9 \times 10^{-2}$
$N_{I(\text{通信线})}$	1.581

### 四、风险计算

表 16 中给出了各区风险分量以及风险  $R_1$  的计算结果。

表 16 各区风险分量值 (数值  $\times 10^{-5}$ )

	$Z_1$ (入口处)	$Z_2$ (花园)	$Z_3$ (档案室)	$Z_4$ (办公室)	$Z_5$ (计算机中心)	合计
$R_A$	0.002	0				0.002
$R_B$			2.210	0.177	0.016	2.403
$R_{U(\text{电力线})}$			$\approx 0$	$\approx 0$	$\approx 0$	$\approx 0$
$R_{V(\text{电力线})}$			0.362	0.029	0.002	0.393
$R_{U(\text{通信线})}$			$\approx 0$	$\approx 0$	$\approx 0$	$\approx 0$
$R_{V(\text{通信线})}$			1.180	0.094	0.008	1.282
合计	0.002	0	3.752	0.300	0.026	4.080

## 五、结论

$R_1 = 4.08 \times 10^{-5}$  高于容许值  $R_T = 10^{-5}$ ，需增加防雷措施。

## 六、保护措施的选择

表 17 中给出了风险分量的组合（见本规范附录 B. 4. 2）：

表 17  $R_1$  的各风险分量按不同的方式组合  
得到的各区风险（数值  $\times 10^{-5}$ ）

	$Z_1$ (入口处)	$Z_2$ (花园)	$Z_3$ (档案室)	$Z_4$ (办公室)	$Z_5$ (计算机中心)	建筑物
$R_D$	0.002	0	2.210	0.177	0.016	2.405
$R_I$	0	0	1.542	0.123	0.010	1.673
合计	0.002	0	3.752	0.300	0.026	4.080
$R_S$	0.002	0	$\approx 0$	$\approx 0$	$\approx 0$	0.002
$R_F$	0	0	3.752	0.300	0.026	4.312
$R_O$	0	0	0	0	$\approx 0$	0
合计	0.002	0	3.752	0.300	0.026	4.080

其中：

$$R_D = R_A + R_B + R_C;$$

$$R_I = R_M + R_U + R_V + R_W + R_Z;$$

$$R_S = R_A + R_U;$$

$$R_F = R_B + R_V;$$

$$R_O = R_M + R_C + R_W + R_Z。$$

由表 17 可看出建筑物的风险主要是损害成因 S1 及 S3 在  $Z_3$  区中由物理损害产生的风险，占总风险的 92%。

根据表 16， $Z_3$  中对风险  $R_1$  起主要作用的风险分量有：

- 分量  $R_B$  占 54%；
- 分量  $R_{V(\text{电力线})}$  约占 9%；
- 分量  $R_{V(\text{通信线})}$  约占 29%。

为了把风险降低到容许值以下，可以采取以下保护措施：

- 1 安装符合《雷电防护 第 3 部分：建筑物的物理损坏和

生命危险》GB/T 21714.3 - 2008 要求的减小物理损害的Ⅳ类 LPS，以减少分量  $R_B$ ；在入户线路上安装 LPL 为Ⅳ级的 SPD。前述 LPS 无格栅形空间屏蔽特性。表 6~表 8 中的参数将有以下变化：

$$P_B=0.2;$$

$$P_U=P_V=0.03 \text{ (由于在入户线路上安装了 SPD)}。$$

2 在档案室 ( $Z_3$  区) 中安装自动灭火 (或监测) 系统以减少该区的风险  $R_B$  和  $R_V$ ，并在电力和电话线路入户处安装 LPL 为Ⅳ级的 SPD。表 7、表 8 和表 11 中的参数将有以下变化：

$$Z_3 \text{ 区的 } r_p \text{ 变为 } r_p=0.2;$$

$$P_U=P_V=0.03 \text{ (由于在入户线路上安装了 SPD)}。$$

采用上述措施后各区的风险值见表 18。

表 18 两种防护方案得出的  $R_1$  值 (数值  $\times 10^{-5}$ )

	$Z_1$	$Z_2$	$Z_3$	$Z_4$	$Z_5$	合计
方案 1	0.002	0	0.488	0.039	0.003	0.532
方案 2	0.002	0	0.451	0.180	0.016	0.649

两种方案都把风险降低到了容许值之下，考虑技术可行性与经济合理性后选择最佳解决方案。

## 5 防雷设计

### 5.1 一般规定

**5.1.2** 建筑物上装设的外部防雷装置，能将雷击电流安全泄放入地，保护了建筑物不被雷电直接击坏。但不能保护建筑物内的电气、电子信息系统设备被雷电冲击过电压、雷电感应产生的瞬态过电压击坏。为了避免电子信息设备之间及设备内部出现危险的电位差，采用等电位连接降低其电位差是十分有效的防范措施。接地是分流和泄放直接雷击电流和雷电电磁脉冲能量最有效的手段之一。

为了确保电子信息系统的正常工作及工作人员的人身安全、抑制电磁干扰，建筑物内电子信息系统必须采取等电位连接与接地保护措施。

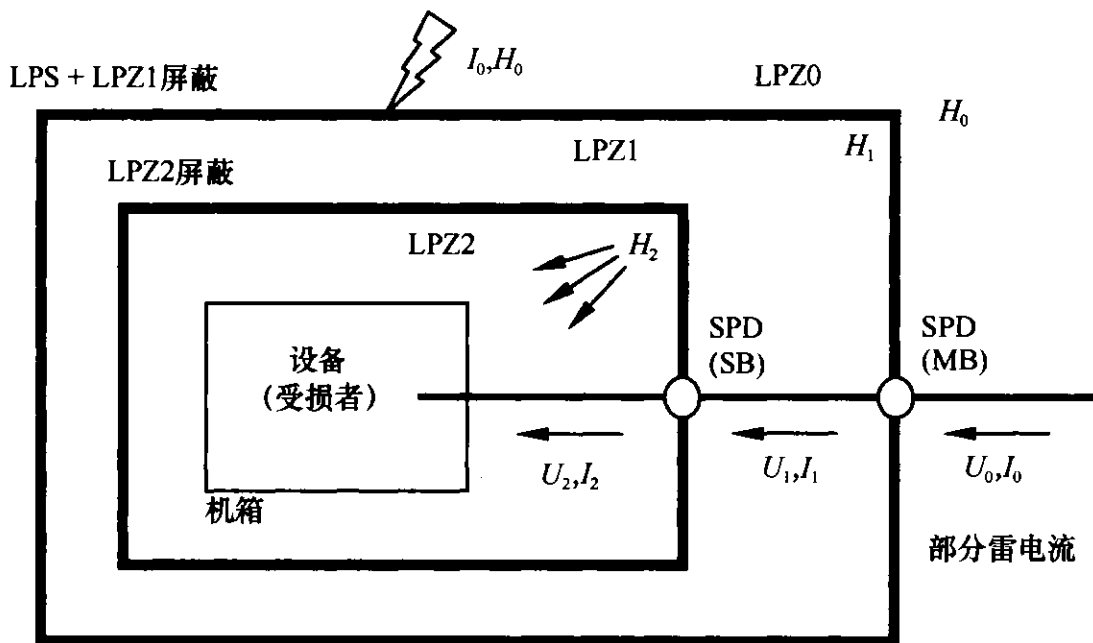
**5.1.3** 雷电电磁脉冲（LEMP）会危及电气和电子信息系统，因此应采取 LEMP 防护措施以避免建筑物内部的电气和电子信息系统失效。

工程设计时应按照需要保护的设备数量、类型、重要性、耐冲击电压水平及所处雷电环境等情况，选择最适当的 LEMP 防护措施。例如在防雷区（LPZ）边界采用空间屏蔽、内部线缆屏蔽和设置能量协调配合的浪涌保护器等措施，使内部系统设备得到良好防护，并要考虑技术条件和经济因素。LEMP 防护措施系统（LPMS）的示例见图 4。

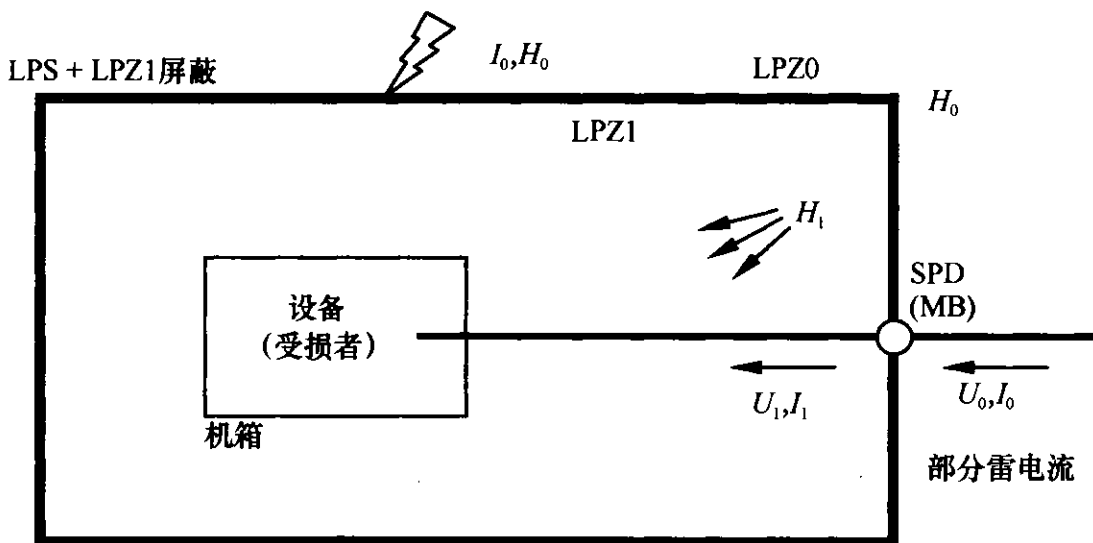
2 款：雷电流及相关的磁场是电子信息系统的主要危害源。就防护而言，雷电电场影响通常较小，所以雷电防护应主要考虑对雷击电流产生的磁场进行屏蔽。

**5.1.4、5.1.5** 新建、扩建、改建工程应收集相关资料和数据，为防雷工程设计提供现场依据，而且这些资料和数据也

是雷击风险评估计算所必需的原始材料。被保护设备的性能参数包括设备工作频率、功率、工作电平、传输速率、特性阻抗、传输介质及接口形式等；电子信息系统的网络结构指电子信息系统各设备之间的电气连接关系等；线路进入建筑物的方式指架空或埋地，屏蔽或非屏蔽；接地装置状况指接地装置位置、接地电阻值等。

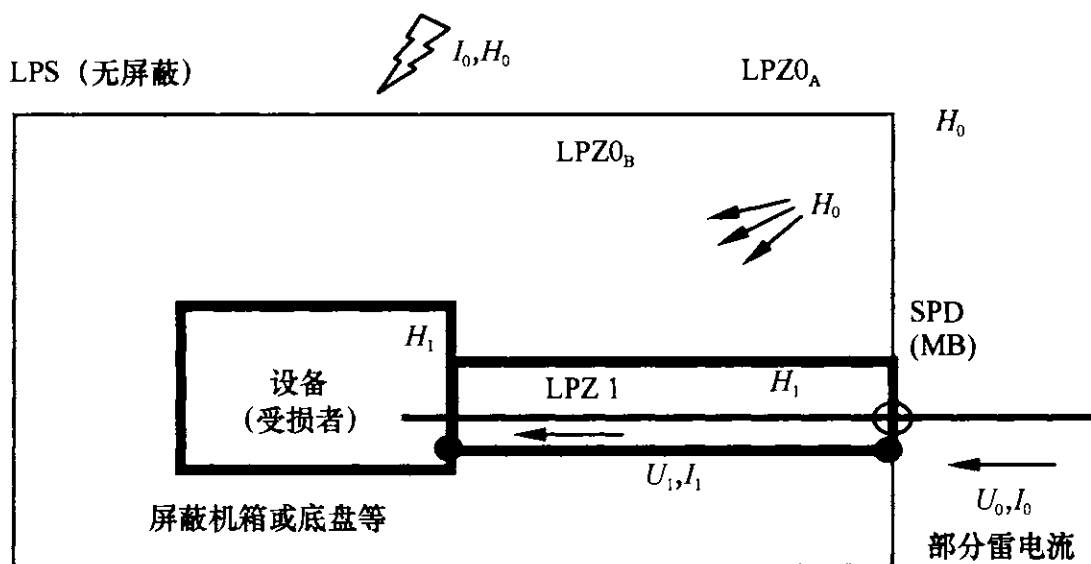


(a) 采用空间屏蔽和“协调配合的 SPD 防护”的 LPMS  
——对于传导浪涌 ( $U_2 \ll U_0$  和  $I_2 \ll I_0$ ) 和辐射磁场 ( $H_2 \ll H_0$ ), 设备得到良好的防护

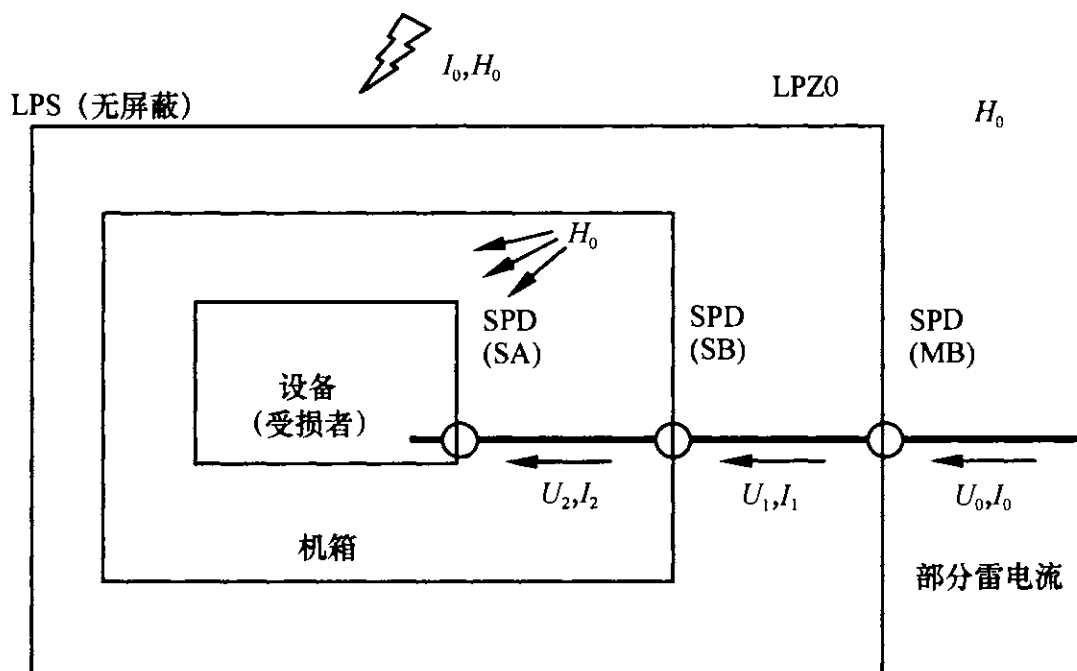


(b) 采用 LPZ1 空间屏蔽和 LPZ1 入口 SPD 防护的 LPMS  
——对于传导浪涌 ( $U_1 < U_0$  和  $I_1 < I_0$ ) 和辐射磁场 ( $H_1 < H_0$ ), 设备得到防护

图 4 LEMP 防护措施系统 (LPMS) 示例 (一)



(c) 采用内部线路屏蔽和LPZ1入口SPD防护的LPMS  
——对于传导浪涌 ( $U_1 < U_0$  和  $I_1 < I_0$ ) 和辐射磁场 ( $H_1 < H_0$ ), 设备得到防护



(d) 仅采用“协调配合的 SPD 防护”的 LPMS  
——对于传导浪涌 ( $U_2 \ll U_0$  和  $I_2 \ll I_0$ ), 设备得到防护; 但对于辐射磁场 ( $H_0$ ) 却无防护作用

图 4 LEMP 防护措施系统 (LPMS) 示例 (二)

MB 主配电盘; SB 次配电盘; SA 靠近设备处电源插孔;

——屏蔽界面; —非屏蔽界面

注: SPD 可以位于下列位置: LPZ1 边界上 (例如主配电盘 MB); LPZ2 边界上 (例如次配电盘 SB); 或者靠近设备处 (例如电源插孔 SA)。

## 5.2 等电位连接与共用接地系统设计

**5.2.1** 电气和电子设备的金属外壳、机柜、机架、金属管(槽)、屏蔽线缆外层、信息设备防静电接地和安全保护接地及浪涌保护器接地端等均应以最短的距离与局部等电位连接网络连接。

1 S型结构一般宜用于电子信息设备相对较少(面积 $100\text{m}^2$ 以下)的机房或局部的系统中,如消防、建筑设备监控系统、扩声等系统。当采用S型结构局部等电位连接网络时,电子信息设备所有的金属导体,如机柜、机箱和机架应与共用接地系统独立,仅通过作为接地参考点(EPR)的唯一等电位连接母排与共用接地系统连接,形成 $S_s$ 型单点等电位连接的星形结构。采用星形结构时,单个设备的所有连线应与等电位连接导体平行,避免形成感应回路。

2 采用M型网格形结构时,机房内电气、电子信息设备等所有的金属导体,如机柜、机箱和机架不应与接地系统独立,应通过多个等电位连接点与接地系统连接,形成 $M_m$ 型网状等电位连接的网格形结构。当电子信息系统分布于较大区域,设备之间有许多线路,并且通过多点进入该系统内时,适合采用网格形结构,网格大小宜为 $0.6\text{m}\sim 3\text{m}$ 。

3 在一个复杂系统中,可以结合两种结构(星形和网格形)的优点,如图5所示,构成组合1型( $S_s$ 结合 $M_m$ )和组合2型( $M_s$ 结合 $M_m$ )。

4 电子信息系统设备信号接地即功能性接地,所以机房内S型和M型结构形式的等电位连接也是功能性等电位连接。对功能性等电位连接的要求取决于电子信息系统的频率范围、电磁环境以及设备的抗干扰/频率特性。

根据工程中的做法:

- 1) S型星形等电位连接结构适用于 $1\text{MHz}$ 以下低频率电子信息系统的功能性接地。

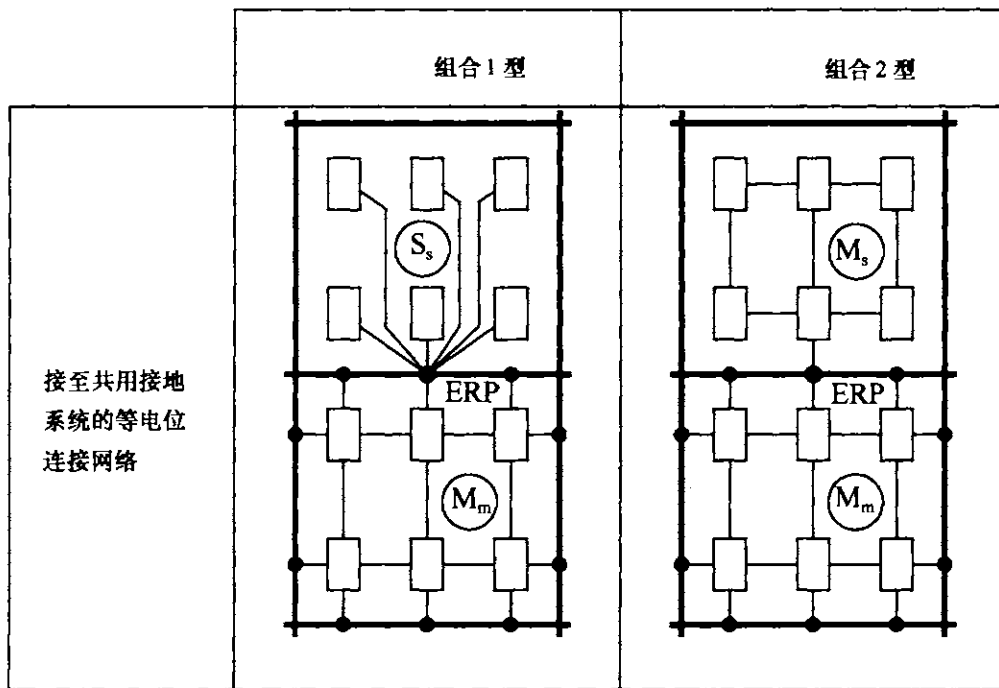


图5 电子信息系统等电位连接方法的组合

- 共用接地系统；
- 等电位连接导体；
- 设备；
- 等电位连接网络的连接点；
- ERP—接地参考点；
- $S_s$ —单点等电位连接的星形结构；
- $M_m$ —网状等电位连接的网格形结构；
- $M_s$ —单点等电位连接的网格形结构。

2) M型网格形等电位连接结构适用于频率达1MHz以上电子信息系统的功能性接地。每台电子信息设备宜用两根不同长度的连接导体与等电位连接网格连接，两根不同长度的连接导体应避免或远离干扰频率的1/4波长或奇数倍，同时要为高频干扰信号提供一个低阻抗的泄放通道。否则，连接导体的阻抗增大或为无穷大，不能起到等电位连接与接地的作用。

5.2.2 各接地端子板应设置在便于安装和检查的位置，不得设置在潮湿或有腐蚀性气体及易受机械损伤的地方。等电位接地端子板的连接点应满足机械强度和电气连续性的要求。

表5.2.2-1是各类等电位接地端子板之间的连接导体的最小截面积：垂直接地干线采用多股铜芯导线或铜带，最小截面积 $50\text{mm}^2$ ；楼层等电位连接端子板与机房局部等电位连接端子板之间的连接导体，材料为多股铜芯导线或铜带，最小截面积

25mm<sup>2</sup>；机房局部等电位连接端子板之间的连接导体材料用多股铜芯导线，最小截面积 16mm<sup>2</sup>；机房内设备与等电位连接网格或母排的连接导体用多股铜芯导线，最小截面积 6mm<sup>2</sup>；机房内等电位连接网格材料用铜箔或多股铜芯导体，最小截面积 25mm<sup>2</sup>。这些是根据《雷电防护 第 4 部分：建筑物内电气和电子系统》GB/T 21714.4 - 2008 和我国工程实践及工程安装图集综合编制的。

表 5.2.2-2 各类等电位接地端子板最小截面积是根据我国工程实践中总结得来的。表中为最小截面积要求，实际截面积应按工程具体情况确定。

垂直接地干线的最小截面是根据《建筑物电气装置 第 5 部分：电气设备的选择和安装 第 548 节：信息技术装置的接地配置和等电位联结》GB/T 16895.17 - 2002 (idt IEC 60364 - 5 - 548: 1996) 第 548.7.1 条“接地干线”的要求规定的。

**5.2.3** 在内部安装有电气和电子信息系统的每栋钢筋混凝土结构建筑物中，应利用建筑物的基础钢筋网作为共用接地装置。利用建筑物内部及建筑物上的金属部件，如混凝土中钢筋、金属框架、电梯导轨、金属屋顶、金属墙面、门窗的金属框架、金属地板框架、金属管道和线槽等进行多重相互连接组成三维的网格状低阻抗等电位连接网络，与接地装置构成一个共用接地系统。图 5.2.3 中所示等电位连接，既有建筑物金属构件，又有实现连接的连接件。其中部分连接会将雷电流分流、传导并泄放到大地。

内部电气和电子信息系统的等电位连接应按 5.2.2 条规定设置总等电位接地端子板（排）与接地装置相连。每个楼层设置楼层等电位连接端子板就近与楼层预留的接地端子相连。电子设备机房设置的 S 型或 M 型局部等电位连接网络直接与机房内墙结构柱主钢筋预留的接地端子相连。

这就需要在新建筑物的初始设计阶段，由业主、建筑结构专业、电气专业、施工方、监理等协商确定后实施才能符合此条件。

**5.2.4** 根据 GB/T 16895.17 - 2002 (idt IEC 60364 - 5 - 548: 1996) “第 548 节：信息技术装置的接地配置和等电位联接”的意见，对于某些特殊而又重要的电子信息系统的接地设置和等电位连接，可以设置专用的垂直接地干线以减少干扰。垂直干线由建筑物的总等电位接地端子板引出，参考图 6、图 7。干线最小截面积为  $50\text{mm}^2$  的铜导体，在频率为 50Hz 或 60Hz 时，是材料成本与阻抗之间的最佳折中方案。如果频率较高及高层建筑物时，干线的截面积还要相应加大。

信息化时代的今天，声音、图像、数据为一体的网络信息应用日益广泛。各地都在建造新的广播电视大楼，其声音、图像系统的电子设备系微电流接地系统，应设置专用的工艺垂直接地干线以满足其要求，参考图 6。

**5.2.5** 防雷接地：指建筑物防直击雷系统接闪装置、引下线的接地（装置）；内部系统的电源线路、信号线路（包括天馈线路）SPD 接地。

交流工作接地：指供电系统中电力变压器低压侧三相绕组中性点的接地。

直流工作接地：指电子信息设备信号接地、逻辑接地，又称功能性接地。

安全保护接地：指配电线路防电击（PE 线）接地、电气和电子设备金属外壳接地、屏蔽接地、防静电接地等。

这些接地在一栋建筑物中应共用一组接地装置，在钢筋混凝土结构的建筑物中通常是采用基础钢筋网（自然接地极）作为共用接地装置。

GB/T 21714 - 2008 第 3 部分中规定：“将雷电流（高频特性）分散入地时，为使任何潜在的过电压降到最小，接地装置的形状和尺寸很重要。一般来说，建议采用较小的接地电阻（如果可能，低频测量时小于  $10\Omega$ ）。”

我国电力部门 DL/T 621 规定：“低压系统由单独的低压电源供电时，其电源接地点接地装置的接地电阻不宜超过  $4\Omega$ 。”

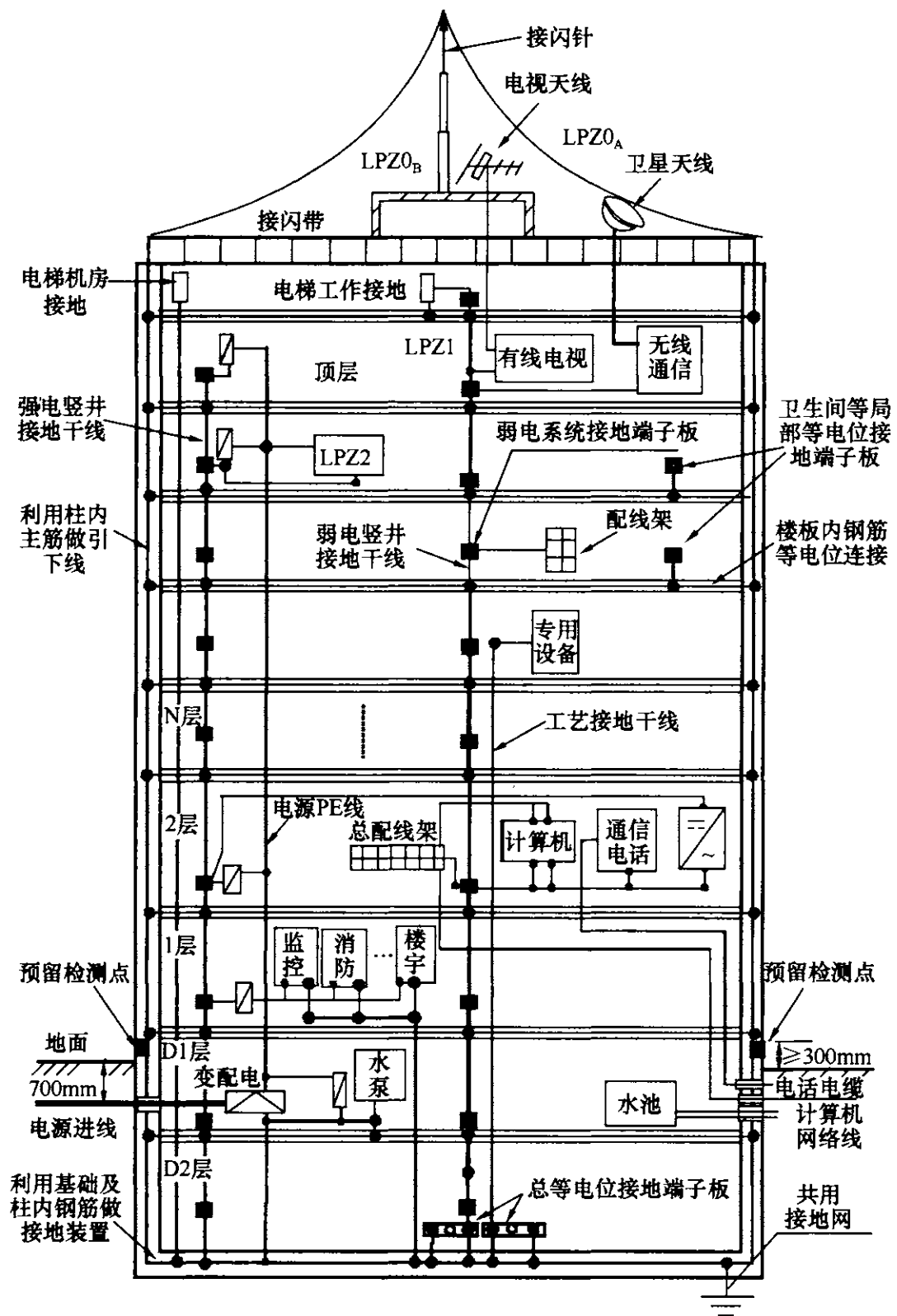
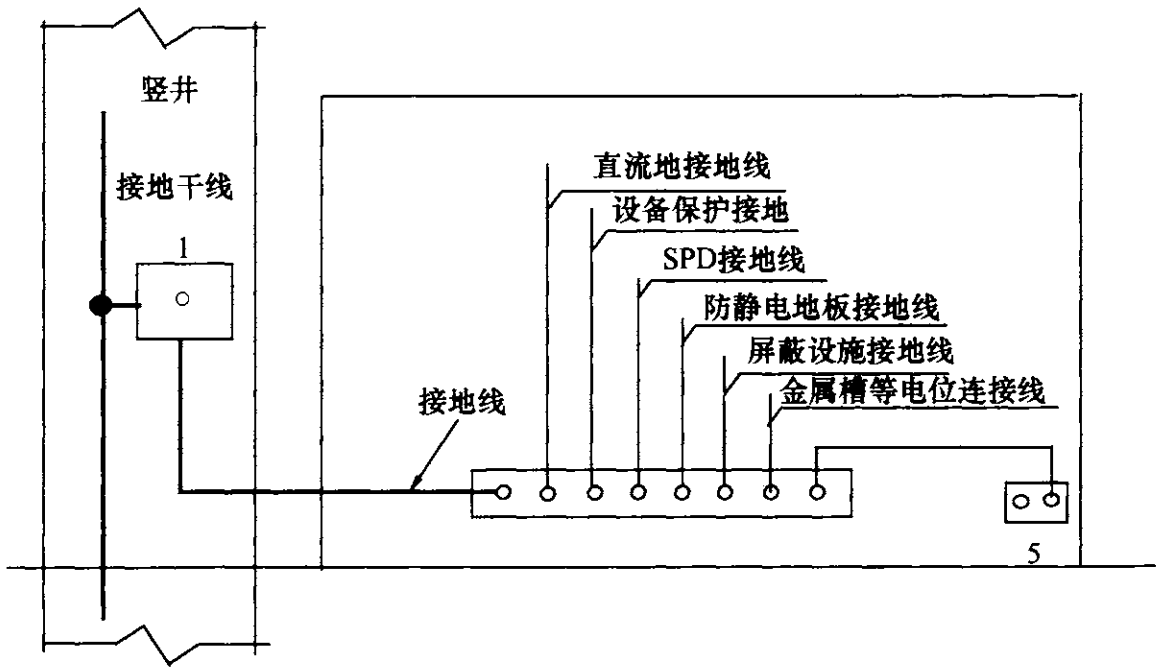


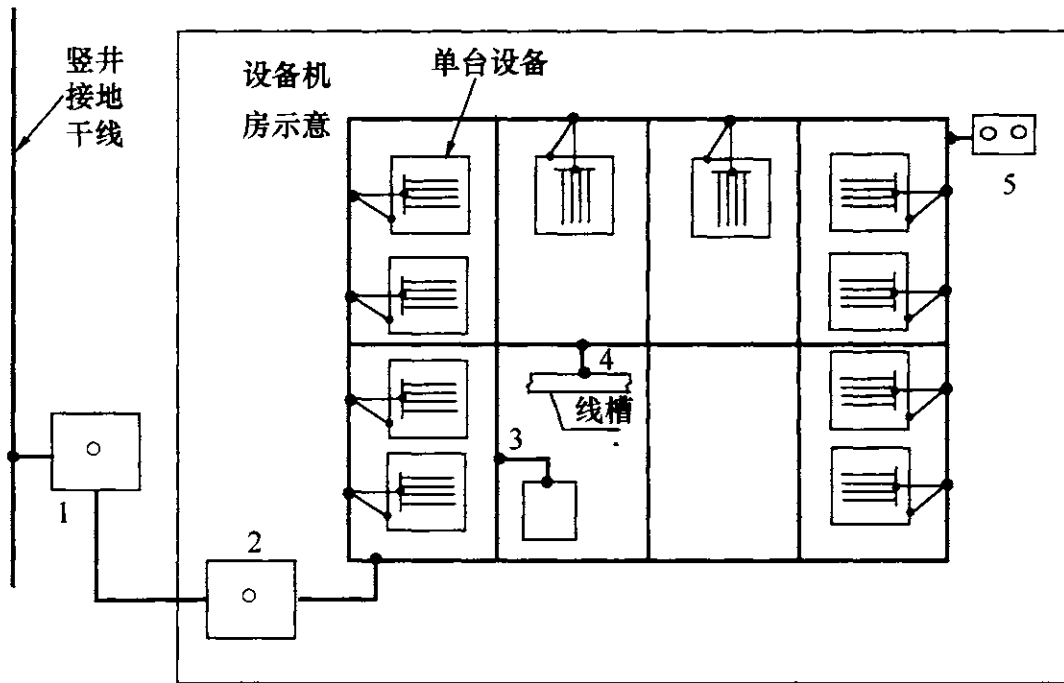
图6 建筑物等电位连接及共用接地系统示意图

□—配电箱；■—楼层等电位接地端子板；

PE—保护接地线；MEB—总等电位接地端子板



(a) S型等电位连接网络



(b) M型等电位连接网络

图7 电子信息设备机房等电位连接网络示意图

- 1—竖井内楼层等电位接地端子板；2—设备机房内等电位接地端子板；  
3—防静电地板接地线；4—金属线槽等电位连接线；5—建筑物金属构件

对于电子信息系统直流工作接地（信号接地或功能性接地）的电阻值，从我国各行业的实际情况来看，电子信息设备的种类

很多，用途各不相同，它们对接地装置的电阻值要求不相同。

因此，当建筑物电子信息系统防雷接地与交流工作接地、直流工作接地、安全保护接地共用一组接地装置时，接地装置的接地电阻值必须按接入设备中要求的最小值确定，以确保人身安全和电气、电子信息设备正常工作。

### 5.2.6 接地装置

1 当基础采用硅酸盐水泥和周围土壤的含水量不低于4%，基础外表面无防水层时，应优先利用基础内的钢筋作为接地装置。但如果基础被塑料、橡胶、油毡等防水材料包裹或涂有沥青质的防水层时，不宜利用基础内的钢筋作为接地装置。

2 当有防水油毡、防水橡胶或防水沥青层的情况下，宜在建筑物外面四周敷设闭合状的人工水平接地体。该接地体可埋设在建筑物散水坡及灰土基础外约1m处的基础槽边。人工水平接地体应与建筑物基础内的钢筋多处相连接。

3 在设有多种电子信息系统的建筑物内，增加人工接地体应采用环形接地极比较理想。建筑物周围或者在建筑物地基周围混凝土中的环形接地极，应与建筑物下方和周围的网格形接地网相连接，网格的典型宽度为5m。这将大大改善接地装置的性能。如果建筑物地下室/地面中的钢筋混凝土构成了相互连接的网格，也应每隔5m和接地装置相连接。

4 当建筑物基础接地体的接地电阻值满足接地要求时，不需另设人工接地体。

5.2.7 机房设备接地引入线不能从接闪带、铁塔脚和防雷装置引下线上直接引入。直接引入将导致雷电流进入室内电子设备，造成严重损害。

5.2.8 进入建筑物的金属管线，例如金属管、电力线、信号线，宜就近连接到等电位连接端子上，端子板应与基础中钢筋及外部环形接地或内部等电位连接带相互连接（图8、图9），并与总等电位接地端子板连接。电力线应在LPZ1入口处设置适配的SPD，使带电导体实现入口处的等电位连接。

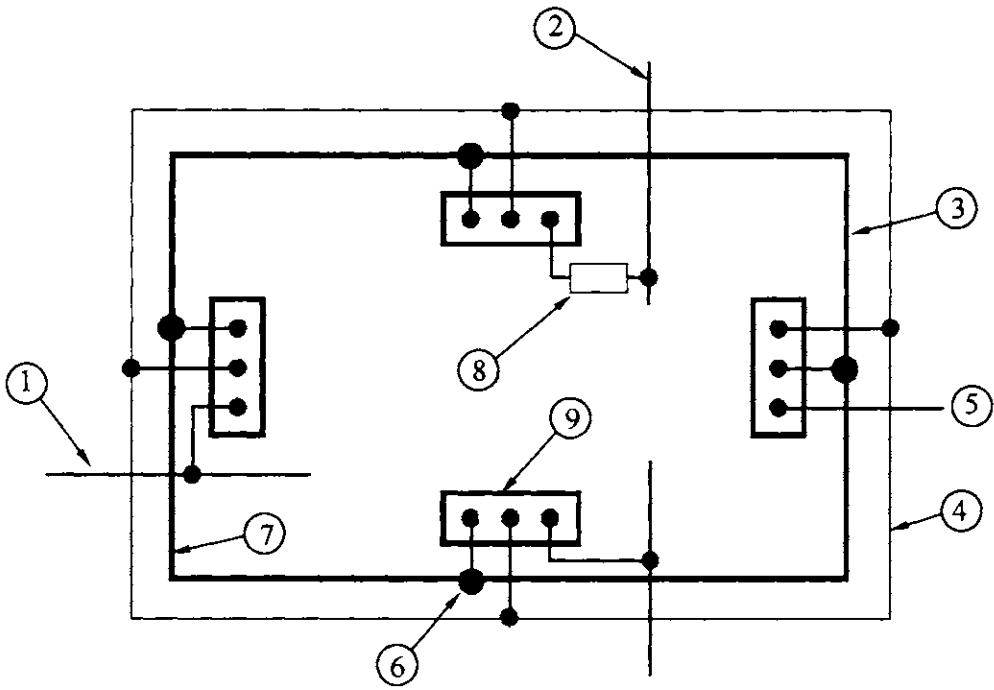


图 8 外部管线多点进入建筑物时端子板  
利用环形接地极互连示意图

- ①—外部导电部分，例如：金属水管；②—电源线或通信线；③—外墙或地基内的钢筋；④—环形接地极；⑤—连接至接地极；⑥—专用连接接头；  
⑦—钢筋混凝土墙；⑧—SPD；⑨—等电位接地端子板  
注：地基中的钢筋可以用作自然接地极

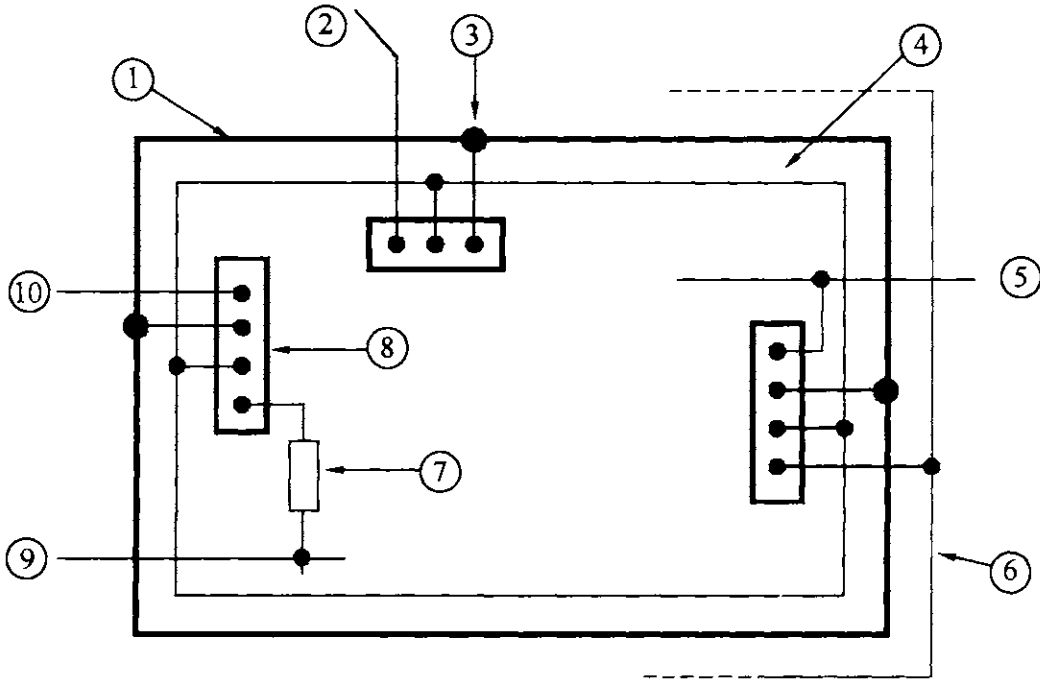


图 9 外部管线多点进入建筑物时端子  
板利用内部导体互连示意图

- ①—外墙或地基内的钢筋；②—连接至其他接地极；③—连接接头；  
④—内部环形导体；⑤—至外部导体部件，例如：水管；⑥—环形  
接地极；⑦—SPD；⑧—等电位接地端子板；⑨—电力线或通信线；  
⑩—至附加接地装置

**5.2.9** 将相邻建筑物接地装置相互连通是为了减小各建筑物内部系统间的电位差。采用两根水平接地体是考虑到一根导体发生断裂时，另一根还可以起到连接作用。如果相邻建筑物间的线缆敷设在密封金属管道内，也可利用金属管道互连。使用屏蔽电缆屏蔽层互连时，屏蔽层截面积应足够大。

**5.2.10** 新建的建筑物中含有大量电气、电子信息设备时，在设计和施工阶段，应考虑在施工时按现行国家有关标准的规定将混凝土中的主钢筋、框架及其他金属部件在外部及内部实现良好电气连通，以确保金属部件的电气连续性。满足此条件时，应在各楼层及机房内墙结构柱主钢筋上引出和预留数个等电位连接的接地端子，可为建筑物内的电源系统、电子信息系統提供等电位连接点，以实现内部系统的等电位连接，既方便又可靠，几乎不付出额外投资即可实现。

### 5.3 屏蔽及布线

**5.3.1** 磁场屏蔽能够减小电磁场及内部系统感应浪涌的幅值。磁场屏蔽有空间屏蔽、设备屏蔽和线缆屏蔽。空间屏蔽有建筑物外部钢结构墙体的初级屏蔽和机房的屏蔽 [见本条文说明图 4 (a) 所示]。

内部线缆屏蔽和合理布线（使感应回路面积为最小）可以减小内部系统感应浪涌的幅值。

磁屏蔽、合理布线这两种措施都可以有效地减小感应浪涌，防止内部系统的永久失效。因此，应综合使用。

**5.3.2** 1 款：空间屏蔽应当利用建筑物自然金属部件本身固有的屏蔽特性。在一个新建筑物或新系统的早期设计阶段就应该考虑空间屏蔽，在施工时一次完成。因为对于已建成建筑物来说，重新进行屏蔽可能会出现更高的费用和更多的技术难度。

2 款：在通常情况下，利用建筑物自然金属部件作为空间屏蔽、内部线缆屏蔽等措施，能使内部系统得到良好保护。但是对于电磁环境要求严格的电子信息系統，当建筑物自然金属部件构

成的大空间屏蔽不能满足机房设备电磁环境要求时，应采用导磁率较高的细密金属网格或金属板对机房实施雷电磁场屏蔽来保护电子信息系统。机房的门应采用无窗密闭铁门或采取屏蔽措施的有窗铁门并接地，机房窗户的开孔应采用金属网格屏蔽。金属屏蔽网、金属屏蔽板应就近与建筑物等电位连接网络连接。机房屏蔽不能满足个别重要设备屏蔽要求时，可利用封闭的金属网、箱或金属板、箱对被保护设备实行屏蔽。

3款：电子信息系统设备主机房选择在建筑物低层中心部位及设备安置在序数较高的雷电防护区内，因为这些地方雷电电磁环境较好。电子信息系统设备与屏蔽层及结构柱保持一定安全距离是因为部分雷电流会流经屏蔽层，靠近屏蔽层处的磁场强度较高。

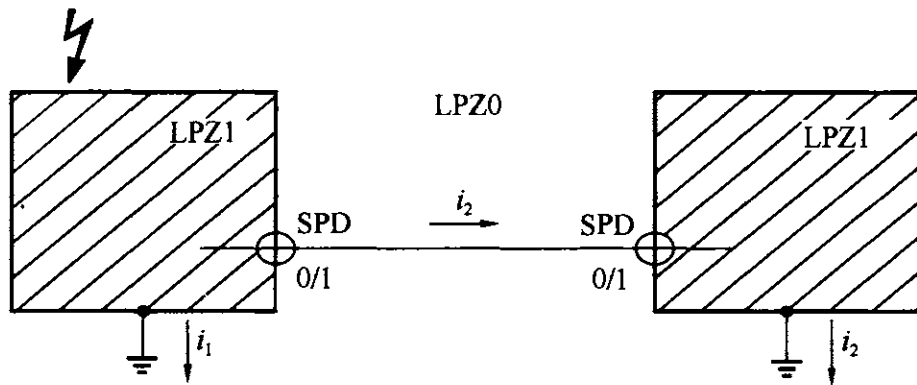
4款：电子信息系统设备与屏蔽体的安全距离可按本规范附录D规定的计算方法确定。安全距离的计算方法依据《雷电防护

第4部分：建筑物内电气和电子系统》GB/T 21714.4 - 2008 (IEC 62305 - 4: 2006 IDT)。IEC 62305 - 4 第二版修订草案 (FDIS 版)附录A中安全距离 $d_{s/1}$ 的计算方法修改为：当 $SF \geq 10$ 时， $d_{s/1} = w^{SF/10}$ ；当 $SF < 10$ 时， $d_{s/1} = w$ 。安全距离 $d_{s/2}$ 的计算方法修改为：当 $SF \geq 10$ 时， $d_{s/2} = w \cdot SF/10$ ；当 $SF < 10$ 时， $d_{s/2} = w$ 。鉴于IEC 62305 - 4 第二版在本规范修订完成时尚未成为正式标准，本规范仍采用已等同采纳为国标的IEC 62305 - 4: 2006中的有关计算方法。

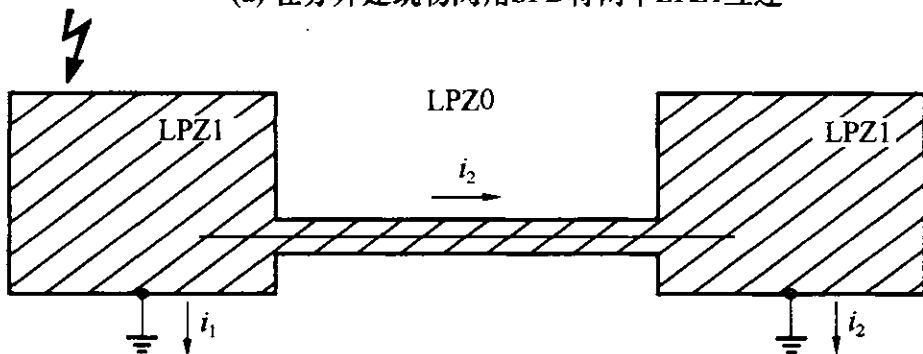
**5.3.3 2款：**公式5.3.3中 $l$ 表示埋地引入线缆计算时的等效长度，单位为m，其数值等于或大于 $2\sqrt{\rho}$ ， $\rho$ 为土壤电阻率。

3款：在分开的建筑物间可以用SPD将两个LPZ1防护区互连 [图10 (a)]，也可用屏蔽电缆或屏蔽电缆导管将两个LPZ1防护区互连 [图10 (b)]。

**5.3.4** 表5.3.4-1 电子信息系统线缆与其他管线的间距和表5.3.4-2 电子信息系统信号电缆与电力电缆的间距引自《综合布线系统工程设计规范》GB 50311 - 2007。



(a) 在分开建筑物间用SPD将两个LPZ1互连



(b) 在分开建筑物间用屏蔽电缆或屏蔽电缆管道将两个LPZ1互连

图 10 两个 LPZ1 的互联

注：1  $i_1$ 、 $i_2$  为部分雷电流。

2 图 (a) 表示两个 LPZ1 用电力线或信号线连接。应特别注意两个 LPZ1 分别代表有独立接地系统的相距数十米或数百米的建筑物的情况。这种情况，大部分雷电流会沿着连接线流动，在进入每个 LPZ1 时需要安装 SPD。

3 图 (b) 表示该问题可以利用屏蔽电缆或屏蔽电缆管道连接两个 LPZ1 来解决，前提是屏蔽层可以携带部分雷电流。若沿屏蔽层的电压降不太大，可以免装 SPD。

## 5.4 浪涌保护器的选择

**5.4.2** 根据《低压电气装置 第 4 - 44 部分：安全防护 电压骚扰和电磁骚扰防护》GB/T 16895.10 - 2010/IEC 60364 - 4 - 44: 2007 第 444.4.3.1 条“装有或可能装有大量信息技术设备的现有的建筑物内，建议不宜采用 TN - C 系统。装有或可能装有大量信息技术设备的新建的建筑物内不应采用 TN - C 系统。”第 444.4.3.2 条“由公共低压电网供电且装有或可能装有大量信

息技术设备的现有建筑物内，在装置的电源进线点之后宜采用 TN-S 系统。在新建的建筑物内，在装置的电源进线点之后应采用 TN-S 系统。”

在 TN-S 系统中中性线电流仅在专用的中性导体 (N) 中流动，而在 TN-C 系统中，中性线电流将通过信号电缆中的屏蔽或参考地导体、外露可导电部分和装置外可导电部分（例如建筑物的金属构件）流动。

对于敏感电子信息系统的每栋建筑物，因 TN-C 系统在全系统内 N 线和 PE 线是合一的，存在不安全因素，一般不宜采用。当 220/380V 低压交流电源为 TN-C 系统时，应在入户总配电箱处将 N 线重复接地一次，在总配电箱之后采用 TN-S 系统，N 线不能再次接地，以避免工频 50Hz 基波及其谐波的干扰。设置有 UPS 电源时，在负荷侧起点将中性点或中性线做一次接地，其后就不能接地了。

#### 5.4.3 电源线路 SPD 的选择应符合下列规定：

1 款：表 5.4.3-1 是根据《低压电气装置 第 4-44 部分：安全防护 电压骚扰和电磁骚扰防护》GB/T 16895.10-2010/IEC 60364-4-44：2007 第 443.4 节表 44.B 编制的。

2 款：表 5.4.3-2 参考《建筑物电气装置 第 5-53 部分：电气设备的选择和安装 隔离、开关和控制设备 第 534 节：过电压保护电器》GB 16895.22-2004 (idt IEC 60364-5-53：2001 A1：2002) 表 53C。表中系数增加 0.05 是考虑到浪涌保护器的老化，并与其他标准协调统一。

3、4 款：图 5.4.3-1 为 TN-S 系统配电线路浪涌保护器分级设置位置与接地的示意图，SPD 的选择与安装由工程具体要求确定。当总配电箱靠近电源变压器时，该处 N 对 PE 的 SPD 可不设置。

SPD 的选择和安装是个比较复杂的问题。它与当地雷害程度、雷击点的远近、低压和高压（中压）电源线路的接地系统类型、电源变电所的接地方式、线缆的屏蔽和长度情况等都有

关联。

在可能出现雷电冲击过电压的建筑物电气系统内，在 LPZ0<sub>A</sub> 或 LPZ0<sub>B</sub> 与 LPZ1 区交界处，其电源线路进线的总配电箱内应设置第一级 SPD。用于泄放雷电流并将雷电冲击过电压降低，其电压保护水平  $U_p$  应不大于 2.5kV。如果建筑物装有防直击雷装置而易遭受直接雷击，或近旁具有易落雷的条件，此级 SPD 应是通过 10/350 $\mu$ s 波形的最大冲击电流  $I_{imp}$ （I 类）试验的 SPD。根据我国有些工程多年来在设计中选择和安装了 II 类试验的 SPD 也能提供较好保护的实际情况，本规范作出了选择性的规定：也可选择 II 类试验的 SPD 作第一级保护。SPD 应能承受在总配电箱位置上可能出现的放电电流。因此，应按本条第 5 款的公式（5.4.3-1）或公式（5.4.3-2）估算确定，当无法计算确定时，可按本条第 7 款表 5.4.3-3 冲击电流推荐值选择。如果这一级 SPD 未能将电压保护水平  $U_p$  限制在 2.5kV 以下，则需在下级分配电箱处设置第二级 SPD 来进一步降低冲击电压。此级 SPD 应为通过 8/20 $\mu$ s 波形标称放电电流  $I_n$ （II 类）试验的 SPD，并能将电压保护水平  $U_p$  限制在约 2kV。在电子信息系统设备机房配电箱内或在其电源插座内设置第三级 SPD。这级 SPD 应为通过 8/20 $\mu$ s 波形标称放电电流  $I_n$  试验或复合波 III 类试验的 SPD。它的保护水平  $U_p$  应低于电子信息设备能承受的冲击电压的水平，或不大于 1.2kV。

在建筑物电源进线入口的总配电箱内必须设置第一级 SPD。如果保护水平  $U_p$  不大于 2.5kV，其后的线缆采取了良好的屏蔽措施，这种情况，可只需在电子信息设备机房配电箱内设置第二级 SPD。

通常是在电源线路进入建筑物的入口（LPZ1 边界）总配电箱内安装 SPD1；要确定内部被保护系统的冲击耐受电压  $U_w$ ，选择 SPD1 的保护水平  $U_{p1}$ ，使有效保护水平  $U_{p/f} \leq U_w$ ，根据本条 9 款规定检查或估算振荡保护距离  $L_{p0/1}$  和感应保护距离  $L_{pi/1}$ 。若满足  $U_{p/f} \leq U_w$ ，而且 SPD1 与被保护设备间线路长度小于  $L_{p0/1}$  和

$L_{pi/1}$ ，则 SPD1 有效地保护了设备。否则，应设置 SPD2。在靠近被保护设备（LPZ2 边界）的分配电箱内设置 SPD2；选择 SPD2 的保护水平  $U_{p2}$ ，使有效保护水平  $U_{p/f} \leq U_w$ ，检查或估算振荡保护距离  $L_{p0/2}$  和感应保护距离  $L_{pi/2}$ 。若满足有效保护水平  $U_{p/f} \leq U_w$ ，而且 SPD2 与被保护设备间线路长度小于  $L_{p0/2}$  和  $L_{pi/2}$ ，则 SPD2 有效地保护了设备。否则，应在靠近被保护设备处（机房配电箱内或插座）设置 SPD3。该 SPD 应与 SPD1 和 SPD2 能量协调配合。

5 款：公式 (5.4.3 - 1) 与公式 (5.4.3 - 2) 是根据 GB/T 21714.1 - 2008 附录 E 中 (E.4)、(E.5)、(E.6) 三个公式编写的。当无法确定时应取  $I_{imp}$  等于或大于 12.5kA 是根据 GB 16895.22 - 2004 的规定。

6 款：对于开关型 SPD1 至限压型 SPD2 之间的线距应大于 10m 和 SPD2 至限压型 SPD3 之间的线距应大于 5m 的规定，其目的主要是在电源线路中安装了多级电源 SPD，由于各级 SPD 的标称导通电压和标称导通电流不同、安装方式及接线长短的差异，在设计和安装时如果能量配合不当，将会出现某级 SPD 不动作的盲点问题。为了保证雷电高电压脉冲沿电源线路侵入时，各级 SPD 都能分级启动泄流，避免多级 SPD 间出现盲点，两级 SPD 间必须有一定的线距长度（即一定的感抗或加装退耦元件）来满足避免盲点的要求。同时规定，末级电源 SPD 的保护水平必须低于被保护设备对浪涌电压的耐受能力。各级电源 SPD 能量配合最终目的是，将威胁设备安全的电压电流浪涌值减低到被保护设备能耐受的安全范围内，而各级电源 SPD 泄放的浪涌电流不超过自身的标称放电电流。

7 款：按本规范第 4.2 节或第 4.3 节确定电源线路雷电浪涌防护等级时，用于建筑物入口处（总配电箱点）的浪涌保护器的冲击电流  $I_{imp}$ ，按本条第 5 款公式 (5.4.3 - 1) 或公式 (5.4.3 - 2) 估算确定。当无法确定时根据 GB 16895.22 - 2004 的规定  $I_{imp}$  值应大于或等于 12.5kA。所以表 5.4.3 - 3 中在 LPZ0 与 LPZ1 边界

的总配电箱处，C、D 等级的  $I_{imp}$  参数推荐值为 12.5kA。12.5kA 这个  $I_{imp}$  值是 IEC 标准推荐的最小值，本规范考虑到我国幅员辽阔，夏天的雷击灾害多，在雷电防护等级较高的电子信息系统设置的电源线路浪涌保护器能承受的冲击电流  $I_{imp}$  应适当有所提高，所以 A 级的  $I_{imp}$  参数推荐值为 20kA；B 级  $I_{imp}$  推荐值为 15kA。

鉴于我国有些工程中，在建筑物入口处的总配电箱处选用安装 II 类试验（波形 8/20 $\mu$ s）的限压型浪涌保护器。所以本规范推荐在 LPZ0 与 LPZ1 边界的总配电箱也可选用经 II 类试验（波形 8/20 $\mu$ s）的浪涌保护器：A 级  $I_n \geq 80$ kA、B 级  $I_n \geq 60$ kA、C 级  $I_n \geq 50$ kA、D 级  $I_n \geq 50$ kA。这些推荐值是征求国内各方面意见得来的。

为了提高电子信息系统的电源线路浪涌保护可靠性，应保证局部雷电流大部分在 LPZ0 与 LPZ1 的交界处转移到接地装置。同时限制各种途径入侵的雷电浪涌，限制沿进线侵入的雷电波、地电位反击、雷电感应。建筑物中的浪涌保护通常是多级配置，以防雷区为层次，每级 SPD 的通流容量足以承受在其位置上的雷电浪涌电流，且对雷电能量逐级减弱；SPD 电压保护水平也要逐级降低，最终使过电压限制在设备耐冲击电压额定值以下。

表 5.4.3-3 中分配电箱、设备机房配电箱处及电子信息系统设备电源端口的浪涌保护器的推荐值是根据电源系统多级 SPD 的能量协调配合原则和多年来工程的实践总结确定的。

8 款：雷电电磁脉冲（LEMP）是敏感电子设备遭受雷害的主要原因。LEMP 通过传导、感应、辐射等方式从不同的渠道侵入建筑物的内部，致使电子设备受损。其中，电源线是 LEMP 入侵最主要的渠道之一。安装电源 SPD 是防御 LEMP 从配电线这条渠道入侵的重要措施。正确安装的 SPD 能把雷电电磁脉冲拒于建筑物或设备之外，使电子设备免受其害。不正确安

装的 SPD 不仅不能防御入侵的 LEMP, 连 SPD 自身也难免受损。

其实, SPD 作用只有两个: (1) 泄流。把入侵的雷电流分流入地, 让雷电的大部分能量泄入大地, 使 LEMP 无法达到或仅极少部分到达电子设备; (2) 限压。在雷电过电压通过电源线入户时, 在 SPD 两端保持一定的电压 (残压), 而这个限压又是电子设备所能接受的。这两个功能是同时获得的, 即在分流过程中达到限压, 使电子设备受到保护。

目前, 防雷工程中电源 SPD 的设计和施工不规范的主要问题有两个: 一是 SPD 接线过长, 国内外防雷标准凡涉及电源浪涌保护器 (SPD) 的安装时都强调接线要短直, 其总长度不超过 0.5m, 但大多情况接线长度都超过 1m, 甚至有长达 (4~5)m 的; 二是多级 SPD 安装时的能量配合不当。对这两个问题的忽视导致有些建筑物内部虽安装了 SPD 仍出现其内的电子设备遭雷击损坏的现象。

图 5.4.3-2: 当 SPD 与被保护设备连接时, 最终有效保护水平  $U_{p/f}$  应考虑连接导线的感应电压降  $\Delta U$ 。SPD 最终的有效电压保护水平  $U_{p/f}$  为:

$$U_{p/f} = U_p + \Delta U \quad (11)$$

式中:  $\Delta U$ ——SPD 两端连接导线的感应电压降。

$$\Delta U = \Delta U_{L1} + \Delta U_{L2} = L \frac{di}{dt} \quad (12)$$

式中:  $L$ ——为两段导线的电感量 ( $\mu\text{H}$ );

$\frac{di}{dt}$ ——为流入 SPD 雷电流陡度。

当 SPD 流过部分雷电流时, 可假定  $\Delta U = 1\text{kV/m}$ , 或者考虑 20% 的裕量。

当 SPD 仅流过感应电流时, 则  $\Delta U$  可以忽略。

也可改进 SPD 的电路连接, 采用凯文接线法见图 11:

9 款: SPD 在工作时, SPD 安装位置处的线对地电压限制在

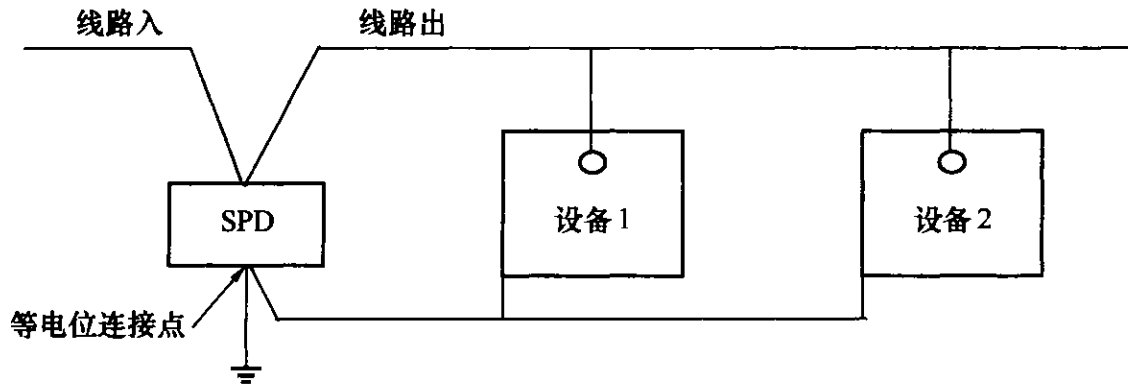


图 11 凯文接线法

$U_p$ 。若 SPD 和被保护设备间的线路太长，浪涌的传播将会产生振荡现象，设备端产生的振荡电压值会增至  $2U_p$ ，即使选择了  $U_p \leq U_w$ ，振荡仍能引起被保护设备失效。

保护距离  $L_{po}$  是 SPD 和设备间线路的最大长度，在此限度内，SPD 有效保护了设备。若线路长度小于 10m 或者  $U_{p/f} < U_w / 2$  时，保护距离可以不考虑。若线路长度大于 10m 且  $U_{p/f} > U_w / 2$  时，保护距离可以由公式估算：

$$L_{po} = (U_w - U_{p/f}) / k \quad (\text{m}) \quad (13)$$

式中： $k=25(\text{V/m})$ 。

公式引自《雷电防护 第 4 部分：建筑物内电气和电子系统》GB/T 21714.4 - 2008(IEC 62305 - 4: 2006, IDT)第 D.2.3 条。

当建筑物或附近建筑物地面遭受雷击时，会在 SPD 与被保护设备构成的回路内感应出过电压，它加于  $U_p$  上降低了 SPD 的保护效果。感应过电压随线路长度、保护地 PE 与相线的距离、电源线与信号线间的回路面积的尺寸增加而增大，随空间屏蔽、线路屏蔽效率的提高而减小。

保护距离  $L_{pi}$  是 SPD 与被保护设备间最大线路长度，在此距离内，SPD 对被保护设备的保护才是有效的，因此应考虑感应保护距离  $L_{pi}$ 。当雷电产生的磁场极强时，应减小 SPD 与设备间的距离。也可采取措施减小磁场强度，如建筑物 (LPZ1) 或房间 (LPZ2 等后续防护区域) 采用空间屏蔽，使用屏蔽电缆或电

缆管道对线路进行屏蔽等。

当采用了上述屏蔽措施后，可以不考虑感应保护距离  $L_{pi}$ 。

当 SPD 与被保护设备间的线路长、线路未屏蔽、回路面积大时，应考虑感应保护距离  $L_{pi}$ ， $L_{pi}$ 用下列公式估算：

$$L_{pi} = (U_w - U_{p/f})/h \quad (\text{m}) \quad (14)$$

式中： $h = 30000 \times K_{S1} \times K_{S2} \times K_{S3} (\text{V/m})$ 。

公式引自《雷电防护 第 4 部分：建筑物内电气和电子系统》GB/T 21714.4 - 2008(IEC 62305 - 4: 2006 IDT)第 D.2.4 条。

IEC 62305 - 4 第二版修订草案 (FDIS 版) 附录 C 中不再计算振荡保护距离和感应保护距离，而是对  $U_{p/f}$ 作出以下规定：

1 SPD 和设备间的电路长度可忽略不计时（如 SPD 安装在设备端口）， $U_{p/f} \leq U_w$ 。

2 SPD 和设备间的电路长度不大于 10 米时（如 SPD 安装在二级配电箱或插座处）， $U_{p/f} \leq 0.8U_w$ 。当内部系统故障会导致人身伤害或公共服务损失时，应考虑振荡导致的两倍电压并要求满足  $U_{p/f} \leq U_w/2$ 。

3 SPD 和设备间的电路长度大于 10m 时（如 SPD 安装在建筑物入口处或某些情况下二级配电箱处）：

$$U_{p/f} \leq (U_w - U_i)/2。$$

式中： $U_w$ ——被保护设备的绝缘耐冲击电压额定值 (kV)；

$U_i$ ——雷击建筑物上或附近时，SPD 与被保护设备间线路回路的感应过电压 (kV)。

鉴于 IEC 62305 - 4 第二版在本规范修订完成时尚未成为正式标准，本规范仍采用已等同采纳为国标的 IEC 62305 - 4: 2006 中的有关计算方法。

10 款：在一条线路上，级联选择和安装两个以上的浪涌保护器 (SPD) 时，应当达到多级电源 SPD 的能量协调配合。

雷电电磁脉冲 (LEMP) 和操作过电压会危及敏感的电子信息系统。除了采取第 5 章其他措施外，为了避免雷电和操作引起

的浪涌通过配电线路损害电子设备，按 IEC 防雷分区的观点，通常在配电线穿越防雷区域（LPZ）界面处安装浪涌保护器（SPD）。如果线路穿越多个防雷区域，宜在每个区域界面处安装一个电源 SPD（图 12）。这些 SPD 除了注意接线方式外，还应该对它们进行精心选择并使之能量配合，以便按照各 SPD 的能量耐受能力分摊雷电流，把雷电流导引入地，使雷电威胁值减少到受保护设备的抗扰度之下，达到保护电子系统的效果。这就是多级电源 SPD 的能量配合。

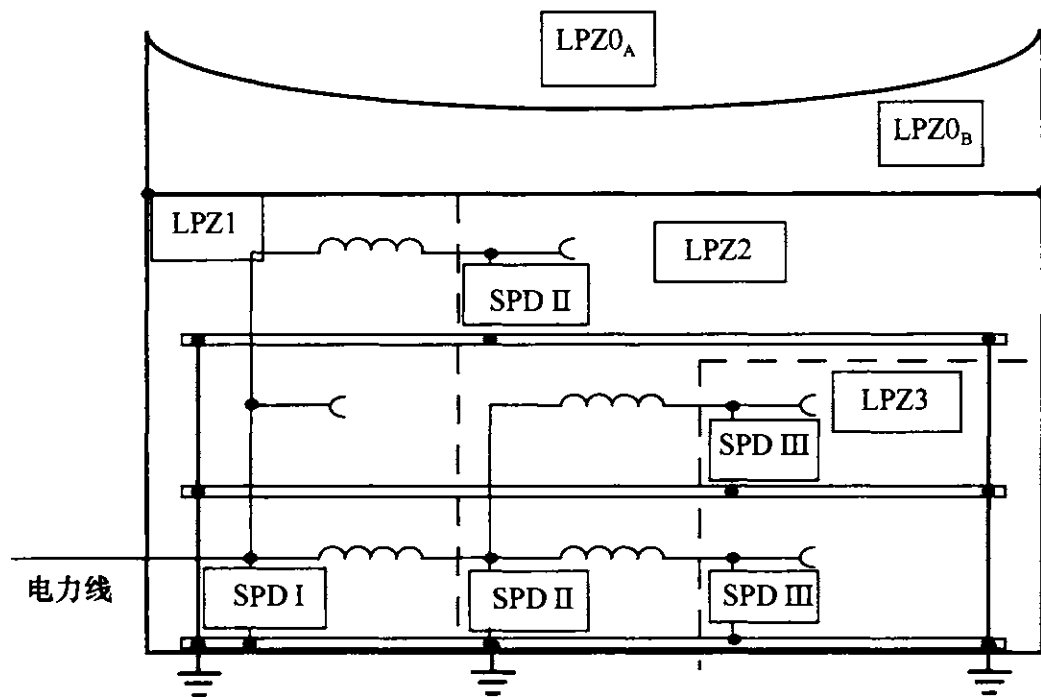


图 12 低压配电线路穿越两个防雷区域时在边界安装 SPD 示例

SPD—浪涌防护器（例如 II 类测试的 SPD）；

—去耦元件或电缆长度

有效的能量配合应考虑各 SPD 的特性、安装地点的雷电威胁值以及受保护设备的特性。SPD 和设备的特性可从产品说明书中获得。雷电威胁值主要考虑直接雷击中的首次短雷击。后续短时雷击陡度虽大，但其幅值、单位能量和电荷量均较首次短雷击小。而长雷击只是 SPD I 类测试电流的一个附加负荷因素，在 SPD 的能量配合过程中可以不予考虑。因此，只要 SPD 系统能防御直接雷击中的首次短雷击，其他形式的雷击将不至于构成

威胁。

### 1 配合的目的

电源 SPD 能量配合的目的是利用 SPD 的泄流和限压作用，把出现在配电线路上的雷电、操作等浪涌电流安全地引入地，使电子信息系统获得保护。只要对于所有的浪涌过电压和过电流，SPD 保护系统中任何一个 SPD 所耗散的能量不超出各自的耐受能力，就实现了能量配合。

### 2 能量配合的方法

SPD 之间可以采用下列方法之一进行配合：

#### 1) 伏安特性配合

这种方法基于 SPD 的静态伏安特性，适用于限压型 SPD 的配合。该法对电流波形不是特别敏感，也不需要去耦元件，线路上的分布阻抗本身就有一定的去耦作用。

#### 2) 使用专门的去耦元件配合

为了达到配合的目的，可以使用具有足够的浪涌耐受能力的集中元件作去耦元件（其中，电阻元件主要用于信息系统中，而电感元件主要用于电源系统中）。如果采用电感去耦，电流陡度是决定性的参数。电感值和电流陡度越大越易实现能量配合。

#### 3) 用触发型的 SPD 配合

触发型的 SPD 可以用来实现 SPD 的配合。触发型 SPD 的电子触发电路应当保证被配合的后续 SPD 的能量耐受能力不会被超出。这个方法也不需要去耦元件。

### 3 SPD 配合的基本模型和原理

SPD 配合的基本模型见图 13。图中以两级 SPD 为例说明 SPD 配合的原理。配电系统中两级 SPD 的两种配合方式介绍如下：

- 两个限压型 SPD 的配合；
- 开关型 SPD 和限压型 SPD 的配合。

这两种配合共同的特点是：

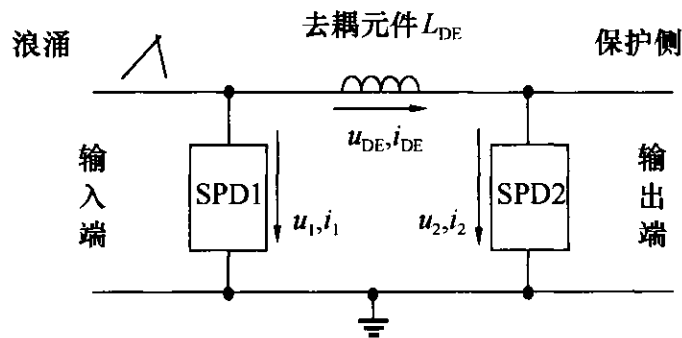


图 13 SPD 能量配合电路模型

1) 前级 SPD1 的泄流能力应比后级 SPD2 的大得多，即通流量大得多（比如 SPD1 应泄去 80% 以上的雷电流）；

2) 去耦元件可采用集中元件，也可利用两级 SPD 之间连接导线的分布电感（该分布电感的值应足够大）；

3) 最后一级 SPD 的限压应小于被保护设备的耐受电压。

这两种配合不同的特点是：

1) 两个限压型 SPD 的伏安特性都是连续的（例如 MOV 或抑制二极管）。当两个限压型 SPD 标称导通电压 ( $U_n$ ) 相同且能量配合正确时，由于线路自身电感或串联去耦元件  $L_{DE}$  的阻流作用，输入的浪涌上升达到 SPD1 启动电压并使之导通时，SPD2 不可能同时导通。只有当浪涌电压继续上升，流过 SPD1 的电流增大，使 SPD1 的残压上升，SPD2 两端电压随之上升达到 SPD2 的启动电压时，SPD2 才导通。只要通过各 SPD 的浪涌能量都不超过各自的耐受能力，就实现了能量配合。

2) 开关型 SPD1 和限压型 SPD2 配合时，SPD1 的伏安特性不连续（例如火花间隙（SG）、气体放电管（GDT），半导体闸流管、可控硅整流器、三端双向可控硅开关元件等），后续 SPD2 的伏安特性连续。图 14 说明了这两种 SPD 能量配合的基本原则。当浪涌输入时，由于 SPD1（SG）的触发电压较高，SPD2 将首先达到启动电压而导通。随着浪涌电压继续上升，流过 SPD2 的电流增大，使 SPD2 的两端电压  $u_2$ （残压）上升，当 SPD1 的两端电压  $u_1$ （等于 SPD2 两端的残压  $u_2$  与去耦元件两端

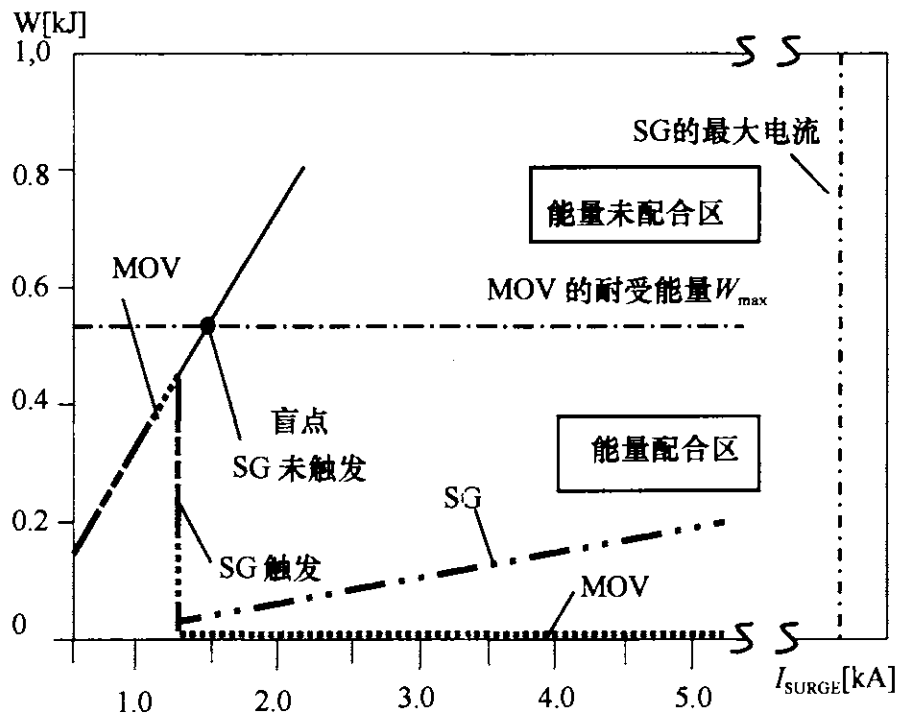


图 14 SG 和 MOV 的能量配合原理

动态压降  $u_{DE}$  之和) 超过 SG 的动态火花放电电压  $u_{SPARK}$ , 即  $u_1 = u_2 + u_{DE} \geq u_{SPARK}$  时, SG 就会点火导通。只要通过 SPD2 的浪涌电流能量未超出其耐受能力之前 SG 触发导通, 就实现了能量配合。否则, 没实现能量配合。这一切取决于 MOV 的特性和入侵的浪涌电流的陡度、幅度和去耦元件的大小。此外, 这种配合还通过 SPD1 的开关特性, 缩短  $10/350\mu s$  的初始冲击电流的半值时间, 大大减小了后续 SPD 的负荷。值得注意的是, SPD1 点火导通之前, SPD2 将承受全部雷电流。

#### 4 去耦元件的选择

如果电源 SPD 系统采用线路的分布电感进行能量配合, 其电感大小与线路布设和长度有关。线路单位长度分布电感可以用下述方法近似估算: 两根导线 (相线和地线) 在同一个电缆中, 电感大约为  $0.5$  到  $1\mu H/m$  (取决于导线的截面积); 两根分开的导线, 应当假定单位长度导线有更大的电感值 (取决于两根导线之间的距离), 则去耦电感为单位长度分布电感与长度的积。因此, 为了配合, 必须有最小线路长度要求。如不满足要求就须加去耦元件 (电感或电阻)。

**5.4.4 2款：**是根据《低压电涌保护器 第22部分：电信和信号网络的电涌保护器(SPD) 选择和使用导则》GB/T 18802.22-2008(IEC 61643-22: 2004, IDT)标准的第7.3.1条第1款编写的，图5.4.4是根据GB/T 18802.22-2008图3编写的。

3款：表5.4.4是根据《低压电涌保护器 第22部分：电信和信号网络的电涌保护器(SPD) 选择和使用导则》GB/T 18802.22-2008标准的第7.3.1条第2款表3编写的。

## 5.5 电子信息系统的防雷与接地

**5.5.1** 在总配线架信号线路输入端以及交换机(PABX)的信号线路输出端，分别安装信号线路SPD。

**5.5.2** 适配是指安装浪涌保护器的性能参数，例如工作频率、工作电平、传输速率、特性阻抗、传输介质、及接口形式等应符合传输线路的性质和要求。

**5.5.3 4款：**监控系统的户外供电线路、视频信号线路、控制信号线路应有金属屏蔽层并穿钢管埋地敷设。因为户外架空线路难以做到防直接雷击和防御空间LEMP的侵害，从实际很多工程的案例来看，凡是采用架空线路，在雷雨季节都难逃系统受到损害。因此，在初建时应按本款规定采用屏蔽线缆并穿钢管埋地敷设。视频图像信号最好采用光纤线路传回信号，以免摄像机受损，这是防直接雷击和防LEMP的最佳方法。

**5.5.4** 火灾自动报警及消防联动控制系统的信号电缆、电源线、控制线均应在设备侧装设适配的SPD。

**5.5.6** 有线电视系统室外的SPD应采用截面积不小于 $16\text{mm}^2$ 的多股铜线接地。信号电缆吊线的钢绞绳分段敷设时，在分段处将前、后段连接起来，接头处应作防腐处理，吊线钢绞绳两端均应接地。

**5.5.7** 本条第4、5、6款参考示意图15。

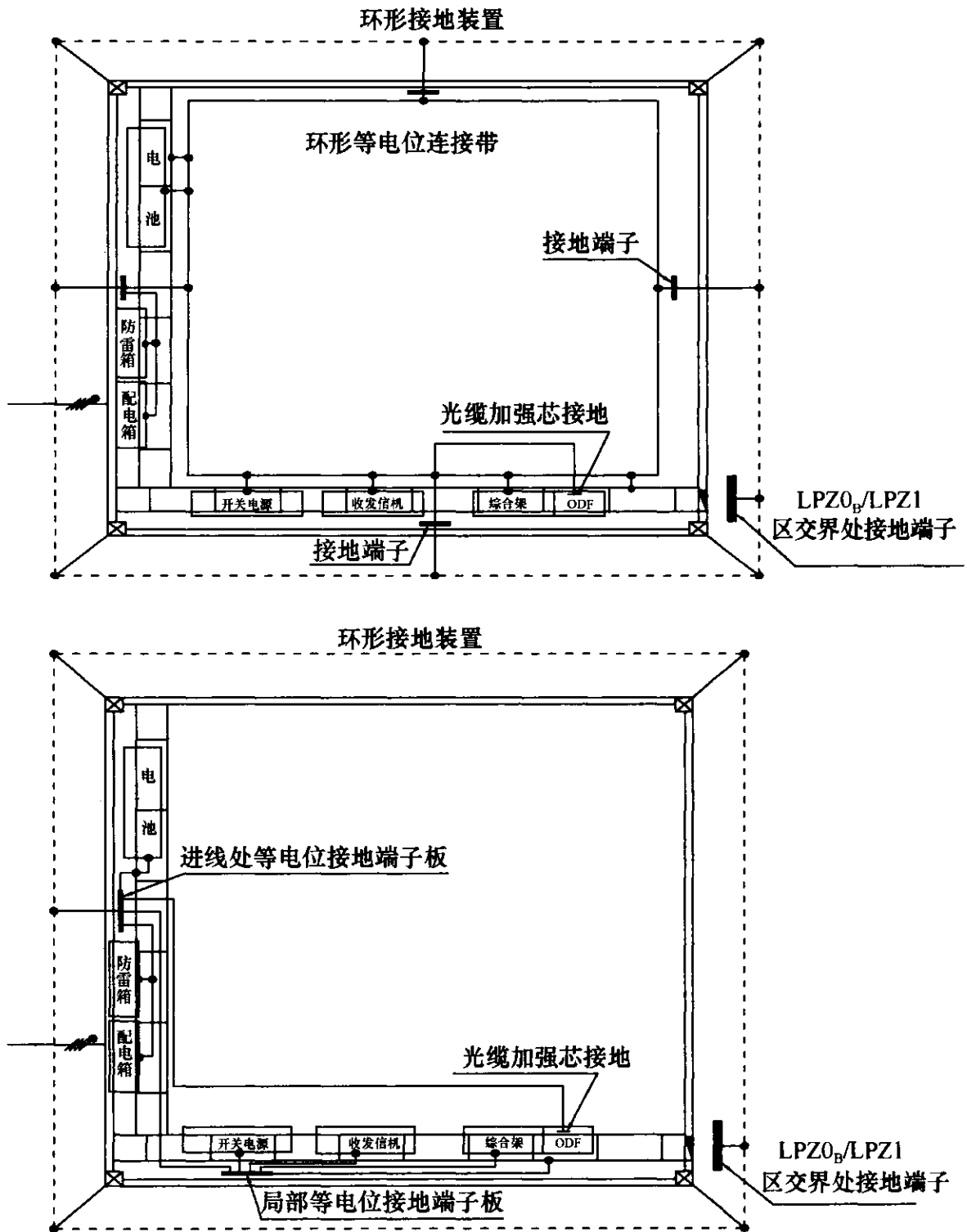


图 15 移动通信基地的接地

## 6 防雷施工

### 6.2 接地装置

**6.2.4** 4款：扁钢和圆钢与钢管、角钢互相焊接时，除应在接触部位两侧施焊外，还应增加圆钢搭接件：此处增加圆钢搭接件的目的是为了满足不同搭接长度的要求，考虑到个别施工现场制作搭接件的难度，圆钢制作更为方便。当然采用扁钢也是可以的。一般搭接件形状为“一”字形或“L”形，“L”形边长以满足要求为准。

**6.2.5** 考虑到焊接后强度的要求，铜材不适合于锡焊，同时异性材质的连接也不适合电焊等原因，它们的连接应采用放热熔接。除此种方法外也可采用氧焊连接的方法。

### 6.3 接地线

**6.3.1** 接地装置应在不同位置至少引出两根连接导体与室内总等电位接地端子板相连接。引出两根的主要目的是对长期使用该接地装置的设备有一个冗余保障。这里的“在不同位置”并不是指要隔开很远的距离，而只是不在同一连接点上连接以避免同时出故障的可能性。

**6.3.2** 本条和第 5.2.2 条对接地连接导体截面积的要求为基本要求。当某工程实际要求更高时，应按实际设计而定。

### 6.4 等电位接地端子板 (等电位连接带)

**6.4.3** 砖木结构建筑物，宜在其四周埋设环形接地装置构成共用接地系统，并在机房内设总等电位连接带，等电位连接带采用绝缘铜芯导线穿钢管与环形接地装置连接。因为砖木结构建筑物

自然接地装置的接地效果远没有框架结构的接地效果好，所以宜在其四周埋设环形接地装置。

## **6.5 浪涌保护器**

**6.5.1 3款：**浪涌保护器的连接导线最小截面积宜符合表 6.5.1 的规定。由于 GB/T 21714.4-2008 标准中浪涌保护器的连接导线最小截面积作了调整，为了与国际标准接轨并与国内其他标准协调一致，本次修订也作了相应调整。

国内有些行业标准中规定的浪涌保护器连接导线最小截面积比较大，工程施工中可按行业标准执行。

## 7 检测与验收

### 7.1 检测

**7.1.1** 《建筑物防雷装置检测技术规范》GB/T 21431 规定，在施工阶段，应对在竣工后无法进行检测的所有防雷装置关键部位进行检测；《雷电防护 第3部分：建筑物的物理损坏和生命危险》GB/T 21714.3 - 2008 中规定，在防雷装置的安装过程中，特别是安装隐蔽在建筑内、且以后无法接触的组件时，应完成防雷装置的检查；在验收阶段，应对防雷装置作最后的测量，并编制最终的测试文件。

### 7.3 竣工验收

**7.3.3** 防雷施工是按照防雷设计和规范要求进行的，对雷电防护作了周密的考虑和计算，哪怕有一个小部位施工质量不合格，都将会形成隐患，遭受严重损失。因此规定本条作为强制性条款，必须执行。凡是检验不合格项目，应提交施工单位进行整改，直到满足验收要求为止。

## 8 维护与管理

### 8.1 维 护

**8.1.2** 《建筑物防雷装置检测技术规范》GB/T 21431 - 2008 和《雷电防护 第3部分：建筑物的物理损坏和生命危险》GB/T 21714.3 - 2008 中提出了防雷装置的检查周期，并将防雷装置检查分为外观检查和全面检查两种。规定外观检查每年至少进行一次。同时规定，在多雷区和强雷区，外观检查还要更频繁些。如果客户有维护计划或建筑保险人提出要求时，还可进行全面测试。

本规范根据国家有关法规，综合各种因素并结合我国具体情况，规定全面检查周期为一年并宜安排在雷雨季节前实施。

**8.1.5** 防雷装置在整个使用期限内，应完全保持防雷装置的机械特性和电气特性，使其符合本规范设计要求。

防雷装置的部件，一般完全暴露在空气中或深埋在土壤中，由于不同的自然污染或工业污染，诸如潮湿、温度变化、空气中的二氧化硫、溶解的盐分等，金属部件将会很快出现腐蚀和锈蚀，金属部件的截面积不断减小，机械强度不断降低，部件易失去防雷有效性。

为了保证人员和设备安全，当金属部件损伤、腐蚀的部位超过原截面积的三分之一时，应及时修复或更换。